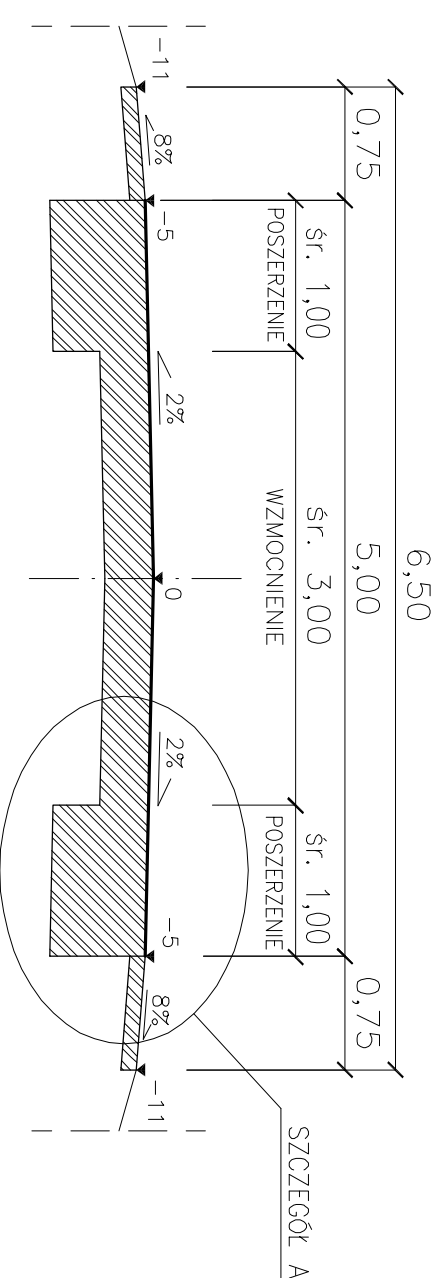


# BUDOWA DRÓGI GMINNEJ NR 330554W DĄBRÓWA – JAMKI

OD KM 1+136,00 – 1+865,00, GMINA POTWORÓW, POWIAT PRZYSUSKI  
DZ. NR. EW. GR. 188, 292, OBR. 0003 JAMKI, SKALA 1:50; 1:10

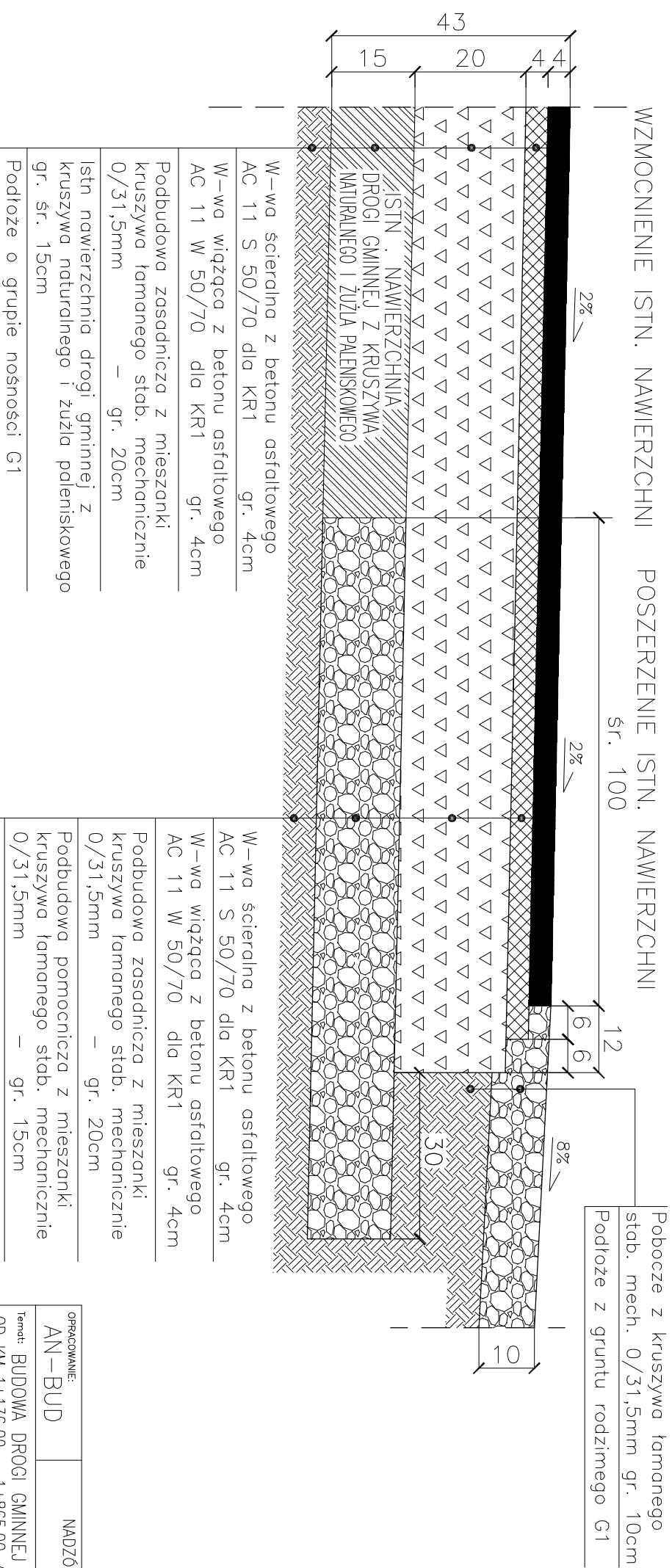
## PRZEKRÓJ NORMALNY I KONSTRUKCYJNY DRÓGI GMINNEJ

ODCINEK : km 1+136,00 – 1+865,00m – JEZDNIĄ 5,00m



## SZCZEGÓŁ KONSTRUKCYJNY A

ODCINEK KM 1+136,00 – 1+865,00



OPRACOWANIE:		MADZÓR, PROJEKTOWANIE DRÓG	
AN-BUD		I MOSTÓW	
Temat: BUDOWA DRÓGI GMINNEJ NR 330554W DĄBRÓWA – JAMKI			
OD KM 1+136,00 – 1+865,00, GMINA POTWORÓW, POWIAT PRZYSUSKI			
Tytuł rysunku: PRZEKROJE NORMALNE I KONSTRUKCYJNE		Faza: PROJEKT BUDOWLANY	
Projektant: mgr inż. Jacek Karpeła (MAZ/0309/PWB0/15)			
Sprawdzający: mgr inż. Janusz Karpeła (UAN-II-K-8386/134/85)			
Opis: tech. Elżbieta Zyfert: (GP-III-7342/40/92)			
Data: 06.2019	Umowa:	Skala: 1:50, 1:10	Nr rys.: 3