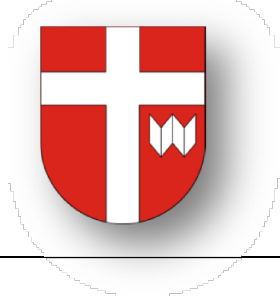


TOM 2

WARUNKI WYKONANIA I ODBIORU
ROBÓT BUDOWLANYCH

Zakres opracowania:	BUDOWA SIECI KANALIZACJI SANITARNEJ WRAZ Z KONTENEROWĄ OCZYSZCZALNIĄ ŚCIEKÓW W M. MOKRZEC W TRYBIE ZAPROJEKTUJ I WYBUDUJ	
Opis lokalizacji:	OBR. EWID. MOKRZEC (0011); JEDN. EWID. POTWORÓW GMINA WIEJSKA (142305_2); M. MOKRZEC; POCZTA 26-414 POTWORÓW GM. POTWORÓW; POW. PRZYSUSKI; WOJ. MAZOWIECKIE;	
Kategoria obiektu:	XXX – Oczyszczalnie ścieków, XXVI – Sieci kanalizacyjne,	
Inwestor:	<p>GMINA POTWORÓW, UL. RADOMSKA 2A, 26-414 POTWORÓW,</p> <p>POW. PRZYSUSKI, WOJ. MAZOWIECKIE</p>	
Kody CPV:	<p>45000000-7 Roboty budowlane; Grupa: 45100000-8 Przygotowanie terenu pod budowę; Klasa: 45100000-1 Roboty w zakresie burzenia i rozbiórki obiektów budowlanych: roboty ziemne;</p> <p>Kategoria: 45111200-0 Roboty w zakresie przygotowania terenu pod budowę i roboty ziemne; 45111240-2 Roboty w zakresie odwadniania gruntu; 4512 Próbne wiercenia i wykopy;</p> <p>Grupa: 45200000-9 Roboty budowlane w zakresie wznoszenia kompletnych obiektów budowlanych lub ich części oraz roboty w zakresie inżynierii lądowej i wodnej;</p> <p>Klasa: 45230000-8 Roboty budowlane w zakresie budowy rurociągów, linii komunikacyjnych i elektroenergetycznych, autostrad, dróg, lotnisk i kolei; wyrównywanie terenu;</p>	<p>Kategoria: 45232421-9 Roboty w zakresie oczyszczania ścieków; 45232400-6 Roboty w zakresie kanałów ściekowych; 45233220-7 Roboty w zakresie różnych nawierzchni; 45233250-6 Roboty w zakresie nawierzchni, z wyjątkiem dróg;</p> <p>Grupa: 71000000-8 Usługi architektoniczne, budowlane, inżynierskie i kontrolne</p> <p>Klasa: 71300000-1 Usługi inżynierskie Kategoria: 71320000-7 Usługi inżynierskie w zakresie projektowania</p>
Opracował:	mgr inż. VIKTAR SIMANENKA upr. budowlane do proj. i wyk. b/o w specj. inst. w zakr. sieci, inst. i urz. ciepln., went., gaz., wod. i Kan. PDL/0147/PWBS/17	
Wykonawca:	<p>STALBUDOM Sp. z o.o. ul. Zgoda 4/7, tel. 721 200 473 00-018 Warszawa e-mail: wswieboda@stalbudom.pl</p>	
Zawartość opracowania:	Tom 1. Program funkcjonalno-użytkowy. Tom 2. Warunki wykonania i odbioru robót budowlanych.	
	Warszawa, 01.2023 R.	

**WARUNKI
WYKONANIA I ODBIORU ROBÓT BUDOWLANYCH**

SPIS ZAWARTOŚCI

1. A - ROBOTY BUDOWLANE – 00 - WYMAGANIA OGÓLNE
2. B – ROBOTY ZIEMNE I DROGOWE – 01 – BADANIA GEODEZYJNE
3. B – ROBOTY ZIEMNE I DROGOWE – 02 – USUNIĘCIE HUMUSU
4. B – ROBOTY ZIEMNE I DROGOWE – 03 – MAKRONIWELACJA TERENU
5. B – ROBOTY ZIEMNE I DROGOWE - 04 – WZMOCNIENIE NOŚNOŚCI GRUNTU
6. B – ROBOTY ZIEMNE I DROGOWE – 05 – ROBOTY ZIEMNE PRZY WYKONYWANIU WYKOPÓW POD FUNDAMENTY OBIEKTÓW KUBATUROWYCH W GRUNTACH KAT.I-V
7. B – ROBOTY ZIEMNE I DROGOWE – 06 – ROBOTY ZIEMNE PRZY WYKONYWANIU WYKOPÓW LINIOWYCH POD RUROCIĄGI W GRUNTACH KAT. I-IV
8. B – ROBOTY ZIEMNE I DROGOWE – 07 – DROGI. WYMAGANIA OGÓLNE I SZCZEGÓŁOWE
9. B – ROBOTY ZIEMNE I DROGOWE – KSZTAŁTOWANIE TERENÓW ZIELONYCH
10. C – ROBOTY BUDOWLANE – 01 – IZOLACJE
11. C – ROBOTY BUDOWLANE – 02 - KONSTRUKCJA
12. C – ROBOTY BUDOWLANE – DACH
13. C – ROBOTY BUDOWLANE – OKNA I DRZWI
14. T – SIECI I URZĄDZENIA TECHNOLOGICZNE
15. S – INSTALACJE SANITARNE
16. R – ROZRUCH OCZYSZCZALNI ŚCIEKÓW
17. E – ELEKTROENERGETYKA – OGÓLNE ZASADY WYKONYWANIA ROBÓT, MONTAŻU URZĄDZEŃ ORAZ ODBIORU ROBÓT

WARUNKI.....	2
WYKONANIA I ODBIORU ROBÓT BUDOWLANYCH.....	2
1. A - ROBOTY BUDOWLANE – 00 - WYMAGANIA OGÓLNE.....	11
1.1. WSTĘP	12
1.1.1. PRZEDMIOT WWIORB.....	12
1.1.2. ZAKRES STOSOWANIA WWIORB.....	12
1.1.3. ZAKRES ROBÓT OBJĘTYCH WWIORB.....	12
1.1.4. OKREŚLENIA PODSTAWOWE	12
1.1.5. OKREŚLENIE PRZEDMIOTU ZAMÓWIENIA	16
1.2. CHARAKTERYSTYKA PRZEDSIĘWZIĘCIA.....	16
1.2.1. PRZEZNACZENIE OBIEKTÓW I ROZWIĄZANIE FUNKCJONALNO – UŻYTKOWE	16
1.2.2. OGÓLNY ZAKRES ROBÓT.....	16
1.2.3. RODZAJE WYSTĘPUJĄCYCH ROBÓT.....	17
1.3. DOKUMENTACJA TECHNICZNA STANOWIĄCA PODSTAWĘ DO REALIZACJI ROBÓT	17
1.3.1. WYMAGANIA OGÓLNE	17
1.3.2. SPIS PROJEKTÓW	17
1.3.3. ZGODNOŚĆ ROBÓT Z DOKUMENTACJĄ TECHNICZNĄ.....	17
1.4. PROWADZENIE ROBÓT.....	17
1.4.1. OGÓLNE WYMAGANIADOTYCZĄCE ROBÓT.....	17
1.4.2. TEREN BUDOWY	18
1.4.3. PROJEKT ORGANIZACJI ROBÓT WRAZ Z TOWARZYSZĄCYMI DOKUMENTAMI	20
1.4.4. DOKUMENTY BUDOWY.....	21
1.4.5. DOKUMENTY PRZECHOWYWANE PRZEZ WYKONAWCĘ W TRAKCIE TRWANIA BUDOWY	23
1.4.6. INSPEKTORZY NADZORU	24
1.5. MATERIAŁY I URZĄDZENIA.....	25
1.5.1. ŹRÓDŁA UZYSKIWANIA MATERIAŁÓW I URZĄDZEŃ.....	25
1.5.2. KONTROLA MATERIAŁÓW I URZĄDZEŃ	25
1.5.3. ATESTY MATERIAŁÓW I URZĄDZEŃ.....	26
1.5.4. MATERIAŁY NIE ODPOWIADAJĄCE WYMAGANIOM UMOWY	26
1.5.5. PRZECHOWYWANIE I SKŁADOWANIE MATERIAŁÓW I URZĄDZEŃ.....	26
1.5.6. STOSOWANIE MATERIAŁÓW ZAMIENNYCH	26
1.6. SPRZĘT	27
1.7. TRANSPORT	27
1.8. WYKONANIE ROBÓT	27
1.9. KONTROLA JAKOSCI ROBÓT	28
1.9.1. ZASADY KONTROLI JAKOSCI ROBÓT.....	28
1.9.2. BADANIA I POMIARY	28
1.9.3. CERTYFIKATY I DEKLARACJE	29
1.10. OBMIARY ROBÓT.....	29
1.10.1. ZASADY OBMIARU ROBÓT	29
1.10.2. URZĄDZENIA I SPRZĘT POMIAROWY.....	29
1.10.3. WAGI I ZASADY WDRAŻANIA	29
1.10.4. CZAS PRZEPROWADZANIA OBMIARU	30
1.11. ODBIORY ROBÓT I PODSTAWY PŁATNOŚCI	30
1.11.1. RODZAJE ODBIORÓW ROBÓT	30
1.11.2. ODBIÓR ROBÓT ZANIKAJĄCYCH I ULEGAJĄCYCH ZAKRYCIU.....	30
1.11.3. ODBIÓR CZĘŚCIOWY.....	30
1.11.4. ODBIÓR KOŃCOWY	30
1.11.5. ODBIÓR POGWARANCYJNYPO UPŁYWIE OKRESU RĘKOJMI I GWARANCJI.....	32
1.11.6. POZWOLENIE NA UŻYTKOWANIE	32

1.12.	PODSTAWA PŁATNOŚCI	32
1.13.	PRZEPISY ZWIĄZANE	32
1.13.1.	NORMY I NORMATYWY	32
1.13.2.	PRZEPISY PRAWNE	32
1.13.3.	INNE DOKUMENTY I INSTRUKCJE	32
2.	B – ROBOTY ZIEMNE I DROGOWE – 01 – BADANIA GEODEZYJNE	33
2.1.	WSTĘP	34
2.1.1.	ZAKRES ROBÓT OBJĘTYCH WWIORB.....	34
2.2.	MATERIAŁY	34
2.2.1.	WYMAGANIA OGÓLNE	34
2.3.	SPRZĘT	34
2.4.	WYKONANIE ROBÓT	34
2.4.1.	Wymagania dotyczące wykonania robót.....	34
2.4.2.	Wyznaczenie punktów głównych osi budynków i punktów wysokościowych	34
2.4.3.	Wyznaczenie obiektów.....	35
3.	B – ROBOTY ZIEMNE I DROGOWE – 02 – USUNIĘCIE HUMUSU	36
3.1.	WSTĘP	37
3.1.1.	ZAKRES ROBÓT OBJĘTYCH WWIORB.....	37
3.1.2.	OKREŚLENIA PODSTAWOWE	37
3.2.	SPRZĘT	37
3.3.	TRANSPORT	37
3.4.	WYKONANIE ROBÓT	37
3.4.1.	Ogólne warunki wykonania robót.....	37
3.4.2.	Zakres wykonywanych robót.....	37
3.5.	KONTROLA JAKOŚCI	37
3.6.	PRZEPISY ZWIĄZANE	38
4.	B – ROBOTY ZIEMNE I DROGOWE – 03 – MAKRONIWELACJA TERENU	39
4.1.	WSTĘP	40
4.1.1.	ZAKRES ROBÓT OBJĘTYCH WWIORB.....	40
4.1.2.	OKREŚLENIA PODSTAWOWE	40
4.2.	MATERIAŁY	42
4.2.1.	Źródła uzyskania materiałów (gruntu).....	42
4.2.2.	Pozyskiwanie materiałów miejscowych	42
4.2.3.	Przechowywanie i składowanie materiałów	42
4.2.4.	Zasady wykorzystania gruntów.....	42
4.2.5.	Materiały przy wyznaczaniu obiektów i punktów wysokościowych	43
4.2.6.	Materiały do wykonania nasypów.....	43
4.3.	SPRZĘT	46
4.3.1.	Sprzęt do robót ziemnych	46
4.3.2.	Sprzęt do odtworzenia trasy i punktów wysokościowych	46
4.3.3.	Sprzęt do wykonania wykopów	46
4.4.	TRANSPORT	47
4.4.1.	TRANSPORT GRUNTU.....	47
4.5.	WYKONANIE ROBÓT	47
4.5.1.	OGÓLNE ZASADY WYKONANIA ROBÓT.....	47
4.5.2.	ODWODNIENIA ROBÓT ZIEMNYCH.....	47
4.5.3.	ODWODNIENIE WYKOPÓW	48
4.5.4.	ZASADY WYKONYWANIA PRAC POMIAROWYCH	48
4.5.5.	WYZNACZENIE PUNKTÓW GŁÓWNYCH OSI TRASY I PUNKTÓW WYSOKOŚCIOWYCH	48
4.5.6.	ODTWORZENIE OSI TRASY.....	49
4.5.7.	WYZNACZENIE PRZEKROJÓW POPRZECZNYCH.....	49
4.5.8.	WYZNACZENIE POŁOŻENIA OBIEKTÓW MOSTOWYCH	49
4.5.9.	ZASADY PROWADZENIA ROBÓT WYKONANIA WYKOPÓW W GRUNCIE	49
4.5.10.	DOKŁADNOŚĆ WYKONANIA WYKOPÓW.....	50
4.5.11.	ODWODNIENIA PASA ROBÓT ZIEMNYCH	50

4.5.12.	WYMAGANIA DOTYCZĄCE ZAGĘSZCZENIA I NOŚNOŚCI GRUNTU W KORYCIE W GRUNCIE RODZIMYM.....	50
4.5.13.	RUCH BUDOWLANY.....	51
4.5.14.	BUDOWA NASYPÓW.....	51
4.5.15.	DOKOP.....	56
4.6.	KONTROLA JAKOŚCI ROBÓT.....	56
4.6.1.	KONTROLA WYKONANIA WYKOPÓW – CZĘSTOTLIWOŚĆ BADAŃ I POMIARÓW.....	56
4.6.2.	KONTROLA WYKONANIA NASYPÓW.....	56
4.6.3.	BADANIA PRZYDATNOŚCI GRUNTÓW DO BUDOWY NASYPÓW.....	57
4.6.4.	BADANIA PRAWIDŁOWOŚCI WYKONANIA POSZCZEGÓLNYCH WARSTW.....	57
4.6.5.	BADANIA ZAGĘSZCZENIA NASYPU ORAZ PODŁOŻA NASYPU.....	57
4.6.6.	POMIARY KSZTAŁTU NASYPU.....	57
4.6.7.	ZAKRES BADAŃ BUDOWLI ZIEMNYCH.....	57
4.7.	PRZEPISY ZWIĄZANE.....	58
5.	B – ROBOTY ZIEMNE I DROGOWE - 04 – WZMOCNIENIE NOŚNOŚCI GRUNTU.....	59
5.1.	ZAKRES ROBÓT OBJĘTYCH WWIORB.....	60
5.2.	OKREŚLENIA PODSTAWOWE.....	60
5.3.	MATERIAŁY.....	60
5.3.1.	MATERIAŁY DO WYKONANIA ROBÓT.....	60
5.4.	SPRZĘT.....	61
5.5.	TRANSPORT.....	61
5.6.	WYKONANIE ROBÓT.....	62
5.6.1.	ZASADY WYKONYWANIA ROBÓT.....	62
5.6.2.	ROBOTY PRZYGOTOWAWCZE.....	62
5.6.3.	UKŁADANIE I ZASYPYWANIE GEOSYNTETYKÓW.....	62
5.7.	KONTROLA JAKOŚCI.....	62
5.7.1.	BADANIA W CZASIE ROBÓT.....	62
5.8.	PRZEPISY ZWIĄZANE.....	63
6.	B – ROBOTY ZIEMNE I DROGOWE – 05 – ROBOTY ZIEMNE PRZY WYKONYWANIU WYKOPÓW POD FUNDAMENTY OBIEKTÓW KUBATUROWYCH W GRUNTACH KAT.I-V.....	64
6.1.	ZAKRES ROBÓT OBJĘTYCH WWIORB.....	65
6.2.	OKREŚLENIA PODSTAWOWE.....	65
6.3.	PRZEKAZANIE TERENU BUDOWY.....	66
6.4.	ZABEZPIECZENIE TERENU BUDOWY.....	66
6.5.	MATERIAŁY (GRUNTY) – OGÓLNE WYMAGANIA.....	67
6.5.1.	Źródła uzyskania materiałów (gruntu).....	67
6.5.2.	Pozyskiwanie materiałów miejscowych.....	67
6.5.3.	Przechowywanie i składowanie materiałów.....	67
6.5.4.	Zasady wykorzystania gruntów.....	67
6.5.5.	MATERIAŁY DO WYKONANIA WYKOPÓW.....	67
6.6.	SPRZĘT.....	68
6.7.	TRANSPORT.....	69
6.8.	WYKONANIE ROBÓT.....	69
6.8.1.	OGÓLNE ZASADY WYKONANIA ROBÓT.....	69
6.8.2.	DOKŁADNOŚĆ WYZNACZENIA I WYKONANIA WYKOPU.....	70
6.8.3.	ODWODNIENIA ROBÓT ZIEMNYCH.....	70
6.8.4.	ODWODNIENIE WYKOPÓW.....	71
6.8.5.	WARSTWY FILTRACYJNE, PODSYPKI I NASYPY.....	71
6.8.6.	ZASYPKI.....	71
6.9.	KONTROLA JAKOŚCI ROBÓT.....	72
6.9.1.	WYKOPY.....	72
6.9.2.	WYKONANIE PODKŁADÓW I NASYPÓW.....	72
6.9.3.	ZASYPKI.....	72
6.9.4.	ZASADY POSTĘPOWANIA Z WADLIWIE WYKONANYMI ROBOTAMI.....	73
6.10.	PRZEPISY ZWIĄZANE.....	73
6.10.1.	Normy.....	73

7. B – ROBOTY ZIEMNE I DROGOWE – 06 – ROBOTY ZIEMNE PRZY WYKONYWANIU WYKOPÓW LINIOWYCH POD RUROCIĄGI W GRUNTACH KAT. I-IV	74
7.1. PRZEDMIOT I ZAKRES ROBÓT OBJĘTYCH WWIORB	75
7.2. OKREŚLENIA PODSTAWOWE, DEFINICJE	75
7.3. MATERIAŁY	77
7.3.1. RODZAJE MATERIAŁÓW	77
7.3.2. SKŁADOWANIE MATERIAŁÓW	78
7.4. SPRZĘT	79
7.4.1. WYMAGANIA OGÓLNE	79
7.4.2. Sprzęt do robót ziemnych	79
7.5. TRANSPORT	79
7.6. WYKONANIE ROBÓT	80
7.6.1. OGÓLNE ZASADY WYKONANIA ROBÓT	80
7.6.2. PRACE PRZYGOTOWAWCZE	80
7.6.3. ROBOTY TOWARZYSZĄCE - WYTYCZENIE W TERENIE PRZEBIEGU TRASY PROJEKTOWANYCH SIECI	80
7.6.4. ROBOTY PODSTAWOWE ZWIĄZANE Z WYKONANIEM PRAC ZIEMNYCH	81
7.6.5. WYKOPY	82
7.6.6. PRZYGOTOWANIE PODŁOŻA	87
7.6.7. ZASYPKA WYKOPÓW	88
7.7. KONTROLA JAKOŚCI ROBÓT	89
7.7.1. BADANIA I POMIARY W CZASIE WYKONYWANIA ROBÓT	89
7.7.2. BADANIA DO ODBIORU	90
7.8. DOKUMENTY ODNIESIENIA	90
8. B – ROBOTY ZIEMNE I DROGOWE – 07 – DROGI. WYMAGANIA OGÓLNE I SZCZEGÓŁOWE	91
8.1. ZAKRES ROBÓT OBJĘTYCH WWIORB	92
8.2. OKREŚLENIA PODSTAWOWE	92
8.3. OGÓLNE WYMAGANIA DOTYCZĄCE ROBÓT	95
8.3.1. Przekazanie terenu budowy	95
8.3.2. Dokumentacja projektowa	95
8.3.3. Zgodność robót z dokumentacją projektową i WWIORB	95
8.4. MATERIAŁY	98
8.4.1. ŹRÓDŁA UZYSKANIA MATERIAŁÓW	98
8.4.2. POZYSKIWANIE MATERIAŁÓW MIEJSCOWYCH	99
8.4.3. MATERIAŁY NIE ODPOWIADAJĄCE WYMAGANIOM	99
8.4.4. WARIANTOWE STOSOWANIE MATERIAŁÓW	99
8.4.5. PRZECHOWYWANIE I SKŁADOWANIE MATERIAŁÓW	99
8.4.6. INSPEKCJA WYTWÓRNI MATERIAŁÓW	100
8.5. SPRZĘT	100
8.6. TRANSPORT	100
8.7. WYKONANIE ROBÓT	101
8.7.1. WYKONANIE ROBÓT ODNOŚNIE KORYTA Z PROFILOWANIEM I ZAGĘSZCZANIEM PODŁOŻA	101
TABLICA 1. MINIMALNE WARTOŚCI WSKAŹNIKA ZAGĘSZCZENIA PODŁOŻA (I_s)	102
8.7.2. WYKONANIE ROBÓT ODNOŚNIE WARSTW ODSĄCZAJĄCYCH I ODCINAJĄCYCH	103
8.7.3. WYKONANIE ROBÓT ODNOŚNIE PODBUDOWY I ULEPSZENIA PODŁOŻA Z GRUNTU LUB KRUSZYWA STABILIZOWANEGO CEMENTEM	104
8.7.4. WYKONANIE ROBÓT ODNOŚNIE PODBUDOWY Z CHUDEGO BETONU	107
8.7.5. WYKONANIE ROBÓT ODNOŚNIE NAWIERZCHNI Z KOSTKI BRUKOWEJ DLA DRÓG I ULIC ORAZ PLACÓW I CHODNIKÓW	111
8.7.6. WYKONANIE ROBÓT ODNOŚNIE KRAWĘŻNIKÓW BETONOWYCH I BETONOWYCH OBRZEŻY CHODNIKOWYCH	114
8.8. KONTROLA JAKOŚCI ROBÓT	115
8.8.1. PROGRAM ZAPEWNIENIA JAKOŚCI	115
8.8.2. ZASADY KONTROLI JAKOŚCI ROBÓT	116
8.8.3. POBIERANIE PRÓBEK	117

8.8.4.	BADANIA I POMIARY	117
8.8.5.	RAPORTY Z BADAŃ	117
8.8.6.	BADANIA PROWADZONE PRZEZ INŻYNIERA KONTRAKTU	117
8.8.7.	CERTYFIKATY I DEKLARACJE	117
8.8.8.	DOKUMENTY BUDOWY	118
8.9.	OBMIAR ROBÓT	119
8.10.	ODBIÓR ROBÓT	119
8.10.1.	RODZAJE ODBIORÓW ROBÓT	119
8.10.2.	ODBIÓR ROBÓT ZANIKAJĄCYCH I ULEGAJĄCYCH ZAKRYCIU	119
8.10.3.	ODBIÓR CZĘŚCIOWY	120
8.10.4.	ODBIÓR OSTATECZNY ROBÓT	120
8.11.	PODSTAWA PŁATNOŚCI	121
8.12.	PRZEPISY ZWIĄZANE	121
9.	B – ROBOTY ZIEMNE I DROGOWE – KSZTAŁTOWANIE TERENÓW ZIELONYCH	122
9.1.	ZAKRES ROBÓT OBJĘTYCH WWIORB	123
9.2.	MATERIAŁY	123
9.3.	ZIEMIA URODZAJNA	123
9.4.	MATERIAŁ ROŚLINNY	123
9.5.	SPRZĘT	123
9.5.1.	OGÓLNE WYMAGANIA DOTYCZĄCE SPRZĘTU	123
9.6.	TRANSPORT	124
9.6.1.	OGÓLNE WYMAGANIA DOTYCZĄCE TRANSPORTU	124
9.7.	WYKONANIE ROBÓT	124
9.7.1.	ZASADY OCZYSZCZANIA TERENU Z DRZEW I KRZAKÓW	124
9.7.2.	WYKONANIE NAWIERZCHNI TRAWIASTEJ	124
9.8.	KONTROLA JAKOŚCI ROBÓT	124
9.9.	ODBIÓR ROBÓT	125
9.10.	PRZEPISY ZWIĄZANE	125
10.	C – ROBOTY BUDOWLANE – 01 – IZOLACJE	126
10.1.	ZAKRES ROBÓT OBJĘTYCH SST	127
10.2.	OKREŚLENIA PODSTAWOWE	127
10.3.	OGÓLNE WYMAGANIA DOTYCZĄCE ROBÓT	127
10.4.	MATERIAŁY	127
10.4.1.	WYMAGANIA OGÓLNE	127
10.4.2.	KONTROLA MATERIAŁÓW	128
10.4.3.	PRZECHOWYWANIE MATERIAŁÓW	128
10.4.4.	WARUNKI MATERIAŁÓW	128
10.4.5.	MATERIAŁY DO IZOLACJI WODOCHRONNYCH I ANTYKOROZYJNYCH KONSTRUKCJI BETONOWYCH I ŻELBETOWYCH	129
10.5.	SPRZĘT	130
10.6.	TRANSPORT	130
10.7.	WYKONANIE ROBÓT	130
10.7.1.	WYKONANIE IZOLACJI PRZECIWWILGOCIOWEJ Z DYSPERBITU	130
10.7.2.	WYKONANIE IZOLACJI PRZECIWWILGOCIOWEJ I WODOCHRONNEJ CZĘŚCI PODZIEMNYCH I PRZYZIEMNYCH Z FOLII HYDROIZOLACYJNEJ	131
10.7.3.	WYKONANIE IZOLACJI PRZECIWWILGOCIOWEJ Z PAPY TERMOZGRZEWALNEJ	133
10.7.4.	WYKONANIE ROBÓT odnośnie izolacji wodochronnych i antykorozyjnych konstrukcji betonowych i żelbetowych	136
10.8.	ODBIÓR ROBÓT	138
10.8.1.	ZASADY OGÓLNE	138
10.8.2.	ODBIÓR IZOLACJI	138
10.9.	PRZEPISY ZWIĄZANE	139
10.9.1.	Normy	139
11.	C – ROBOTY BUDOWLANE – 02 - KONSTRUKCJA	140
11.1.	ZAKRES ROBÓT OBJĘTYCH WWIORB	141
11.2.	MATERIAŁY	141

11.2.1.	WYMAGANIA OGÓLNE	141
11.2.2.	BETON	141
11.2.3.	KRUSZYWO	141
11.2.4.	MATERIAŁY DO PIELĘGNACJI BETONU.....	141
11.2.5.	ELEMENTY DESKOWANIA KONSTRUKCJI BETONOWYCH I ŻELBETOWYCH	141
11.2.6.	STAL ZBROJENIOWA.....	142
11.2.7.	STAL ZBROJENIOWA.....	142
11.2.8.	KSZTAŁTOWNIKI STALOWE	143
11.2.9.	ŚRUBY STALOWE.....	143
11.2.10.	MATERIAŁY ODNOŚNIE ZABEZPIECZEŃ PRZECIWKOROZYJNYCH ELEMENTÓW I KONSTRUKCJI STALOWYCH.....	143
11.3.	SPRZĘT	143
11.4.	TRANSPORT	144
11.5.	WYKONANIE ROBÓT	144
11.5.1.	OGÓLNE ZASADY.....	144
11.5.2.	WYKONANIE DESKOWANIA	144
11.5.3.	WYTWARZANIE MIESZANKI BETONOWEJ.....	144
11.5.4.	PODAWANIE I UKŁADNIE MIESZANKI BETONOWEJ	144
11.5.5.	ZAGĘSZCZANIE BETONU.....	145
11.5.6.	PRZERWY W BETONOWANIU.....	145
11.5.7.	POBRANIE PRÓBEK I BADANIE.....	146
11.5.8.	WARUNKI ATMOSFERYCZNE PRZY UKŁADANIU MIESZANKI BETONOWEJ I WIĄZANIU BETONU 146	
11.5.9.	PIELĘGNACJA BETONU	146
11.5.10.	WYKAŃCZANIE POWIERZCHNI BETONU.....	147
11.5.11.	WYKONANIE PODBETONU	147
11.5.12.	WYKONANIE ROBÓT odnośnie konstrukcji stalowych.....	147
11.5.13.	WYKONANIE ROBÓT ODNOŚNIE ZABEZPIECZENIA PRZECIWKOROZYJNEGO ELEMENTÓW I KONSTRUKCJI STALOWYCH.....	150
11.6.	KONTROLA JAKOŚCI	151
11.6.1.	KONTROLA BETONU	151
11.6.2.	OCENA WYNIKÓW BADAŃ.....	152
11.6.3.	ODBIÓR ROBÓT	152
11.7.	PRZEPISY ZWIĄZANE	152
12.	C – ROBOTY BUDOWLANE – DACH.....	153
12.1.	ZAKRES ROBÓT	154
12.2.	OKREŚLENIA PODSTAWOWE	154
12.3.	MATERIAŁY	154
12.3.1.	WYMAGANIA OGÓLNE.....	154
12.3.2.	KONTROLA MATERIAŁÓW	154
12.3.3.	PRZECHOWYWANIE MATERIAŁÓW	154
12.4.	SPRZĘT	155
12.5.	TRANSPORT	155
12.6.	WYKONANIE ROBÓT	155
12.6.1.	OGÓLNE WARUNKI DOTYCZĄCE PODKŁADU I UKŁADANIA BLACH TRAPEZOWYCH	155
12.6.2.	PRZYGOTOWANIE PODŁOŻY.....	155
12.6.3.	PODKŁAD POD POKRYCIE	156
12.6.4.	KRYCIE DACHÓW BLACHA TRAPEZOWA ORAZ PŁYTAMI KOMOROWYMI.	156
12.6.5.	WYKONANIE ROBÓT	156
12.7.	KONTROLA JAKOŚCI	157
12.7.1.	ODBIORY MIĘDZYOPERACYJNE.....	157
12.7.2.	ODBIÓR ROBÓT POKRYWCZYCH.....	157
12.7.3.	ODBIÓR POKRYCIA.....	158
12.8.	ODBIÓR ROBÓT	158
12.8.1.	ZASADY OGÓLNE.....	158
12.9.	OBMIAR ROBÓT	158
12.10.	PRZEPISY ZWIĄZANE.....	159
12.10.1.	Normy.....	159

13.	T – SIECI I URZĄDZENIA TECHNOLOGICZNE	160
13.1.	ZAKRES ROBÓT OBJĘTYCH WWIORB	161
13.2.	MATERIAŁY	161
13.2.1.	MATERIAŁY ODNOŚNIE PRZEWODÓW TECHNOLOGICZNYCH	161
13.2.2.	WYPOSAŻENIE DODATKOWE	163
13.3.	WYKONANIE ROBÓT	164
13.3.1.	ROBOTY PRZYGOTOWAWCZE	164
13.3.2.	WYMAGANIA OGÓLNE	164
13.3.3.	MONTAŻ URZĄDZEŃ TECHNOLOGICZNYCH	165
13.3.4.	WYKONANIE ROBÓT ODNOŚNIE PRZEWODÓW TECHNOLOGICZNYCH	165
13.3.5.	MONTAŻ PRZEWODÓW Z POLIETYLENU UKŁADANYCH NAD TERENEM I OBIEKTACH TECHNOLOGICZNYCH:	170
13.3.6.	MONTAŻ PRZEWODÓW Z RUR ZE STALI NIERDZEWNEJ	171
13.3.7.	PRZEWODY TECHNOLOGICZNE W POMIESZCZENIACH SUCHYCH LUB POD LUSTREM ŚCIEKÓW	172
13.3.8.	IZOLACJA TERMICZNA PRZEWODÓW ŚCIEKÓW I OSADÓW	173
13.3.9.	OZNAKOWANIE PRZEWODÓW I ARMATURY	174
13.4.	KONTROLA JAKOŚCI ROBÓT	174
13.4.1.	OGÓLNE ZASADY KONTROLI JAKOŚCI ROBÓT	174
13.4.2.	BADANIA PRAWIDŁOWOŚCI PRACY URZĄDZEŃ	174
13.4.3.	BADANIA JAKOŚCI ROBÓT W CZASIE BUDOWY	175
13.4.4.	PRÓBY SZCZELNOŚCI	175
13.5.	ODBIÓR ROBÓT	177
13.5.1.	ODBIÓR CZĘŚCIOWY – ROBÓT ZANIKAJĄCYCH I ULEGAJĄCYCH ZAKRYCIU	177
13.6.	DOKUMENTY DO ODBIORU OSTATECZNEGO	177
13.7.	PRZEPISY ZWIĄZANE	178
14.	S – INSTALACJE SANITARNE	179
14.1.	ZAKRES ROBÓT OBJĘTYCH WWIORB	180
14.2.	OKREŚLENIA PODSTAWOWE	181
14.3.	MATERIAŁY	182
14.3.1.	WYMAGANIA OGÓLNE	182
14.3.2.	RODZAJE MATERIAŁÓW	183
14.3.3.	MATERIAŁY ODNOŚNIE INSTALACJI WODOCIĄGOWYCH I KANALIZACYJNYCH	185
14.4.	SPRZĘT	186
14.5.	TRANSPORT	187
14.5.1.	OGÓLNE WYMAGANIA DOTYCZĄCE TRANSPORTU	187
14.5.2.	WYMAGANIA DOTYCZĄCE PRZEWOZU MATERIAŁÓW	187
14.5.3.	SKŁADOWANIE MATERIAŁÓW	188
14.6.	WYKONANIE ROBÓT	189
14.6.1.	WYMAGANIA OGÓLNE	189
14.6.2.	WYKONANIE SIECI WODOCIĄGOWYCH	189
14.6.3.	WYKONANIE SIECI KANALIZACYJNYCH	191
14.6.4.	WYKONANIE INSTALACJI WODOCIĄGOWYCH	197
14.6.5.	WYKONANIE INSTALACJI KANALIZACYJNYCH	199
14.7.	KONTROLA JAKOŚCI ROBÓT	201
14.8.	JEDNOSTKA OBMIAROWA	202
14.9.	ODBIÓR ROBÓT	202
14.10.	PRZEPISY ZWIĄZANE	204
15.	R – ROZRUCH OCZYSZCZALNI ŚCIEKÓW	205
15.1.	ZAKRES ROBÓT OBJĘTYCH WWIORB	206
15.2.	OGÓLNE WYMAGANIA DOTYCZĄCE ROBÓT	206
15.3.	MATERIAŁY	206
15.4.	SPRZĘT	206
15.4.1.	WYMAGANIA OGÓLNE	206
15.5.	TRANSPORT	206
15.6.	WYKONANIE ROBÓT	206

15.6.1.	WYMAGANIA OGÓLNE	206
15.7.	WYKONANIE PRAC ROZRUCHOWYCH	207
15.8.	WARUNKI SZCZEGÓŁOWE.....	208
15.9.	KONTROLA JAKOŚCI ROBÓT	209
15.10.	PRZEPISY ZWIĄZANE.....	210
15.10.1.	Normy i Rozporządzenia	210
16.	E – ELEKTROENERGETYKA - OGÓLNE ZASADY WYKONYWANIA ROBÓT, MONTAŻU URZĄDZEŃ ORAZ	
	ODDBIORU ROBÓT	211
16.1.	ZAKRES ROBÓT OBJĘTYCH WWIORB	212
16.2.	OKREŚLENIA PODSTAWOWE	213
16.3.	OGÓLNE WYMAGANIA DOTYCZĄCE ROBÓT	213
16.4.	MATERIAŁY	213
16.5.	ODBIÓR MATERIAŁÓW NA BUDOWIE.....	213
16.6.	SKŁADOWANIE MATERIAŁÓW NA BUDOWIE.....	213
16.7.	SPRZĘT	214
16.8.	TRANSPORT	214
16.9.	WYKONANIE ROBÓT	214
16.9.1.	OGÓLNE ZASADY WYKONANIA ROBÓT.....	214
16.9.2.	TRASOWANIE	214
16.9.3.	WYKONANIE ROWÓW KABLOWYCH.....	214
16.9.4.	UKŁADANIE KABLI W ROWIE KABLOWYM	215
16.9.5.	PRZEPUSTY KABLOWE.....	215
16.9.6.	MONTAŻ OSPRZĘTU.....	215
16.9.7.	OZNACZENIE TRAS LINII KABLOWYCH.....	215
16.9.8.	WPROWADZANIE KABLI DO BUDYNKÓW	215
16.9.9.	UKŁADANIE KABLI W BUDYNKU.....	216
16.9.10.	WPROWADZANIE KABLI NA KONSTRUKCJE I SŁUPY	216
16.10.	WYKONANIE ROBÓT ODNOŚNIE ROZDZIELNIC I SZAF	216
-	OGÓLNE ZASADY WYKONANIA ROBÓT	216
-	PREFABRYKACJA ROZDZIELNIC ELEKTRYCZNYCH.....	216
-	MONTAŻ ROZDZIELNIC ELEKTRYCZNYCH	218
16.11.	KONTROLA JAKOŚCI ROBÓT	219
16.12.	OBMIAR ROBÓT	219
16.13.	ODBIÓR ROBÓT	219
16.14.	ODBIÓR ROBÓT ZANIKAJĄCYCH I ULEGAJĄCYCH ZAKRYCIU	219
16.15.	ODBIORY CZĘŚCIOWE	219
16.16.	ODBIORY KOŃCOWE.....	220
16.17.	ODBIORY OSTATECZNE	221
16.18.	PRZEPISY ZWIĄZANE.....	221

1. A - ROBOTY BUDOWLANE – 00 - WYMAGANIA OGÓLNE

Grupa

CPV 45000000-7

Roboty budowlane

1.1. WSTĘP

1.1.1. PRZEDMIOT WWIORB

Przedmiotem niniejszych warunków wykonania i odbioru robót budowlanych (WWIORB) są wymagania ogólne dotyczące wykonania i odbioru robót planowanych w ramach inwestycji: **„Budowa sieci kanalizacji sanitarnej wraz z kontenerową oczyszczalnią ścieków w miejscowości Mokrzec w trybie zaprojektuj i wybuduj”**.

1.1.2. ZAKRES STOSOWANIA WWIORB

Warunki techniczne są stosowane jako wytyczne przy wykonaniu i odbiorze robót realizacji przedmiotowej inwestycji w zakresie określonym w pkt.1.1.

Odstępstwa od wymagań podanych w niniejszych warunkach mogą mieć miejsce tylko w przypadkach uzgodnienia z Inwestorem i projektantem dla prostych i drugorzędnych robót o niewielkim znaczeniu, dla których istnieje pewność, że podstawowe wymagania będą spełnione przy zastosowaniu metod wykonania wynikających z doświadczenia i przy przestrzeganiu zasad sztuki budowlanej.

1.1.3. ZAKRES ROBÓT OBJĘTYCH WWIORB

Ustalenia zawarte w niniejszych warunkach obejmują wymagania ogólne, wspólne dla robót budowlanych objętych warunkami technicznymi wykonania i odbioru robót (WWIORB) określonych w pkt.1.1. i 1.2.

1.1.4. OKREŚLENIA PODSTAWOWE

Ilekroć w WWIORB jest mowa o:

1. **obiekcie budowlanym** – należy przez to rozumieć:
 - budynek wraz z instalacjami i urządzeniami technicznymi,
 - budowlę stanowiącą całość techniczno-użytkową wraz z instalacjami i urządzeniami,
 - obiekt małej architektury;
2. **budynku** – należy przez to rozumieć taki obiekt budowlany, który jest trwale związany z gruntem, wydzielony z przestrzeni za pomocą przegród budowlanych oraz posiada fundamenty i dach.
3. **budynku mieszkalnym jednorodzinny** – należy przez to rozumieć budynek wolno stojący albo budynek o zabudowie bliźniaczej, szeregowej lub grupowej, służący zaspokajaniu potrzeb mieszkaniowych, stanowiący konstrukcyjnie samodzielną całość, w którym dopuszcza się wydzielenie nie więcej niż dwóch lokali mieszkalnych albo jednego lokalu mieszkalnego i lokalu użytkowego o powierzchni całkowitej nieprzekraczającej 30% powierzchni całkowitej budynku.
4. **budowli** – należy przez to rozumieć każdy obiekt budowlany nie będący budynkiem lub obiektem małej architektury, jak: lotniska, drogi, linie kolejowe, mosty, estakady, tunele, sieci techniczne, wolno stojące maszty antenowe, wolno stojące trwale związane z gruntem urządzenia reklamowe, budowle ziemne, obronne (fortyfikacje), ochronne, hydrotechniczne, zbiorniki, wolno stojące instalacje przemysłowe lub urządzenia techniczne, oczyszczalnie ścieków, składowiska odpadów, stacje uzdatniania wody, konstrukcje oporowe, nadziemne i podziemne przejścia dla pieszych, sieci uzbrojenia terenu, budowle sportowe, cmentarze, pomniki, a także części budowlane urządzeń technicznych (kotłów, pieców przemysłowych i innych urządzeń) oraz fundamenty pod maszyny i urządzenia, jako odrębne pod względem technicznym części przedmiotów składających się na całość użytkową.

5. **obiekcie małej architektury** – należy przez to rozumieć niewielkie obiekty, a w szczególności:
 - kultu religijnego, jak: kapliczki, krzyże przydrożne, figury,
 - posągi, wodotryski i inne obiekty architektury ogrodowej,
 - użytkowe służące rekreacji codziennej i utrzymaniu porządku, jak: piaskownice, huśtawki, drabinki, śmietniki.
6. **tymczasowym obiekcie budowlanym** – należy przez to rozumieć obiekt budowlany przeznaczony do czasowego użytkowania w okresie krótszym od jego trwałości technicznej, przewidziany do przeniesienia w inne miejsce lub rozbiórki, a także obiekt budowlany nie połączony trwale z gruntem, jak: strzelnice, kioski uliczne, pawilony sprzedaży ulicznej i wystawowe, przekrycia namiotowe i powłoki pneumatyczne, urządzenia rozrywkowe, barakowozy, obiekty kontenerowe.
7. **budowie** – należy przez to rozumieć wykonanie obiektu budowlanego w określonym miejscu, a także odbudowę, rozbudowę, nadbudowę obiektu budowlanego.
8. **robotach budowlanych** – należy przez to rozumieć budowę, a także prace polegające na przebudowie, montażu, remoncie lub rozbiórce obiektu budowlanego.
9. **remoncie** – należy przez to rozumieć wykonywanie w istniejącym obiekcie budowlanym robót budowlanych polegających na odtworzeniu stanu pierwotnego, a nie stanowiących bieżącej konserwacji.
10. **urządzeniach budowlanych** – należy przez to rozumieć urządzenia techniczne związane z obiektem budowlanym zapewniające możliwość użytkowania obiektu zgodnie z jego przeznaczeniem, jak przyłącza i urządzenia instalacyjne, w tym służące oczyszczaniu lub gromadzeniu ścieków, a także przejazdy, ogrodzenia, place postojowe i place pod śmietniki.
11. **terenie budowy** – należy przez to rozumieć przestrzeń, w której prowadzone są roboty budowlane wraz z przestrzenią zajmowaną przez urządzenia zaplecza budowy.
12. **prawie do dysponowania nieruchomością na cele budowlane** – należy przez to rozumieć tytuł prawny wynikający z prawa własności, użytkowania wieczystego, zarządu, ograniczonego prawa rzeczowego albo stosunku zobowiązaniowego, przewidującego uprawnienia do wykonywania robót budowlanych.
13. **pozwoleniu na budowę** – należy przez to rozumieć decyzję administracyjną zezwalającą na rozpoczęcie i prowadzenie budowy lub wykonywanie robót budowlanych innych niż budowa obiektu budowlanego.
14. **dokumentacji budowy** – należy przez to rozumieć pozwolenie na budowę wraz z załączonym projektem budowlanym, dziennik budowy, protokoły odbiorów częściowych i końcowych, w miarę potrzeby, rysunki i opisy służące realizacji obiektu, operaty geodezyjne i książkę obmiarów, a w przypadku realizacji obiektów metodą montażu – także dziennik montażu.
15. **dokumentacji powykonawczej** – należy przez to rozumieć dokumentację budowy z naniesionymi zmianami dokonanymi w toku wykonywania robót oraz geodezyjnymi pomiarami powykonawczymi.
16. **terenie zamkniętym** – należy przez to rozumieć teren zamknięty, o którym mowa w przepisach prawa geodezyjnego i kartograficznego:
 - obronności lub bezpieczeństwa państwa, będący w dyspozycji jednostek organizacyjnych podległych Ministrowi Obrony Narodowej, Ministrowi Spraw Wewnętrznych i Administracji oraz Ministrowi Spraw Zagranicznych,
 - bezpośredniego wydobywania kopaliny ze złoża, będący w dyspozycji zakładu górniczego.

17. **aprobacie technicznej** – należy przez to rozumieć pozytywną ocenę techniczną wyrobu, stwierdzającą jego przydatność do stosowania w budownictwie.
18. **właściwym organie** – należy przez to rozumieć organ nadzoru architektoniczno-budowlanego lub organ specjalistycznego nadzoru budowlanego, stosownie do ich właściwości określonych w rozdziale 8.
19. **wyrobie budowlanym** – należy przez to rozumieć wyrób w rozumieniu przepisów o ocenie zgodności, wytworzony w celu wbudowania, wmontowania, zainstalowania lub zastosowania w sposób trwały w obiekcie budowlanym, wprowadzany do obrotu jako wyrób pojedynczy lub jako zestaw wyborów do stosowania we wzajemnym połączeniu stanowiącym integralną całość użytkową.
20. **organie samorządu zawodowego** – należy przez to rozumieć organy określone w ustawie z dnia 15 grudnia 2000 r. o samorządach zawodowych architektów, inżynierów budownictwa oraz urbanistów (Dz. U. z 2001 r. Nr 5, poz. 42 z późn. zm.).
21. **obszarze oddziaływania obiektu** – należy przez to rozumieć teren wyznaczony w otoczeniu budowlanym na podstawie przepisów odrębnych, wprowadzających związanie z tym obiektem ograniczenia w zagospodarowaniu tego terenu.
22. **opłacie** – należy przez to rozumieć kwotę należności wnoszoną przez zobowiązanego za określone ustawą obowiązkowe kontrole dokonywane przez właściwy organ.
23. **drodze tymczasowej (montażowej)** – należy przez to rozumieć drogę specjalnie przygotowaną, przeznaczoną do ruchu pojazdów obsługujących roboty budowlane na czas ich wykonywania, przewidzianą do usunięcia po ich zakończeniu.
24. **dzienniku budowy** – należy przez to rozumieć dziennik wydany przez właściwy organ zgodnie z obowiązującymi przepisami, stanowiący urzędowy dokument przebiegu robót budowlanych oraz zdarzeń i okoliczności zachodzących w czasie wykonywania robót.
25. **kierowniku budowy** – osoba wyznaczona przez Wykonawcę robót, upoważniona do kierowania robotami i do występowania w jego imieniu w sprawach realizacji kontraktu, ponosząca ustawową odpowiedzialność za prowadzoną budowę.
26. **rejestrze obmiarów** – należy przez to rozumieć – akceptowaną przez Inspektora nadzoru książkę z ponumerowanymi stronami, służącą do wpisywania przez Wykonawcę obmiaru dokonanych robót w formie wyliczeń, szkiców i ewentualnie dodatkowych załączników. Wpisy w rejestrze obmiarów podlegają potwierdzeniu przez Inspektora nadzoru budowlanego.
27. **laboratorium** – należy przez to rozumieć laboratorium jednostki naukowej, zamawiającego, wykonawcy lub inne laboratorium badawcze zaakceptowane przez Zamawiającego, niezbędne do przeprowadzania niezbędnych badań i prób związanych z oceną jakości stosowanych wyrobów budowlanych oraz rodzajów prowadzonych robót.
28. **materiałach** – należy przez to rozumieć wszelkie materiały naturalne i wytwarzane jak również różne tworzywa i wyroby niezbędne do wykonania robót, zgodnie z dokumentacją projektową i warunkami technicznymi zaakceptowane przez Inspektora nadzoru.
29. **odpowiedniej zgodności** – należy przez to rozumieć zgodność wykonanych robót dopuszczalnymi tolerancjami, a jeśli granice tolerancji nie zostały określone – z przeciętnymi tolerancjami przyjmowanymi zwyczajowo dla danego rodzaju robót budowlanych.

30. **poleceniu Inspektora nadzoru** – należy przez to rozumieć wszelkie polecenia przekazane Wykonawcy przez Inspektora nadzoru w formie pisemnej dotyczące sposobu realizacji robót lub innych spraw związanych z prowadzeniem budowy.
31. **projektancie** – należy przez to rozumieć uprawnioną osobę prawną lub fizyczną będącą autorem dokumentacji projektowej.
32. **rekultywacji** – należy przez to rozumieć roboty mające na celu uporządkowanie i przywrócenie pierwotnych funkcji terenu naruszonego w czasie realizacji budowy lub robót budowlanych.
33. **części obiektu lub etapie wykonania** – należy przez to rozumieć część obiektu budowlanego zdolną do spełniania przewidywanych funkcji techniczno-użytkowych i możliwą do odebrania i przekazania do eksploatacji.
34. **ustaleniach technicznych** – należy przez to rozumieć ustalenia podane w normach, aprobatkach technicznych i szczegółowych warunkach technicznych.
35. **grupach, klasach, kategoriach robót** – należy przez to rozumieć grupy, klasy, kategorie określone w rozporządzeniu nr 2195/2002 z dnia 5 listopada 2002 r. w sprawie Wspólnego Słownika Zamówień (Dz. Urz. L 340 z 16.12.2002 r., z późn. zm.).
36. **inspektorze nadzoru inwestorskiego** – osoba posiadająca odpowiednie wykształcenie techniczne i praktykę zawodową oraz uprawnienia budowlane, wykonująca samodzielne funkcje techniczne w budownictwie, której inwestor powierza nadzór nad budową obiektu budowlanego. Reprezentuje on interesy inwestora na budowie i wykonuje bieżącą kontrolę jakości i ilości wykonanych robót, bierze udział w sprawdzianach i odbiorach robót zakrywanych i zanikających, badaniu i odbiorze instalacji oraz urządzeń technicznych, jak również przy odbiorze gotowego obiektu.
37. **instrukcji technicznej obsługi (eksploatacji)** – opracowana przez projektanta lub dostawcę urządzeń technicznych i maszyn, określająca rodzaje i kolejność lub współzależność czynności obsługi, przeglądów i zabiegów konserwacyjnych, warunkujących ich efektywne i bezpieczne użytkowanie. Instrukcja techniczna obsługi (eksploatacji) jest również składnikiem dokumentacji powykonawczej obiektu budowlanego.
38. **istotnych wymaganiach** – oznaczają wymagania dotyczące bezpieczeństwa, zdrowia i pewnych innych aspektów interesu wspólnego, jakie mają spełniać roboty budowlane.
39. **normach europejskich** – oznaczają normy przyjęte przez Europejski Komitet Standaryzacji (CEN) oraz Europejski Komitet Standaryzacji elektrotechnicznej (CENELEC) jako „standardy europejskie (EN)” lub „dokumenty harmonizacyjne (HD)”, zgodnie z ogólnymi zasadami działania tych organizacji.
40. **przedmiarze robót** – to zestawienie przewidzianych do wykonania robót podstawowych w kolejności technologicznej ich wykonania, ze szczegółowym opisem lub wskazaniem podstaw ustalających szczegółowy opis, oraz wskazanie szczegółowych specyfikacji technicznych wykonania i odbioru robót budowlanych, z wyczeniem i zestawieniem ilości jednostek przedmiarowych robót podstawowych.
41. **robocie podstawowej** – minimalny zakres prac, które po wykonaniu są możliwe do odebrania pod względem ilości i wymogów jakościowych oraz uwzględniają przyjęty stopień scalenia robót.
42. **Wspólnym Słowniku Zamówień** – jest systemem klasyfikacji produktów, usług i robót budowlanych, stworzonych na potrzeby zamówień publicznych. Składa się ze słownika głównego oraz słownika uzupełniającego. Obowiązuje we wszystkich krajach Unii Europejskiej. Zgodnie z postanowieniami rozporządzenia 2151/2003, stosowanie kodów CPV do określania przedmiotu zamówienia przez zamawiających z ówczesnych Państw

Członkowskich UE stało się obowiązkowe z dniem 20 grudnia 2003 r. Polskie Prawo zamówień publicznych przewidziało obowiązek stosowania klasyfikacji CPV począwszy od dnia akcesji Polski do UE, tzn. od 1 maja 2004 r.

43. Zarządzającym realizacją umowy /Inżynier Kontraktu/ Inwestor Zastępczy – jest to osoba prawna lub fizyczna określona w istotnych postanowieniach umowy, zwana dalej zarządzającym, wyznaczona przez zamawiającego, upoważniona do nadzorowania realizacji robót i administrowania umową w zakresie określonym w udzielonym pełnomocnictwie (zarządzający realizacją nie jest obecnie prawnie określony w przepisach).

1.1.5. OKREŚLENIE PRZEDMIOTU ZAMÓWIENIA

Przedmiotem zamówienia jest inwestycja pn.: „**Budowa sieci kanalizacji sanitarnej wraz z kontenerową oczyszczalnią ścieków w miejscowości Mokrzec w trybie zaprojektuj i wybuduj**”.

1.2. CHARAKTERYSTYKA PRZEDSIĘWZIĘCIA

1.2.1. PRZEZNACZENIE OBIEKTÓW I ROZWIĄZANIE FUNKCJONALNO – UŻYTKOWE

Rozwiązania funkcjonalno-użytkowe zostały opisane w programie funkcjonalno-użytkowym.

1.2.2. OGÓLNY ZAKRES ROBÓT

Przedmiotem opracowania jest budowa nowej oczyszczalni ścieków.

Zakres robót objętych opracowaniem:

1. Zaprojektowanie i wybudowanie oczyszczalni ścieków o przepustowości $Q_{d\dot{s}}=90\text{m}^3/\text{d}$.

Zamówienie obejmuje:

- ❖ – Wykonanie dokumentacji projektowej i uzyskanie przewidzianych prawem prawomocnych decyzji administracyjnych, uzgodnień, opinii i pozwoleń,
- ❖ – Wykonanie badań geologicznych gruntów przewidzianych pod budowę
- ❖ – Budowa oczyszczalni ścieków o średniej przepustowości dobowej $Q_{d\dot{s}}=90\text{m}^3/\text{d}$, wyposażonej w część mechaniczną, biologiczną i osadową,
- ❖ – Budowa przyłączy wodociągowych i kanalizacyjnych, przyłącza energetycznego, budowa zjazdów i utwardzeń z drogi powiatowej nr 3329W.
- ❖ – Zagospodarowanie terenu, monitoring wizyjny terenu oczyszczalni, ogrodzenie, oświetlenie, inne prace towarzyszące, itp.

2. Zaprojektowanie i wybudowanie kanalizacji sanitarnej dla miejscowości Mokrzec.

Zamówienie obejmuje:

- ❖ – Wykonanie dokumentacji projektowej i uzyskanie przewidzianych prawem prawomocnych decyzji, uzgodnień i pozwoleń,
- ❖ – Wykonanie badań geologicznych gruntów przewidzianych pod budowę
- ❖ – Budowa sieci kanalizacji sanitarnej grawitacyjnej o długość około 3500mb,;
- ❖ – Budowa sieci kanalizacji sanitarnej tłocznej (szacowana długość około 1700mb). W ramach zamówienia może pojawić się konieczność montażu większej długości przewodów tłocznych, co wynikać będzie z ukształtowania terenu i przyjętych przez Wykonawcę rozwiązań.
- ❖ – Budowa sieciowych przepompowni ścieków surowych – ilość zgodnie z dokumentacją projektową,

1.2.3. RODZAJE WYSTĘPUJĄCYCH ROBÓT

Podstawowe rodzaje robót przewidziane do wykonania na budowanym obiekcie:

- roboty żelbetowe i betonowe,
- konstrukcje stalowe,
- roboty ziemne,
- roboty związane z ogrodzeniem terenu,
- roboty izolacyjne,
- roboty drogowe,
- roboty elektryczne z AKP,
- roboty sanitarne (instalacyjne) wewnątrz obiektów i w terenie,
- montaż urządzeń technologicznych,

Prace towarzyszące i roboty tymczasowe:

- a) Roboty towarzyszące
 - pomiary geodezyjne do realizacji robót,
 - geodezyjna dokumentacja powykonawcza,
 - roboty odwodnieniowe dla wykopów (również woda opadowa),
- b) Roboty tymczasowe
 - oznakowanie przejazdów w czasie robót i przebudowy przejazdów – montaż i demontaż znaków drogowych,
 - roboty wynikające z montażu i demontażu elementów konstrukcyjnych przy budowie obiektów inżynierskich oraz przewodów na wysokościach (np. rusztowania),
 - zabezpieczenia przejść i mostków nad wykopami liniowymi,

1.3. DOKUMENTACJA TECHNICZNA STANOWIĄCA PODSTAWĘ DO REALIZACJI ROBÓT

1.3.1. WYMAGANIA OGÓLNE

Przekazana dokumentacja projektowa powinna zawierać opis, część graficzną, obliczenia i dokumenty, zgodne z wykazem podanym w szczegółowych warunkach umowy.

1.3.2. SPIS PROJEKTÓW

DOKUMENTACJA SPORZADZANA PRZEZ WYKONAWCĘ

Zgodnie z postanowieniami kontraktu.

WYKAZ UZGODNIEŃ DO UZYSKANIA PRZEZ WYKONAWCĘ

Wykonawca w ramach realizacji inwestycji jest zobowiązany do opracowania dokumentacji i uzyskania na jej podstawie pozwoleń i uzgodnień niezbędnych do realizacji inwestycji.

1.3.3. ZGODNOŚĆ ROBÓT Z DOKUMENTACJĄ TECHNICZNĄ

Wykonawca jest odpowiedzialny za jakość prac i ich zgodność z dokumentacją projektową, warunkami technicznymi i instrukcjami Zarządzającego realizacją umowy.

Wykonawca jest zobowiązany wykonywać wszystkie roboty ściśle według dokumentacji projektowej. Jeśli jednak w czasie realizacji robót okaże się, że dokumentacja projektowa wymaga uzupełnień wykonawca przygotowuje na własny koszt niezbędne rysunki i przedłoży je do akceptacji Zamawiającemu.

Dokumentacja projektowa, WWIORB oraz dodatkowe dokumenty przekazane Wykonawcy przez Zarządzającego realizacją umowy stanowią komplet dokumentów zawierających wymagania do realizacji, a wymagania wyszczególnione w choćby jednym z nich są obowiązujące dla Wykonawcy tak, jakby zawarte były w całej dokumentacji.

1.4. PROWADZENIE ROBÓT

1.4.1. OGÓLNE WYMAGANIA DOTYCZĄCE ROBÓT

Wykonawca jest odpowiedzialny za prowadzenie robót zgodnie z umową i ściśle przestrzeganie harmonogramu robót oraz za jakość zastosowanych materiałów i wykonywanych robót, bezpieczeństwo wszelkich czynności na terenie budowy, metody użyte przy budowie, za ich zgodność z dokumentacją projektową, wymaganiami specyfikacji

technicznych i programu zapewnienia jakości, projektu organizacji robót oraz poleceniami zarządzającego realizacją umowy.

Wykonawca robót w założonym terminie wynikającym z harmonogramu robót uwzględni czas na dokonanie odbiorów i przekazanie branżowych urządzeń i obiektów do eksploatacji.

Wymagania formalnoprawne i ogólne wymagania dotyczące robót powinny być określone w Umowie.

Wykonawca będzie odpowiedzialny za ochronę robót i za wszelkie materiały i urządzenia używane do robót od daty rozpoczęcia do daty odbioru ostatecznego.

1.4.2. TEREN BUDOWY

CHARAKTERYSTYKA TERENU BUDOWY

Krotka charakterystyka terenu inwestycji została zawarta w programie funkcjonalno-użytkowym.

PRZEKAZANIE TERENU BUDOWY

Zamawiający protokolarnie przekazuje wykonawcy teren budowy w czasie i na warunkach określonych w umowie wraz ze wszystkimi wymaganymi uzgodnieniami prawnymi i administracyjnymi.

OCHRONA I UTRZYMANIE TERENU BUDOWY

Wykonawca będzie odpowiedzialny za ochronę placu budowy oraz wszystkich materiałów i elementów wyposażenia użytych do realizacji robót od chwili rozpoczęcia do ostatecznego odbioru robót. Przez cały ten okres urządzenia lub ich elementy będą utrzymane w sposób satysfakcjonujący zarządzającego realizacją umowy.

W trakcie realizacji robót wykonawca dostarczy, zainstaluje i będzie utrzymywać wszystkie niezbędne, tymczasowe zabezpieczenia ruchu i urządzenia takie jak: ogrodzenia, poręcze, oświetlenie bariery, sygnalizację ruchu, sygnały i znaki ostrzegawcze, dozorców, wszelkie inne środki niezbędne do ochrony robót i żeby zapewnić bezpieczeństwo całego ruchu kołowego i pieszego.

Na Wykonawcy spoczywa odpowiedzialność za ochronę przekazanych mu punktów pomiarowych do chwili odbioru ostatecznego robót. Uszkodzone lub zniszczone znaki geodezyjne Wykonawca odtworzy i utrwali na własny koszt. W przypadkach gdy roboty budowlane wymagają usunięcia punktów odwzorowania sieci założonej przez geodetę, Wykonawca w odpowiednim czasie powiadomi o potrzebie ich usunięcia i będzie zobowiązany do przeniesienia tych punktów.

Odprowadzenie wody z terenu budowy i odwodnienie wykopów należy do obowiązków wykonawcy i uważa się, że ich koszty zostały uwzględnione w kosztach jednostkowych pozostałych robót.

Wykonawca jest zobowiązany opracować operat wodno-prawny i uzyskać pozwolenie wodno-prawne na odprowadzenie wody z terenu budowy oraz odwodnienia wykopów.

OCHRONA WŁASNOŚCI I URZĄDZEŃ

Wykonawca jest odpowiedzialny za ochronę istniejących instalacji naziemnych i podziemnych urządzeń znajdujących się w obrębie placu budowy, takich jak rurociągi i kable etc. Przed rozpoczęciem robót wykonawca potwierdzi u odpowiednich władz, które są właścicielami instalacji i urządzeń, informacje podane na planie zagospodarowania terenu dostarczonym przez zamawiającego. Wykonawca zapewni właściwe oznaczenie i zabezpieczenie przed uszkodzeniem tych instalacji i urządzeń w trakcie realizacji robót.

W przypadku gdy wystąpi konieczność przeniesienia instalacji i urządzeń podziemnych w granicach placu budowy, Wykonawca ma obowiązek poinformować o tym Zarządzającego realizacją umowy, który podejmie odpowiednie decyzje.

O fakcie przypadkowego uszkodzenia tych instalacji Wykonawca bezzwłocznie powiadomi Inspektora nadzoru i zainteresowanych użytkowników oraz będzie z nimi współpracował, dostarczając wszelkiej pomocy potrzebnej przy dokonywaniu napraw. Wykonawca będzie

odpowiadać za wszelkie spowodowane przez jego działania uszkodzenia instalacji na powierzchni ziemi i urządzeń podziemnych pokazanych na planie zagospodarowania terenu dostarczonym przez Zarządzającego realizacją umowy.

OGRANICZENIE OBCIĄŻEŃ OSI POJAZDÓW

Wykonawca stosować się będzie do ustawowych ograniczeń obciążenia na oś przy transporcie gruntu, materiałów i wyposażenia na i z terenu robót. Uzyska on wszelkie niezbędne zezwolenia od władz co do przewozu nietypowych wagowo ładunków i w sposób ciągły będzie o każdym takim przewozie powiadamiał Inspektora nadzoru. Pojazdy i ładunki powodujące nadmierne obciążenie osiowe nie będą dopuszczone na świeżo ukończony fragment budowy w obrębie terenu budowy i wykonawca będzie odpowiadał za naprawę wszelkich robót w ten sposób uszkodzonych, zgodnie z poleceniami Inspektora nadzoru.

OCHRONA ŚRODOWISKA PODCZAS REALIZACJI ROBÓT

W trakcie realizacji robót wykonawca jest zobowiązany znać i stosować się do przepisów zawartych we wszystkich regulacjach prawnych w zakresie ochrony środowiska. W okresie realizacji, do czasu zakończenia robót, wykonawca będzie:

- utrzymywać teren budowy i wykopy w stanie bez wody stojącej,
- podejmować wszelkie konieczne kroki mające na celu stosowanie się do przepisów i norm dotyczących ochrony środowiska na placu budowy i wokół terenu budowy oraz będzie unikać uszkodzeń lub uciążliwości dla osób lub własności społecznej, a wynikających ze skażenia, hałasu lub innych czynników powodowanych jego działalnością.

Stosując się do tych wymagań, Wykonawca będzie miał szczególny wzgląd na:

lokalizację baz, warsztatów, magazynów, składowisk, ukopów i dróg dojazdowych, środki ostrożności i zabezpieczenia przed:

- zanieczyszczeniem zbiorników i cieków wodnych pyłami lub substancjami toksycznymi,
- zanieczyszczeniem powietrza pyłami i gazami,
- możliwością powstania pożaru.

Użycie materiałów, które wpływają na trwałe zmiany środowiska, ani materiałów emitujących promieniowanie w ilościach wyższych niż zalecane w projekcie nie będzie akceptowane. Jakikolwiek materiały z odzysku lub pochodzące z recyklingu i mające być użyte do robót muszą być poświadczane przez odpowiednie urzędy i władze jako bezpieczne dla środowiska. Materiały, które są niebezpieczne tylko w czasie budowy (a po zakończeniu budowy ich charakter niebezpieczny zanika, np. materiały pyłące) mogą być dozwolone, pod warunkiem, że będą spełnione wymagania techniczne dotyczące ich wbudowania.

Przed użyciem takich materiałów Zamawiający musi uzyskać aprobatę od odpowiednich władz administracji państwowej, jeśli wymagają tego odpowiednie przepisy.

ZAPEWNIENIE BEZPIECZEŃSTWA I OCHRONY ZDROWIA

Podczas realizacji robót wykonawca będzie przestrzegać przepisów dotyczących bezpieczeństwa i higieny pracy.

W szczególności wykonawca ma obowiązek zadbać, aby personel nie wykonywał pracy w warunkach niebezpiecznych, szkodliwych dla zdrowia oraz nie spełniających odpowiednich wymagań sanitarnych.

Wykonawca dostarczy na budowę i będzie utrzymywał wszelkie urządzenia zabezpieczające, socjalne oraz sprzęt ochronny i odpowiednią odzież dla ochrony życia i zdrowia osób zatrudnionych na budowie.

Uznaje się, że wszelkie koszty związane z wypełnieniem wymagań określonych powyżej nie podlegają odrębnej zapłacie i są uwzględnione w cenie umownej.

Wykonawca będzie przestrzegać przepisy ochrony przeciwpożarowej.

Wykonawca będzie utrzymywać sprawny sprzęt przeciwpożarowy, wymagany odpowiednimi przepisami, na terenie baz produkcyjnych, w pomieszczeniach biurowych, mieszkalnych i magazynowych oraz w maszynach i pojazdach.

Materiały łatwopalne będą przechowywane zgodnie z przepisami przeciwpożarowymi, w bezpiecznej odległości od budynków i składowisk, w miejscach niedostępnych dla osób trzecich. Wykonawca będzie odpowiedzialny za wszelkie straty powstałe w wyniku pożaru,

który mógłby powstać w okresie realizacji robót lub został spowodowany przez któregokolwiek z jego pracowników.

STOSOWANIE SIĘ DO PRAWA ORAZ INNYCH PRZEPISÓW

Wykonawca zobowiązany jest znać wszelkie przepisy wydane przez organy administracji państwowej i samorządowej, które są w jakikolwiek sposób związane z robotami i będzie w pełni odpowiedzialny za przestrzeganie aktualnych praw, przepisów i wytycznych podczas prowadzenia robót.

Wykonawca będzie przestrzegać praw patentowych i będzie w pełni odpowiedzialny za wypełnienie wszelkich wymagań prawnych odnośnie wykorzystania opatentowanych urządzeń lub metod i w sposób ciągły będzie informować Inspektora nadzoru o swoich działaniach, przedstawiając kopie zezwoleń i inne odnośne dokumenty.

1.4.3. PROJEKT ORGANIZACJI ROBÓT WRAZ Z TOWARZYSZĄCYMI DOKUMENTAMI

PRZYGOTOWANIE DOKUMENTÓW WCHODZĄCYCH W SKŁAD PROJEKTU ORGANIZACJI ROBÓT

Jeżeli tak przewidują warunki Kontraktu, zgodnie z umową w ramach prac przygotowawczych, przed przystąpieniem do wykonania zasadniczych robót, wykonawca jest zobowiązany do opracowania i przekazania Zamawiającemu do akceptacji następujących dokumentów:

- 1) projekt organizacji robót,
- 2) szczegółowy harmonogram robót i finansowania,
- 3) plan bezpieczeństwa i ochrony zdrowia,
- 4) program zapewnienia jakości,

PROJEKT ORGANIZACJI ROBÓT

Opracowany przez wykonawcę projekt organizacji robót musi być dostosowany do charakteru i zakresu przewidywanych do wykonania robót. Ma on zapewnić zaplanowany sposób realizacji robót, w oparciu o zasoby techniczne, ludzkie i organizacyjne, które zapewnią realizację robót zgodnie z dokumentacją projektową, warunkami technicznymi i instrukcjami zarządzającego realizacją umowy oraz harmonogramem robót.

Powinien zawierać:

- organizację wykonania robót, w tym terminy i sposób prowadzenia robót,
- projekt zagospodarowania zaplecza wykonawcy,
- organizację ruchu na budowie wraz z oznakowaniem dróg,
- wykaz zespołów roboczych, ich kwalifikacje i przygotowanie praktyczne,
- wykaz osób odpowiedzialnych za jakość i terminowość wykonania poszczególnych elementów robót,

SZCZEGÓŁOWY HARMONOGRAM ROBÓT I FINANSOWANIA

Szczegółowy harmonogram robót i finansowania musi uwzględniać uwarunkowania wynikające z dokumentacji projektowej i ustaleń zawartych w Kontrakcie. Możliwości przerobowe Wykonawcy w dziedzinie robót budowlanych i montażowych, kolejność robót oraz sposoby realizacji winny zapewnić wykonanie robót w terminie określonym w umowie.

Szczegółowy harmonogram robót i płatności, opracowany zgodnie z wymaganiami warunków Kontraktu, Wykonawca przestawi Zarządzającemu realizacją umowy do zatwierdzenia.

W miarę potrzeb, jeśli tak zostanie postanowione w Kontrakcie, harmonogram będzie korygowany w trakcie realizacji robót.

PROGRAM ZAPEWNIENIA BEZPIECZEŃSTWA I OCHRONY ZDROWIA

W trakcie realizacji robót wykonawca będzie stosował się do wszystkich obowiązujących przepisów i wymagań w zakresie bezpieczeństwa i ochrony zdrowia. W tym celu, w ramach prac przygotowawczych do realizacji robót, zgodnie z wymogami ustawy – Prawo budowlane - jest zobowiązany opracować i przedstawić do akceptacji zarządzającemu realizacją umowy, program zapewnienia bezpieczeństwa i ochrony zdrowia (plan BLOZ).

PROGRAM ZAPEWNIENIA JAKOŚCI

Wykonawca jest w pełni odpowiedzialny za jakość robót.

Jeśli zostanie to postanowione w Kontrakcie, do obowiązków Wykonawcy należy opracowanie i przedstawienie do zaakceptowania przez Zarządzającego realizacją umowy (Inspektora nadzoru) programu zapewnienia jakości, w którym przedstawi on zamierzony sposób

wykonania robót, możliwości techniczne, kadrowe i organizacyjne gwarantujące wykonanie robót zgodnie z dokumentacją projektową, szczegółowymi warunkami technicznymi

Program zapewnienia jakości winien zawierać:

- organizację wykonania robót, w tym termin i sposób prowadzenia robót,
- organizację ruchu na budowie wraz z oznakowaniem robót,
- plan bezpieczeństwa i ochrony zdrowia,
- wykaz zespołów roboczych, ich kwalifikacje i przygotowanie praktyczne,
- wykaz osób odpowiedzialnych za jakość i terminowość wykonania poszczególnych elementów robót,
- system (sposób i procedurę) proponowanej kontroli i sterowania jakością wykonywanych robót,
- wyposażenie w sprzęt i urządzenia do pomiarów i kontroli (opis laboratorium własnego lub laboratorium, któremu Wykonawca zamierza zlecić prowadzenie badań),
- sposób oraz formę gromadzenia wyników badań laboratoryjnych, zapis pomiarów, a także wyciąganych wniosków i zastosowanych korekt w procesie technologicznym, proponowany sposób i formę przekazywania tych informacji zarządzającemu realizacją umowy (Inspektorowi nadzoru),
- wykaz maszyn i urządzeń stosowanych na budowie z ich parametrami technicznymi oraz wyposażeniem w mechanizmy do sterowania i urządzenia pomiarowo-kontrolne,
- rodzaje i ilość środków transportu oraz urządzeń do magazynowania i załadunku materiałów, spoiw, lepiszczy, kruszyw itp.,
- sposób i procedurę pomiarów i badań (rodzaj i częstotliwość, pobieranie próbek, legalizacja i sprawdzanie urządzeń itp.) prowadzonych podczas dostaw materiałów, wytwarzania mieszanek i wykonywania poszczególnych elementów robót.
- sposób zabezpieczenia i ochrony materiałów i urządzeń przed utratą ich właściwości w czasie transportu i przechowywania na budowie
- sposób postępowania z materiałami i robotami nie odpowiadającymi wymaganiom umowy.

1.4.4. DOKUMENTY BUDOWY

DZIENNIK BUDOWY

Dziennik budowy jest obowiązującym dokumentem budowy prowadzonym przez kierownictwo budowy na bieżąco, zarówno dla potrzeb zamawiającego jak i wykonawcy w okresie od chwili formalnego przekazania wykonawcy placu budowy aż do zakończenia robót. Wykonawca jest odpowiedzialny za prowadzenie dziennika budowy zgodnie z obowiązującymi przepisami. Zapisy do dziennika budowy będą czynione na bieżąco i powinny odzwierciedlać postęp robót, stan bezpieczeństwa ludzi, budynków i pozostałego mienia oraz stan techniczny i wszystkie kwestie związane z zarządzaniem budową.

Każdy zapis do dziennika budowy powinien zawierać jego datę, nazwisko i stanowisko oraz podpis osoby, która go dokonuje. Zapisy będą czytelne, dokonane trwałą techniką, w porządku chronologicznym, bezpośrednio jeden pod drugim, bez przerw między nimi, w sposób uniemożliwiający wprowadzanie późniejszych dopisków.

Załączone do dziennika budowy protokoły i inne dokumenty będą oznaczone kolejnym numerem załącznika i opatrzone datą i podpisem Wykonawcy i Inspektora nadzoru.

W szczególności w dzienniku budowy powinny być zapisywane następujące informacje:

- data przejścia przez wykonawcę placu budowy,
- dzień dostarczenia dokumentacji projektowej przez zamawiającego,
- zatwierdzenie przez Zarządzającego realizacją umowy dokumentów wymaganych w przygotowanych przez Wykonawcę,
- terminy rozpoczęcia i zakończenia realizacji poszczególnych elementów robót,
- przebieg robót, trudności i przeszkody w ich prowadzeniu, okresy i przyczyny przerw w robotach,
- daty, przyczyny i okresy trwania wszystkich opóźnień lub przerw w robotach,

- uwagi i polecenia komentarze i instrukcje zarządzającego realizacją umowy Inspektora Nadzoru),
- daty, okresy trwania i uzasadnienie jakiegokolwiek zawieszenia realizacji robót z polecenia Zarządzającego realizacją umowy,
- daty zgłoszenia robót do częściowych i końcowych odbiorów oraz przyjęcia, odrzucenia lub wykonania robót zamiennych,
- zgłoszenia i daty odbiorów robót zanikających i ulegających zakryciu, częściowych i ostatecznych odbiorów robót, oraz przyjęcia, odrzucenia lub wykonania robót zamiennych,
- wyjaśnienia , uwagi i propozycje wykonawcy,
- warunki pogodowe i temperatura otoczenia w okresie realizacji robót mające wpływ na czasowe ich ograniczenia lub spełnienia szczególnych wymagań wynikających z warunków klimatycznych,
- dane dotyczące czynności geodezyjnych (pomiarowych) dokonywanych przed i w trakcie wykonywania robót, szczególnie w odniesieniu do wytyczania obiektów w terenie,
- zgodność rzeczywistych warunków geotechnicznych z ich opisem w dokumentacji projektowej,
- dane dotyczące sposobu wykonywania zabezpieczenia robót,
- dane dotyczące jakości materiałów, pobierania próbek oraz wyniki przeprowadzonych badań z podaniem kto je przeprowadzał,
- wyniki prób poszczególnych elementów budowli z podaniem kto je przeprowadzał,
- dane na temat sposobu zapewnienia bezpieczeństwa i ochrony zdrowia na budowie,
- inne istotne informacje o przebiegu robót,

Propozycje, uwagi i wyjaśnienia Wykonawcy, wpisane do dziennika budowy będą przedłożone Inspektorowi nadzoru do ustosunkowania się.

Decyzje Inspektora nadzoru wpisane do dziennika budowy Wykonawca podpisuje z zaznaczeniem ich przyjęcia lub zajęciem stanowiska.

Zarządzający realizacją umowy jest także zobowiązany przedstawić swoje stanowisko na temat każdego zapisu dokonanego w dzienniku budowy przez przedstawiciela nadzoru autorskiego.

Projektant nie jest jednak stroną umowy i nie ma uprawnień do wydawania poleceń Wykonawcy robót.

Wpis projektanta do dziennika budowy obliuguje Inspektora Nadzoru do ustosunkowania się.

KSIĄŻKA OBMARU ROBÓT

Książka obmiaru robót jest dokumentem, w którym rejestruje się ilościowy postęp każdego elementu realizowanych robót. Szczegółowe obmiary wykonanych robót robione są na bieżąco i zapisywane do książki obmiaru robót, wykorzystując opis pozycji i jednostki użyte w wycenionym przez wykonawcę i wyceniony przedmiar robót, stanowiący załącznik do umowy. Obmiary wprowadza się, jeśli takie są postanowienia Kontraktu.

DOKUMENTY LABORATORYJNE

Dzienniki laboratoryjne, deklaracje zgodności lub certyfikaty zgodności materiałów zabudowywanych, orzeczenia o jakości materiałów, recepty robocze i kontrolne wyniki badań Wykonawcy będą gromadzone w formie uzgodnionej w Kontrakcie lub w programie zapewnienia jakości. Dokumenty te stanowią załączniki do odbioru robót. Winny być udostępnione na każde życzenie Inżyniera Kontraktu.

INNE DOKUMENTY BUDOWY

Do dokumentów budowy zalicza się następujące dokumenty, oprócz wyżej wymienionych :

- pozwolenie na realizację zadania budowlanego,
- protokoły przekazania terenu budowy,
- umowy cywilno-prawne z osobami trzecimi i inne umowy cywilno-prawne,
- protokoły odbioru robót,
- protokoły z porad i ustaleń,
- korespondencję na budowie,
- instrukcje zarządzającego realizacją umowy oraz sprawozdania ze spotkań i porad na budowie,

- operaty geodezyjne,
- plan bezpieczeństwa i ochrony zdrowia,
- opinie ekspertów i konsultantów,

PRZECHOWYWANIE DOKUMENTÓW BUDOWY

Wszystkie dokumenty budowy będą przechowywane na placu budowy we właściwie zabezpieczonym miejscu. Wszystkie dokumenty zagubione będą natychmiast odtworzone zgodnie ze stosownymi wymaganiami prawa. Wszystkie dokumenty budowy będą stale dostępne do wglądu dla Zarządzającego realizacją umowy oraz upoważnionych przedstawicieli zamawiającego w dowolnym czasie i na każde żądanie.

1.4.5. DOKUMENTY PRZECHOWYWANE PRZEZ WYKONAWCĘ W TRAKCIE TRWANIA BUDOWY

INFORMACJE OGÓLNE

W trakcie trwania budowy i przed zakończeniem robót wykonawca jest zobowiązany do dostarczania na polecenie Zarządzającego realizacją umowy następujących dokumentów:

- Rysunki robocze,
- Aktualizacja harmonogramu robót i finansowania,
- Dokumentacja powykonawcza,
- Instrukcja eksploatacji i konserwacji urządzeń,

Przedkładane dane winny być na tyle szczegółowe, aby można było ustalić ich zgodność z dokumentami wchodzącymi w skład umowy. Sprawdzenie, przyjęcie i zatwierdzenie harmonogramów, rysunków roboczych, wykazów materiałów oraz procedur złożonych lub wnioskowanych przez wykonawcę nie będą miały wpływu na kwotę kontraktu i wszelkie wynikające stąd koszty ponoszone będą wyłącznie przez wykonawcę.

RYSUNKI ROBOCZE

Elementy, urządzenia i materiały, dla których Inspektor Nadzoru wyda polecenie przedłożenia wykazów, rysunków lub opisów nie mogą być przekazane do wykonania ani instalowane, dopóki Inspektor Nadzoru nie otrzyma niezbędnych dokumentów oraz odpowiednio oznaczonych ostatecznych rysunków roboczych. Zarządzający realizacją umowy sprawdza rysunki jedynie w zakresie ogólnych warunków projektowania i w żadnym przypadku nie zwalnia to Wykonawcy z odpowiedzialności za omyłki lub braki w nich zawarte.

Zarządzający realizacją umowy zajmie się przedłożonymi materiałami możliwie jak najszybciej, zatwierdzi i przekaze je wykonawcy w terminie przewidzianym w umowie. Wykonawca przedkłada Zarządzającemu realizacją umowy do sprawdzenia po cztery egzemplarze wszystkich dokumentów. Rysunki robocze będą przedkładane zarządzającemu realizacją umowy w odpowiednim terminie tak, by zapewnić mu czas na ich przeanalizowanie.

Rysunki robocze powinny być dokładne, wyraźne i kompletne. Powinny zawierać wszelkie niezbędne informacje, w tym dokładne oznaczenie elementów w odniesieniu do projektu wykonawczego i szczegółowych specyfikacji technicznych. Składanym dokumentom każdorazowo powinno towarzyszyć pismo przewodnie, zawierające następujące informacje:

- 1) Nazwa inwestycji,
- 2) Nr umowy,
- 3) Ilość egzemplarzy każdego składanego dokumentu,
- 4) Tytuł dokumentu,
- 5) Numer dokumentu lub rysunku,
- 6) Określenie jakiego dokumentu lub rysunku rewizja dotyczą,
- 7) Numer rozdziału i pozycji w specyfikacji, w którym omówione jest dane urządzenie, materiał lub element,
- 8) Data przekazania,

O ile zarządzający realizacją umowy nie postanowi inaczej, rysunki robocze składane będą przez wykonawcę, który potwierdzi swoim podpisem i stemplem umieszczonym na rysunku roboczym, lub w inny uzgodniony sposób, że sprawdził on (wykonawca) je i zatwierdził oraz, że roboty w nich przedstawione są zgodne z warunkami umowy i zostały sprawdzone pod względem wymiarów i powiązań z wszelkimi innymi elementami. Zarządzający realizacją

umowy, w uzasadnionych przypadkach, może wymagać akceptacji składanych dokumentów przez nadzór autorski.

AKTUALIZACJA HARMONOGRAMU ROBÓT I FINANSOWANIA

Możliwości przerobowe wykonawcy w dziedzinie robót budowlanych i montażowych, kolejność robót oraz sposoby realizacji winny zapewnić wykonanie robót w terminie określonym w umowie. Wykonawca we wstępnej fazie robót przedstawia do zatwierdzenia szczegółowy harmonogram robót i finansowania, zgodnie z wymaganiami umowy. Harmonogram ten w miarę postępu robót może być aktualizowany przez wykonawcę i zaczyna obowiązywać po zatwierdzeniu przez Zarządzającego realizacją umowy.

DOKUMENTACJA POWYKONAWCZA

Wykonawca odpowiedzialny będzie za prowadzenie na bieżąco ewidencji wszelkich zmian w rodzaju materiałów, urządzeń, lokalizacji i wielkości robót. Zmiany te należy rejestrować na komplecie rysunków, wyłącznie na to przeznaczonych. Po zakończeniu robót kompletny zestaw rysunków zostanie przekazany zarządzającemu realizacją umowy.

INSTRUKCJA EKSPLOATACJI I KONSERWACJI URZĄDZEŃ

Jeżeli takie są warunki Kontraktu, Wykonawca powinien przed zakończeniem robót, dostarczyć instrukcje w zakresie eksploatacji i konserwacji dla każdego urządzenia oraz systemu mechanicznego, elektrycznego lub elektronicznego. (tzw. DTR). Wykonawca o tym wymogu powinien poinformować producenta i/lub dostawcy zaś wynikające stąd koszty zostaną uwzględnione w koszcie dostarczenia urządzenia lub systemu.

Termin dostarczenia instrukcji powinien być uwzględniony w Kontrakcie. Zazwyczaj Instrukcje te winny być dostarczone przed odbiorem końcowym. Wszelkie braki stwierdzone przez zarządzającego realizacją umowy w dostarczonych instrukcjach zostaną uzupełnione przez wykonawcę w ciągu 30 dni kalendarzowych następujących po zawiadomieniu przez zarządzającego realizacją umowy o stwierdzonych brakach.

Każda instrukcja powinna zawierać m.in. następujące informacje:

1. Informacje DTR katalogowe o producencie: nazwa firmy i kontakt, nr telefonu, pełny adres pocztowy.
2. Gwarancje producenta, jeśli gwarancje nie są po stronie Wykonawcy.
3. Wykresy i ilustracje, szczegółowy opis funkcji każdego głównego elementu składowego układu.
4. Dane o osiągnięciach i wielkości nominalne.
5. Instrukcje instalacyjne.
6. Procedura rozruchu.
7. Właściwa regulacja.
8. Procedury testowania.
9. Zasady eksploatacji.
10. Instrukcja wyłączenia z eksploatacji.
11. Instrukcja postępowania awaryjnego i usuwania usterek.
12. Środki ostrożności.
13. Instrukcje dotyczące konserwacji i naprawy winny zawierać szczegółowe rysunki montażowe z numerami części, wykazami części, instrukcjami odnośnie zamawiania części zamiennych, wraz z kompletną instrukcją konserwacji zachowawczej niezbędnej do utrzymania dobrego stanu i trwałości urządzeń.
14. Instrukcje odnośnie smarowania, z wykazem punktów, które należy smarować lub naoliwić, zalecanymi rodzajami, klasą i zakresem temperatur smarów i zalecaną częstotliwością smarowania.
15. Schemat połączeń elektrycznych dostarczonych urządzeń, w tym układów sterujących i oświetleniowych.

Instrukcje muszą być kompletne i uwzględniać całość urządzenia, układów sterujących, akcesoriów i elementów dodatkowych.

1.4.6. INSPEKTORZY NADZORU

Zarządzający realizacją umowy/ Inżynier Kontraktu/Inżynier Zastępczy w ramach umowy z Zamawiającym reprezentuje interesy Zamawiającego na budowie przez sprawowanie kontroli

zgodności realizacji robót budowlanych z dokumentacją projektową, warunkami technicznymi, przepisami, zasadami wiedzy technicznej oraz postanowieniami warunków umowy. Dla prawidłowej realizacji swoich obowiązków, zgodnie z przepisami prawa budowlanego, zarządzający realizacją umowy pisemnie wyznacza Inspektorów Nadzoru działających w jego imieniu, w zakresie przekazanych im uprawnień i obowiązków.

Wydawane przez nich polecenia mają moc poleceń zarządzającego realizacją umowy.

1.5. MATERIAŁY I URZĄDZENIA

1.5.1. ŹRÓDŁA UZYSKIWANIA MATERIAŁÓW I URZĄDZEŃ

Przed użyciem każdego materiału przewidywanego do wykonania robót stałych wykonawca przedłoży szczegółową informację o źródle produkcji, zakupu lub pozyskania takich materiałów, atestach, wynikach odpowiednich badań laboratoryjnych i próbek do akceptacji zarządzającego realizacją umowy. To samo dotyczy instalowanych urządzeń.

Akceptacja zarządzającego realizacją umowy udzielona jakiejś partii materiałów z danego źródła nie będzie znaczyć, że wszystkie materiały pochodzące z tego źródła są akceptowane automatycznie. Wykonawca jest zobowiązany do dostarczania atestów i/lub wykonania prób materiałów otrzymanych z zatwierdzonego źródła dla każdej dostawy, żeby udowodnić, że nadal spełniają one wymagania odpowiedniej szczegółowej specyfikacji technicznej.

Wykonawca odpowiada za uzyskanie pozwoleń od właścicieli i odnośnych władz na pozyskanie materiałów z jakichkolwiek źródeł miejscowych, włączając w to źródła wskazane przez Zamawiającego i jest zobowiązany dostarczyć Inspektorowi nadzoru wymagane dokumenty przed rozpoczęciem eksploatacji złoża.

Wykonawca przedstawi dokumentację zawierającą raporty z badań terenowych i laboratoryjnych oraz proponowaną przez siebie metodę wydobywania i selekcji do zatwierdzenia Inspektorowi nadzoru.

Wykonawca ponosi odpowiedzialność za spełnienie wymagań ilościowych i jakościowych materiałów z jakiegokolwiek złoża.

Wykonawca poniesie wszystkie koszty, a w tym: opłaty, wynagrodzenia i jakiegokolwiek inne koszty związane z dostarczeniem materiałów do robót, chyba że postanowienia ogólne lub szczegółowe warunków umowy stanowią inaczej.

Humus i nadkład czasowo zdjęte z terenu wykopów, ukopów i miejsc pozyskania piasku i żwiru będą formowane w hałdy i wykorzystywane przy zasypce i rekultywacji terenu po ukończeniu robót.

Wszystkie odpowiednie materiały pozyskane z wykopów na terenie budowy lub z innych miejsc wskazanych w dokumentach umowy będą wykorzystane do robót lub odwiezione na odkład odpowiednio do wymagań umowy lub wskazań Inspektora nadzoru.

Wykonawca nie będzie prowadzić żadnych wykopów w obrębie terenu budowy poza tymi, które zostały wyszczególnione w dokumentach umowy, chyba, że uzyska na to pisemną zgodę Inżyniera Kontraktu.

Eksploatacja źródeł materiałów będzie zgodna z wszelkimi regulacjami prawnymi obowiązującymi na danym obszarze.

W przypadku realizacji robót z funduszy Unii Europejskiej wymagane jest świadectwo, że użyte materiały i urządzenia pochodzą z krajów należących do Unii Europejskiej.

1.5.2. KONTROLA MATERIAŁÓW I URZĄDZEŃ

Zarządzający realizacją umowy może okresowo kontrolować dostarczane na budowę materiały i urządzenia, żeby sprawdzić czy są one zgodne z wymaganiami szczegółowych specyfikacji technicznych.

Zarządzający realizacją umowy jest upoważniony do pobierania i badania próbek materiału żeby sprawdzić jego własności. Wyniki tych kontroli stanowią mogą podstawę do aprobaty jakości danej partii materiałów. Zarządzający realizacją umowy jest również upoważniony do przeprowadzania inspekcji w wytwórniach materiałów i urządzeń.

W czasie przeprowadzania badania materiałów i urządzeń przez Zarządzającego realizacją umowy, Wykonawca ma obowiązek spełniać następujące warunki:

W trakcie badania, Zarządzającemu realizacją umowy będzie zapewnione niezbędne wsparcie i pomoc przez Wykonawcę i producenta materiałów lub urządzeń; Zarządzający realizacją umowy będzie miał zapewniony w dowolnym czasie dostęp do tych miejsc, gdzie są wytwarzane materiały i urządzenia przeznaczone dla realizacji robót. Jeżeli produkcja odbywa się w miejscu nie należącym do Wykonawcy, Wykonawca uzyska dla Inżyniera Kontraktu zezwolenie dla przeprowadzenia inspekcji i badań w tych miejscach.

1.5.3. ATESTY MATERIAŁÓW I URZĄDZEŃ

W przypadku materiałów, dla których w szczegółowych warunkach technicznych wymagane są atesty, każda partia dostarczona na budowę musi posiadać atest określający w sposób jednoznaczny jej cechy. Przed wykonaniem przez wykonawcę badań jakości materiałów, zarządzający realizacją umowy może dopuścić do użycia materiały posiadające atest producenta stwierdzający pełną zgodność tych materiałów z warunkami podanymi w szczegółowych warunkach technicznych.

Produkty przemysłowe muszą posiadać atesty wydane przez producenta, poparte w razie potrzeby wynikami wykonanych przez niego badań. Kopie wyników tych badań muszą być dostarczone przez wykonawcę zarządzającemu realizacją umowy.

Materiały posiadające atesty, a urządzenia – ważną legalizację, mogą być badane przez Zarządzającego realizacją umowy w dowolnym czasie. W przypadku gdy zostanie stwierdzona niezgodność właściwości przewidzianych do użycia materiałów i urządzeń z wymaganiami zawartymi w szczegółowych warunkach technicznych nie zostaną one przyjęte do wbudowania.

1.5.4. MATERIAŁY NIE ODPOWIADAJĄCE WYMAGANIOM UMOWY

Materiały uznane przez zarządzającego realizacją umowy za niezgodne ze szczegółowymi warunkami technicznymi muszą być niezwłocznie usunięte przez Wykonawcę z placu budowy. Jeśli zarządzający realizacją umowy pozwoli wykonawcy wykorzystać te materiały do innych robót niż te, dla których zostały one pierwotnie nabyte, wartość tych materiałów może być odpowiednio skorygowana przez zarządzającego realizacją umowy.

Każdy rodzaj robót wykonywanych z użyciem materiałów, które nie zostały sprawdzone lub zaakceptowane przez zarządzającego realizacją umowy, będzie wykonany na własne ryzyko wykonawcy. Musi on zdawać sobie sprawę, że te roboty mogą być odrzucone tj. zakwalifikowane jako wadliwe i niezaptacone.

1.5.5. PRZECHOWYWANIE I SKŁADOWANIE MATERIAŁÓW I URZĄDZEŃ

Wykonawca zapewni, aby tymczasowo składowane materiały, do czasu gdy będą one potrzebne do robót, były zabezpieczone przed zanieczyszczeniem, zachowały swoją jakość i właściwość do robót i były dostępne do kontroli przez Inspektora nadzoru.

Musi utrzymywać ich jakość i własności w takim stanie jaki jest wymagany w chwili wbudowania lub montażu. Muszą one w każdej chwili być dostępne dla przeprowadzenia inspekcji przez zarządzającego realizacją umowy, aż do chwili kiedy zostaną użyte.

Miejsca czasowego składowania materiałów będą zlokalizowane w obrębie terenu budowy w miejscach uzgodnionych z Inspektorem nadzoru. lub poza terenem budowy w miejscach zorganizowanych przez Wykonawcę i zaakceptowanych przez Inspektora.

Musi być zapewnione, że tymczasowo składowane na budowie materiały i urządzenia będą zabezpieczone przed uszkodzeniem.

1.5.6. STOSOWANIE MATERIAŁÓW ZAMIENNYCH

Jeśli dokumentacja projektowa lub WWIORB przewidują możliwość zastosowania różnych rodzajów materiałów do wykonywania poszczególnych elementów robót Wykonawca powiadomi Inspektora nadzoru o zamiarze zastosowania konkretnego rodzaju materiału. Wybrany i zaakceptowany rodzaj materiału nie może być później zamieniany bez zgody Inspektora nadzoru.

1.6. SPRZĘT

Wykonawca jest zobowiązany do używania jedynie takiego sprzętu, który nie spowoduje niekorzystnego wpływu na jakość wykonywanych robót i środowisko. Sprzęt używany do robót powinien być zgodny z ofertą Wykonawcy oraz powinien odpowiadać pod względem typów i ilości wskazaniom zawartym w szczegółowych warunkach technicznych, programie zapewnienia jakości i projekcie organizacji robót, zaakceptowanym przez Zarządzającego realizacją umowy. Liczba i wydajność sprzętu powinna gwarantować prowadzenie robót zgodnie z terminami przewidzianymi w harmonogramie robót.

Sprzęt będący własnością wykonawcy lub wynajęty do wykonania robót musi być utrzymywany w dobrym stanie i gotowości do pracy oraz być zgodny z wymaganiami ochrony środowiska i przepisami dotyczącymi jego użytkowania. Tam gdzie jest to wymagane przepisami, wykonawca dostarczy Zarządzającemu realizacją umowy kopie dokumentów potwierdzających dopuszczenie sprzętu do użytkowania.

Jeżeli dokumentacja projektowa lub szczegółowe Warunki techniczne przewidują możliwość wariantowego użycia sprzętu przy wykonywanych robotach, wykonawca powiadomi Zarządzającego realizacją umowy (Inspektora nadzoru) o swoim zamiarze wyboru i uzyska jego akceptację przed użyciem sprzętu. Wybrany sprzęt, po akceptacji Inspektora nadzoru, nie może być później zmieniany bez jego zgody.

Sprzęt, maszyny, urządzenia i narzędzia nie gwarantujące zachowania warunków umowy zostaną przez zarządzającego realizacją umowy zdyskwalifikowane i nie dopuszczone do robót.

1.7. TRANSPORT

Wykonawca jest zobowiązany do stosowania jedynie takich środków transportu, które nie wpłyną niekorzystnie na jakość wykonywanych robót i właściwości przewożonych materiałów. Liczba środków transportu będą określone w projekcie organizacji robót. Muszą zapewniać prowadzenie robót zgodnie z zasadami określonymi w dokumentacji projektowej szczegółowych warunkach technicznych i wskazaniach Inspektora nadzoru w terminie przewidzianym w umowie.

Przy ruchu po drogach publicznych pojazdy muszą spełniać wymagania dotyczące przepisów ruchu drogowego, szczególnie w odniesieniu do dopuszczalnych obciążeń na osie i innych parametrów technicznych. Środki transportu nie odpowiadające warunkom umowy, będą usunięte z terenu budowy na polecenie Zarządzającego realizacją umowy.

Wykonawca jest zobowiązany usuwać na bieżąco, na własny koszt, wszelkie uszkodzenia i zanieczyszczenia spowodowane przez jego pojazdy na drogach publicznych oraz dojazdach do terenu budowy.

1.8. WYKONANIE ROBÓT

Wykonawca jest odpowiedzialny za prowadzenie robót zgodnie z warunkami umowy oraz za jakość zastosowanych materiałów i wykonywanych robót, za ich zgodność z dokumentacją projektową, wymaganiami WWIORB, projektem organizacji robót opracowanym przez Wykonawcę oraz poleceniami Zarządzającego realizacją umowy.

Wykonawca jest odpowiedzialny za stosowane metody wykonywania robót.

Wykonawca jest odpowiedzialny za dokładne wytyczenie w planie i wyznaczenie wysokości wszystkich elementów robót zgodnie z wymiarami i rzędnymi określonymi w dokumentacji projektowej lub przekazanymi na piśmie przez Inspektora Nadzoru.

Błędy popełnione przez Wykonawcę w wytyczeniu i wyznaczaniu robót zostaną, usunięte przez Wykonawcę na własny koszt, z wyjątkiem, kiedy dany błąd okaże się skutkiem błędu zawartego w danych dostarczonych Wykonawcy na piśmie przez Inspektora Nadzoru.

Sprawdzenie wytyczenia robót lub wyznaczenia wysokości przez Inspektora Nadzoru nie zwalnia Wykonawcy od odpowiedzialności za ich dokładność.

Decyzje Zarządzającego realizacją umowy dotyczące akceptacji lub odrzucenia materiałów i elementów robót będą oparte na wymaganiach określonych w dokumentach umowy, dokumentacji projektowej i w WWIORB, a także w normach i wytycznych. Przy podejmowaniu decyzji Zarządzający realizacją umowy uwzględni wyniki badań materiałów i robót, rozrzuży

normalnie występujące przy produkcji i przy badaniach materiałów, doświadczenia z przeszłości, wyniki badań naukowych oraz inne czynniki wpływające na rozważaną kwestię. Polecenia Inspektora Nadzoru powinny być wykonywane przez Wykonawcę w czasie określonym przez Inspektora Nadzoru, pod groźbą zatrzymania robót. Skutki finansowe z tego tytułu poniesie Wykonawca.

1.9. KONTROLA JAKOSCI ROBÓT

1.9.1. ZASADY KONTROLI JAKOSCI ROBÓT

Wykonawca jest odpowiedzialny za pełną kontrolę jakości robót i jakości stosowanych materiałów prowadzoną zgodnie z programem zapewnienia jakości. Wykonawca zapewni odpowiedni system kontroli, włączając w to (tam, gdzie jest to wymagane) personel, laboratorium, sprzęt, zaopatrzenie i wszelkie urządzenia niezbędne do pobierania próbek i badania materiałów oraz jakości wykonania robót.

Przed zatwierdzeniem programu zapewnienia jakości zarządzający realizacją umowy może zażądać od wykonawcy przeprowadzenia badań w celu zademonstrowania, że poziom ich wykonania jest zadowalający.

Wykonawca jest zobowiązany prowadzić pomiary i badania materiałów oraz robót z częstotliwością zapewniającą stwierdzenie, że roboty wykonano zgodnie z wymaganiami zawartymi w dokumentacji projektowej i szczegółowych warunkach technicznych. Minimalne wymagania co do zakresu badań i ich częstotliwości są określone w szczegółowych warunkach technicznych, normach i wytycznych.

W przypadku gdy brak jest wyraźnych przepisów Zarządzający realizacją umowy ustali jaki zakres kontroli jest konieczny, aby zapewnić wykonanie robót zgodnie z umową – powinno to być ujęte w Kontrakcie z Wykonawcą.

Wykonawca dostarczy Inspektorowi Nadzoru świadectwa stwierdzające, że wszystkie stosowane urządzenia i sprzęt badawczy, które tego wymagają, posiadają ważną legalizację, zostały prawidłowo wykalibrowane i odpowiadają wymaganiom norm określających procedury badań.

Wszystkie koszty związane z organizowaniem i prowadzeniem badań materiałów i robót ponosi Wykonawca.

1.9.2. BADANIA I POMIARY

Wszystkie badania i pomiary będą przeprowadzone zgodnie z wymaganiami norm. W przypadku, gdy normy nie obejmują jakiegokolwiek badania wymaganego w WWIORB, stosować można wytyczne krajowe, albo inne procedury, zaakceptowane przez Inspektora Nadzoru. Przed przystąpieniem do pomiarów lub badań, Wykonawca powiadomi Inspektora Nadzoru o rodzaju, miejscu i terminie pomiaru lub badania. Po wykonaniu pomiaru lub badania, Wykonawca przedstawi na piśmie ich wyniki do akceptacji Inspektorowi Nadzoru. Zarządzający realizacją umowy będzie miał nieograniczony dostęp do pomieszczeń laboratoryjnych w celu ich inspekcji. Będzie on przekazywał wykonawcy pisemne informacje o jakichkolwiek niedociągnięciach dotyczących urządzeń laboratoryjnych, sprzętu, zaopatrzenia laboratorium, pracy personelu lub metod badawczych. Jeżeli niedociągnięcia te będą na tyle poważne, że mogą wpłynąć ujemnie na wyniki badań, zarządzający realizacją umowy natychmiast wstrzyma użycie do robót badanych materiałów i dopuści je dopiero wtedy, gdy niedociągnięcia w pracy laboratorium wykonawcy zostaną usunięte i stwierdzona zostanie odpowiednia jakość tych materiałów.

Wykonawca będzie przekazywać zarządzającemu realizacją umowy kopie raportów z wynikami badań jak najszybciej, nie później jednak niż w terminie określonym w programie zapewnienia jakości. Kopie wyników badań będą mu przekazywane na formularzach według dostarczonego przez niego wzoru lub innych, również przez niego zaakceptowanych.

Wszystkie koszty związane z organizowaniem i prowadzeniem badań materiałów ponosi wykonawca.

1.9.3. CERTYFIKATY I DEKLARACJE

Inżynier Kontraktu/Kierownik projektu może dopuścić do użycia tylko te materiały, które posiadają:

1. certyfikat na znak bezpieczeństwa wykazujący, że zapewniono zgodność z kryteriami technicznymi określonymi na podstawie Polskich Norm, aprobat technicznych oraz właściwych przepisów i dokumentów technicznych,
2. deklarację zgodności lub certyfikat zgodności z:
 - Polską Normą lub aprobatą techniczną, w przypadku wyrobów, dla których nie ustanowiono Polskiej Normy które spełniają wymogi WWIORB.

W przypadku materiałów, dla których ww. dokumenty są wymagane przez WWIORB, każda partia dostarczona do robót będzie posiadać te dokumenty, określające w sposób jednoznaczny jej cechy.

Produkty przemysłowe muszą posiadać ww. dokumenty wydane przez producenta, a w razie potrzeby poparte wynikami badań wykonanych przez niego. Kopie wyników tych badań będą dostarczone przez Wykonawcę Inżynierowi Kontraktu.

Jakiegokolwiek materiały, które nie spełniają tych wymagań będą odrzucone.

1.10. OBMIARY ROBÓT

1.10.1. ZASADY OBMIARU ROBÓT

Dla umów ryczałtowych obmiar sprowadza się jedynie do szacunkowego określenia zaawansowania robót dla potrzeb wystawienia przejściowej faktury

Jeśli zajdzie taka potrzeba Wykonawca przeprowadza obmiar robót po wcześniejszym pisemnym powiadomieniu Zarządzającego realizacją umowy. Obmiar robót ma za zadanie określać faktyczny zakres wykonanych robót wg stanu na dzień jego przeprowadzenia. Roboty można uznać za wykonane pod warunkiem, że wykonano je zgodnie z wymaganiami zawartymi w projekcie wykonawczym i szczegółowych warunkach technicznych, a ich ilość podaje się w jednostkach ustalonych w wycenionym przedmiarze robót wchodzącym w skład umowy.

Wyniki obmiaru powinny być wpisywane w księdze obmiaru i określać rzeczywisty zakres dokonanych robót zgodnie z projektem i Warunkami Technicznymi. Wyniki powinny być wyrażone w jednostkach określonych w przedmiarze robót.

Jakiegokolwiek błąd lub przeoczenie (opuszczenie) w ilości robót podanych w przedmiarze robót lub gdzie indziej w szczegółowych warunkach technicznych nie zwalnia wykonawcy od obowiązku wykonania wszystkich robót. Błędne dane zostaną poprawione wg ustaleń na piśmie zarządzającego realizacją umowy.

Długości i odległości pomiędzy określonymi punktami skrajnymi będą mierzone poziomo (w rzucie) wzdłuż linii osiowej. Jeżeli szczegółowe Warunki techniczne właściwe dla danych robót nie wymagają tego inaczej, to objętości będą wyliczane w m³, jako długość pomnożona przez średni przekrój. Ilości, które mają być mierzone wagowo, będą wyrażone w tonach lub kilogramach.

1.10.2. URZĄDZENIA I SPRZĘT POMIAROWY

Wszystkie urządzenia i sprzęt pomiarowy, stosowane w czasie dokonywania obmiaru robót i dostarczone przez Wykonawcę, muszą być zaakceptowane przez Zarządzającego realizacją umowy. Jeżeli urządzenia te lub sprzęt wymagają badań atestujących, to Wykonawca musi posiadać ważne świadectwa legalizacji. Wszystkie urządzenia pomiarowe będą przez Wykonawcę utrzymywane w dobrym stanie, w całym okresie trwania robót.

1.10.3. WAGI I ZASADY WDRAŻANIA

Jeżeli to będzie konieczne z tytułu wykonywanych robót (betonu wykonywany na budowie) Wykonawca dostarczy i zainstaluje urządzenia wagowe odpowiadające odnośnym

wymaganiom WWIORB. Będzie utrzymywać to wyposażenie, zapewniając w sposób ciągły zachowanie dokładności wg norm zatwierdzonych przez Inspektora nadzoru.

1.10.4. CZAS PRZEPROWADZANIA OBMIARU

Obmiar gotowych robót będzie przeprowadzany z częstotliwością i terminach wymaganych w celu dokonywania miesięcznych płatności na rzecz Wykonawcy, lub w innym czasie, określonym w umowie lub uzgodnionym przez Wykonawcę i Zarządzającym realizacją umowy. Obmiary będą także przeprowadzone przed częściowym i końcowym odbiorem robót (tylko w przypadku umów obmiarowych), a także w przypadku wystąpienia dłuższej przerwy w robotach lub zmiany Wykonawcy.

Obmiar robót zanikających i podlegających zakryciu przeprowadza się bezpośrednio po ich wykonywaniu, lecz przed zakryciem.

Roboty pomiarowe do obmiaru oraz nieodzowne obliczenia będą wykonane w sposób zrozumiały i jednoznaczny.

Wymiary skomplikowanych powierzchni lub objętości będą uzupełnione odpowiednimi szkicami umieszczonymi na karcie książki obmiarów. W razie braku miejsca szkice mogą być dołączone w formie oddzielnego załącznika do książki obmiarów, którego wzór zostanie uzgodniony z Zarządzającym realizacją umowy.

1.11. ODBIORY ROBÓT I PODSTAWY PŁATNOŚCI

1.11.1. RODZAJE ODBIORÓW ROBÓT

W zależności od ustaleń odpowiednich WWIORB, roboty podlegają następującym odbiorom:

- odbiorowi robót zanikających i ulegających zakryciu,
- odbiorowi przewodów kominowych, instalacji i urządzeń technicznych,
- odbiorowi częściowemu,
- odbiorowi ostatecznemu (końcowemu),

1.11.2. ODBIÓR ROBÓT ZANIKAJĄCYCH I ULEGAJĄCYCH ZAKRYCIU

Odbiór robót zanikających i ulegających zakryciu polega na finalnej ocenie ilości i jakości wykonywanych robót, które w dalszym procesie realizacji ulegną zakryciu.

Odbiór robót zanikających i ulegających zakryciu będzie dokonany w czasie umożliwiającym wykonanie ewentualnych korekt i poprawek bez hamowania ogólnego postępu robót.

Odbioru robót dokonuje Inspektor Nadzoru.

Gotowość danej części robót do odbioru zgłasza Wykonawca wpisem do dziennika budowy i jednoczesnym powiadomieniem Inspektora Nadzoru. Odbiór będzie przeprowadzony niezwłocznie, nie później jednak niż w ciągu 3 dni od daty zgłoszenia wpisem do dziennika budowy i powiadomienia o tym fakcie Inspektora Nadzoru.

Jakość i ilość robót ulegających zakryciu ocenia Inspektor Nadzoru na podstawie dokumentów zawierających komplet wyników badań laboratoryjnych i w oparciu o przeprowadzone pomiary, w konfrontacji z dokumentacją projektową Zamawiającego i Wykonawcy, WWIORB i uprzednimi ustaleniami.

1.11.3. ODBIÓR CZĘŚCIOWY

Odbiór częściowy polega na ocenie ilości i jakości wykonanych części robót. Odbioru częściowego robót dokonuje się dla zakresu robót określonego w dokumentach umownych wg zasad jak przy odbiorze ostatecznym robót. Odbioru robót dokonuje Inspektor nadzoru.

1.11.4. ODBIÓR KOŃCOWY

ZASADY ODBIORU OSTATECZNEGO ROBÓT

Jest to komisyjne sprawdzenie zgodności wykonania Robót z Kontraktem, projektem budowlano-wykonawczym, warunkami technicznymi wykonania i odbioru robót budowlanych i z obowiązującymi przepisami, odbywające się przy udziale upoważnionych przedstawicieli Wykonawcy i Zamawiającego przed przekazaniem Przedmiotu Kontraktu Zamawiającemu. Odbiór ostateczny polega na finalnej ocenie rzeczywistego wykonania robót w odniesieniu do ilości, jakości i wartości.

Całkowite zakończenie robót oraz gotowość do odbioru ostatecznego będzie stwierdzona przez Wykonawcę wpisem do dziennika budowy.

Odbiór ostateczny robót nastąpi w terminie ustalonym w dokumentach umowy.

Odbioru ostatecznego robót dokona komisja wyznaczona przez Zamawiającego w obecności Inspektora nadzoru i Wykonawcy. Komisja odbierająca roboty dokona ich oceny jakościowej na podstawie przedłożonych dokumentów, wyników badań i pomiarów, ocenie wizualnej oraz zgodności wykonania robót z dokumentacją projektową i WWIORB.

W toku odbioru ostatecznego robót, komisja zapozna się z realizacją ustaleń przyjętych w trakcie odbiorów robót zanikających i ulegających zakryciu oraz odbiorów częściowych, zwłaszcza w zakresie wykonania robót uzupełniających i robót poprawkowych.

W przypadkach nie wykonania wyznaczonych robót poprawkowych lub robót uzupełniających w poszczególnych elementach konstrukcyjnych i wykończeniowych, komisja przerwie swoje czynności i ustali nowy termin odbioru ostatecznego.

W przypadku stwierdzenia przez komisję, że jakość wykonywanych robót w poszczególnych asortymentach nieznacznie odbiega od wymaganej dokumentacją projektową i WWIORB z uwzględnieniem tolerancji i nie ma większego wpływu na cechy eksploatacyjne obiektu, komisja oceni pomniejszoną wartość wykonywanych robót w stosunku do wymagań przyjętych w dokumentach Kontraktu.

DOKUMENTY DO ODBIORU OSTATECZNEGO (KOŃCOWE)

Podstawowym dokumentem jest protokół odbioru ostatecznego robót, sporządzony wg wzoru ustalonego przez Zamawiającego.

Podstawowym dokumentem do dokonania odbioru ostatecznego robót jest protokół odbioru ostatecznego robót sporządzony wg wzoru ustalonego przez Zamawiającego.

1. dokumentację powykonawczą, tj. dokumentację budowy z naniesionymi zmianami dokonanymi w toku wykonania robót oraz geodezyjnymi pomiarami powykonawczymi,
2. dokumentację dodatkową, jeśli została sporządzona w trakcie realizacji Kontraktu,
3. szczegółowe Warunki techniczne (podstawowe z dokumentów umowy i ewentualnie uzupełniające lub zamiennie),
4. protokoły odbiorów robót ulegających zakryciu i zanikających,
5. protokoły odbiorów częściowych,
6. recepty i ustalenia technologiczne,
7. dzienniki budowy i książki obmiarów (oryginały),
8. wyniki pomiarów kontrolnych oraz badań i oznaczeń laboratoryjnych, zgodne z WWIORB i ewentualnie (tzn. jeśli był wykonywany) programem zapewnienia jakości (PZJ),
9. deklaracje zgodności lub certyfikaty zgodności wbudowanych materiałów, certyfikaty na znak bezpieczeństwa zgodnie z SST i programem zabezpieczenia jakości (PZJ),
10. opinię technologiczną sporządzoną na podstawie wszystkich wyników badań i pomiarów załączonych do dokumentów odbioru, wykonanych zgodnie z WWIORB i PZJ – jeśli takie są postanowienia Kontraktu
11. rysunki (dokumentacje) na wykonanie robót towarzyszących (np. na przełożenie linii telefonicznej, energetycznej, gazowej, oświetlenia itp.) oraz protokoły odbioru i przekazania tych robót właścicielom urządzeń - jeśli takie prace wynikały z dokumentacji projektowej lub postanowień Kontraktu,
12. geodezyjną inwentaryzację powykonawczą robót i sieci uzbrojenia terenu,
13. kopię mapy zasadniczej powstałej w wyniku geodezyjnej inwentaryzacji powykonawczej.

W przypadku, gdy wg Komisji, roboty pod względem przygotowania dokumentacyjnego nie będą gotowe do odbioru ostatecznego, komisja w porozumieniu z Wykonawcą wyznaczy ponowny termin odbioru ostatecznego robót.

Wszystkie zarządzone przez komisję roboty poprawkowe lub uzupełniające będą zestawione wg wzoru ustalonego przez Zamawiającego.

Termin wykonania robót poprawkowych i robót uzupełniających wyznaczy komisja i stwierdzi ich wykonanie.

1.11.5. ODBIÓR POGWARANCYJNY PO UPŁYWIE OKRESU RĘKOJMI I GWARANCJI

Odbiór pogwarancyjny po upływie okresu rękojmi i gwarancji polega na ocenie wykonanych robót związanych z usunięciem wad, które ujawnią się w okresie rękojmi i gwarancji gwarancyjnym i rękojmi.

Zasady zostaną ujęte w Kontrakcie.

1.11.6. POZWOLENIE NA UŻYTKOWANIE

Po zakończeniu robót Wykonawca uzyska własnym staraniem pozwolenie na użytkowanie na podstawie sporządzonych przez siebie dokumentów. W przypadku zakwestionowania tych dokumentów przez instytucje upoważnione do opiniowania pozwolenia na użytkowanie Wykonawca jest zobowiązany do poprawienia lub uzupełnienia tych dokumentów.

1.12. PODSTAWA PŁATNOŚCI

Zasady odbiorów robót i płatności za ich wykonanie określają warunki Kontraktu.

Podstawę płatności ostatecznej stanowi protokół odbioru końcowego robót podpisany przez Komisję odbioru Robót, stwierdzający zgodności wykonania robót z dokumentacją projektową i oceną jakości wykonania robót na podstawie wyników pomiarów i badań laboratoryjnych.

1.13. PRZEPISY ZWIĄZANE

1.13.1. NORMY I NORMATYWY

Wszystkie roboty należy wykonywać zgodnie z obowiązującymi w Polsce normami i normatywami.

1.13.2. PRZEPISY PRAWNE

Wykonawca jest zobowiązany znać i stosować wszystkie aktualne przepisy prawne wydawane zarówno przez władze państwowe jak i lokalne oraz inne regulacje prawne i wytyczne, które są w jakiegokolwiek sposób związane z prowadzonymi robotami i będzie w pełni odpowiedzialny za przestrzeganie tych reguł i wytycznych w trakcie realizacji robót.

1.13.3. INNE DOKUMENTY I INSTRUKCJE

Wykonawca będzie przestrzegał praw autorskich i patentowych. Będzie w pełni odpowiedzialny za spełnianie wszystkich wymagań prawnych w odniesieniu do używanych opatentowanych urządzeń lub metod. Będzie informował zarządzającego realizacją umowy o swoich działaniach w tym zakresie, przedstawiając kopie atestów i innych wymaganych świadectw.

2. B – ROBOTY ZIEMNE I DROGOWE – 01 – BADANIA GEODEZYJNE

CPV 45000000-7 Roboty budowlane

2.1. WSTĘP

2.1.1. ZAKRES ROBÓT OBJĘTYCH WWIORB

Ustalenia zawarte w niniejsze warunki dotyczą prowadzenia robót przy wyznaczeniu obiektów i obejmują:

- roboty pomiarowe sytuacyjno-wysokościowe,
- domiar usytuowania obiektów,

2.2. MATERIAŁY

2.2.1. WYMAGANIA OGÓLNE

Materiałami stosowanymi przy wyznaczaniu obiektów i punktów wysokościowych wg zasad niniejszej WWIORB są m.in.:

- paliki drewniane o średnicy 5÷8 cm i długości 0,5÷1,5 m,
- słupki betonowe,
- farba chlorokauczukowa

Inne materiały niezbędne do skutecznego przeprowadzenia zakresu robót zgodnie z wymaganiami Zamawiającego, nawet jeśli nie zostały wyspecyfikowane a są niezbędne do kompletnego wykonania robót

2.3. SPRZĘT

Roboty związane ze stabilizacją i oznaczeniem punktów głównych oraz roboczych punktów wysokościowych będą wykonane ręcznie. Roboty pomiarowe związane z wytyczeniem oraz określeniem wysokościowym powyższych elementów wykonywane będą specjalistycznym sprzętem geodezyjnym, przeznaczonym do tego typu robót (teodolity lub tachimetry, dalmierze, tyczki, łaty, taśmy stalowe).

2.4. WYKONANIE ROBÓT

2.4.1. Wymagania dotyczące wykonania robót

Ogólne wymagania dotyczące wykonania robót podano w WWIORB A.00 „Wymagania ogólne”.

Przed przystąpieniem do robót należy sprawdzić czy istnieją odpowiednie warunki do ich wykonywania.

Przed przystąpieniem do robót Wykonawca powinien przejąć od Zamawiającego dane zawierające lokalizację i współrzędne punktów głównych oraz reperów. W oparciu o materiały dostarczone przez Zamawiającego, Wykonawca powinien przeprowadzić obliczenia i pomiary geodezyjne niezbędne do szczegółowego wytyczenia robót.

Prace pomiarowe powinny być wykonywane przez osoby posiadające wymagane prawem kwalifikacje i uprawnienia.

Punkty główne i punkty pośrednie muszą być zaopatrzone w oznaczenia określające ich charakterystykę i położenie.

2.4.2. Wyznaczenie punktów głównych osi budynków i punktów wysokościowych

Punkty te powinny być zestabilizowane przy użyciu palików drewnianych lub słupków betonowych, a także dowiązane do punktów pomocniczych.

Maksymalna odległość między reperami roboczymi wzdłuż osi powinna wynosić 50 m.

Repery robocze należy założyć poza granicami robót.

Rzędne reperów roboczych należy określać z taką dokładnością, aby średni błąd niwelacji po wyrównaniu był mniejszy od 4 mm/ km, stosując niwelacje podwójną w nawiązaniu do reperów państwowych.

2.4.3. Wyznaczenie obiektów

Dopuszczalne odchylenie wytyczonej osi w stosunku do Dokumentacji Projektowej nie może być większe niż 5 mm. Rzędne niwelety należy wyznaczyć z dokładnością do 2 mm w stosunku do rzędnych niwelety określonych w Dokumentacji Projektowej.

3. B – ROBOTY ZIEMNE I DROGOWE – 02 – USUNIĘCIE HUMUSU

CPV 45000000-7	Roboty budowlane
CPV 45111200-0	Roboty w zakresie przygotowania terenu pod budowę i roboty ziemne
CPV 45252000-8	Roboty budowlane w zakresie budowy zakładów uzdatniania, oczyszczania oraz spalania odpadów
CPV 45252100-9	Zakłady oczyszczania ścieków

3.1. WSTĘP

3.1.1. ZAKRES ROBÓT OBJĘTYCH WWIORB

Ustalenia zawarte w niniejsze warunki dotyczą prowadzenia robót przy zdjęciu warstwy humusu i obejmują:

zdjęcie humusu w zakresie niezbędnym do zrealizowania przedmiotowych prac wraz z załadunkiem i transportem humusu na składowisko Wykonawcy.

Uwaga: humus przeznaczony na odkład stanowi własność Wykonawcy i odtransportowany będzie na jego składowisko przy zachowaniu ustaleń.

3.1.2. OKREŚLENIA PODSTAWOWE

Warstwa humusu – warstwa ziemi roślinnej urodzajnej, nadającej się do upraw rolnych.

3.2. SPRZĘT

Ogólne wymagania dotyczące sprzętu podano w WWIORB A.00 „Wymagania ogólne”.

Roboty związane ze zdjęciem warstwy humusu będą wykonywane mechanicznie i ręcznie. Wykonawca powinien dysponować następującym, strawnym technicznie sprzętem:

- równiarka – zdjęcie warstwy humusu,
- spycharka – zdjęcie i sprzymowanie humusu,
- ładowarka – załadunek humusu na środki transportu,

3.3. TRANSPORT

Ogólne wymagania dotyczące transportu podano w WWIORB A.00 „Wymagania ogólne”.

Zdjęty humus (ziemi roślinnej) transportowany będzie na odkład dowolnymi środkami transportu samowyładowczego.

3.4. WYKONANIE ROBÓT

3.4.1. Ogólne warunki wykonania robót.

Ogólne wymagania dotyczące wykonania robót podano w WWIORB A.00 „Wymagania ogólne”.

3.4.2. Zakres wykonywanych robót

Zgarnięcie warstwy humusu – warstwę humusu przeznaczoną do zdjęcia określa Dokumentacja Projektowa. Zdjęcie warstwy humusu wykonać należy koparką wieloczynnościową z wymiennym osprzętem lub spycharką. Humus przeznaczony do zdjęcia należy zgarniać warstwami.

Załadunek i transport humusu – humus zostanie odtransportowany na odkład. Załadunek odbędzie się sprzętem wymienionym w punkcie 3 niniejszej części specyfikacji, a przewóz samowyładowczymi środkami transportu, będącymi w dyspozycji Wykonawcy.

3.5. KONTROLA JAKOŚCI

Ogólne wymagania dotyczące kontroli jakości robót podano w WWIORB A.00 „Wymagania ogólne”.

Kontroli podlega w szczególności zgodność wykonania robót z Dokumentacją Projektową:

- powierzchnia zdjęcia humusu,
- grubość zdjętej warstwy humusu,
- prawidłowość sprzymowania humusu,

Kontroli podlega również zgodność wykonania robót z normą PN-B-06050.

3.6. PRZEPISY ZWIĄZANE

Należy stosować aktualne przepisy prawne, normy i normatywy dotyczące zakresu prac charakterystycznych dla niniejszej inwestycji.

4. B – ROBOTY ZIEMNE I DROGOWE – 03 – MAKRONIWELACJA TERENU

WYMAGANIA OGÓLNE

CPV 45200000-9	Roboty budowlane w zakresie wznoszenia kompletnych obiektów budowlanych lub ich części oraz roboty w zakresie inżynierii lądowej i wodnej
CPV 45230000-8	Roboty budowlane w zakresie budowy rurociągów, linii komunikacyjnych i elektroenergetycznych, autostrad, dróg, lotnisk i kolei; wyrównywanie terenu
CPV 45233000-8	Roboty w zakresie konstruowania, fundamentowania oraz wykonywania nawierzchni dróg
CPV 45233120-6	Roboty w zakresie budowy dróg

4.1. WSTĘP

4.1.1. ZAKRES ROBÓT OBJĘTYCH WWIORB

Wymagania ogólne należy rozumieć i stosować w powiązaniu z niżej wymienionymi częściami warunków:

- Wykonanie wykopów w gruntach I÷V kat.
- Wykonanie nasypów

4.1.2. OKREŚLENIA PODSTAWOWE

Budowla drogowa - obiekt budowlany, nie będący budynkiem, stanowiący całość techniczno-użytkową (drogę) albo jego część stanowiąca odrębny element konstrukcyjny lub technologiczny (obiekt mostowy, korpus ziemny, węzeł).

Chodnik - wyznaczony pas terenu przy jezdni lub odsunięty od jezdni, przeznaczony do ruchu pieszych i odpowiednio utwardzony.

Droga - wydzielony pas terenu przeznaczony do ruchu lub postoju pojazdów oraz ruchu pieszych wraz z wszelkimi urządzeniami technicznymi związanymi z prowadzeniem i zabezpieczeniem ruchu.

Droga tymczasowa (montażowa) - droga specjalnie przygotowana, przeznaczona do ruchu pojazdów obsługujących zadanie budowlane na czas jego wykonania, przewidziana do usunięcia po jego zakończeniu.

Jezdnia - część korony drogi przeznaczona do ruchu pojazdów.

Korona drogi - jezdnia (jezdnie) z poboczami lub chodnikami, zatokami, pasami awaryjnego postoju i pasami dzielącymi jezdnie.

Konstrukcja nawierzchni - układ warstw nawierzchni wraz ze sposobem ich połączenia.

Korpus drogowy - nasyp lub ta część wykopu, która jest ograniczona koroną drogi i skarpami rowów.

Koryto - element uformowany w korpusie drogowym w celu ułożenia w nim konstrukcji nawierzchni

Nawierzchnia - warstwa lub zespół warstw służących do przyjmowania i rozkładania obciążeń od ruchu na podłoże gruntowe i zapewniających dogodne warunki dla ruchu.

- **Warstwa ścieralna** - górna warstwa nawierzchni poddana bezpośrednio oddziaływaniu ruchu i czynników atmosferycznych.
- **Warstwa wiążąca** - warstwa znajdująca się między warstwą ścieralną a podbudową, zapewniająca lepsze rozłożenie naprężeń w nawierzchni i przekazywanie ich na podbudowę.
- **Warstwa wyrównawcza** - warstwa służąca do wyrównania nierówności podbudowy lub profilu istniejącej nawierzchni.
- **Podbudowa** - dolna część nawierzchni służąca do przenoszenia obciążeń od ruchu na podłoże. Podbudowa może składać się z podbudowy zasadniczej i podbudowy pomocniczej.
- **Podbudowa zasadnicza** - górna część podbudowy spełniająca funkcje nośne w konstrukcji nawierzchni. Może ona składać się z jednej lub dwóch warstw.
- **Podbudowa pomocnicza** - dolna część podbudowy spełniająca, obok funkcji nośnych, funkcje zabezpieczenia nawierzchni przed działaniem wody, mrozu i przenikaniem cząstek podłoża. Może zawierać warstwę mrozoochronną, odsączającą lub odcinającą.
- **Warstwa mrozoochronna** - warstwa, której głównym zadaniem jest ochrona nawierzchni przed skutkami działania mrozu.
- **Warstwa odcinająca** - warstwa stosowana w celu uniemożliwienia przenikania cząstek drobnych gruntu do warstwy nawierzchni leżącej powyżej.
- **Warstwa odsączająca** - warstwa służąca do odprowadzenia wody przedostającej się do nawierzchni.

Niweleta - wysokościowe i geometryczne rozwinięcie na płaszczyźnie pionowego przekroju w osi drogi lub obiektu mostowego.

Objazd tymczasowy - droga specjalnie przygotowana i odpowiednio utrzymana do przeprowadzenia ruchu publicznego na okres budowy.

Odpowiednia (bliska) zgodność - zgodność wykonywanych Robót z dopuszczonymi tolerancjami, a jeśli przedział tolerancji nie został określony - z przeciętnymi tolerancjami, przyjmowanymi zwyczajowo dla danego rodzaju Robót budowlanych.

Pas drogowy - wydzielony liniami granicznymi pas terenu przeznaczony do umieszczania w nim drogi i związanych z nią urządzeń oraz drzew i krzewów. Pas drogowy może również obejmować teren przewidziany do rozbudowy drogi i budowy urządzeń chroniących ludzi i środowisko przed uciążliwościami powodowanymi przez ruch na drodze.

Pobocze - część korony drogi przeznaczona do chwilowego postoju pojazdów, umieszczenia urządzeń organizacji i bezpieczeństwa ruchu oraz do ruchu pieszych, służąca jednocześnie do bocznego oparcia konstrukcji nawierzchni.

Podłoże nawierzchni - grunt rodzimy lub nasypowy, leżący pod nawierzchnią do głębokości przemarzania.

Podłoże ulepszone nawierzchni - górna warstwa podłoża, leżąca bezpośrednio pod nawierzchnią, ulepszona w celu umożliwienia przejęcia ruchu budowlanego i właściwego wykonania nawierzchni.

Przedsięwzięcie budowlane - kompleksowa realizacja nowego połączenia drogowego lub całkowita modernizacja / przebudowa (zmiana parametrów geometrycznych trasy w planie i przekroju podłużnym) istniejącego połączenia.

Przeszkoda naturalna - element środowiska naturalnego, stanowiący utrudnienie w realizacji zadania budowlanego, na przykład dolina, bagno, rzeka, szlak wędrowek dzikich zwierząt, itp.

Przeszkoda sztuczna - dzieło ludzkie, stanowiące utrudnienie w realizacji zadania budowlanego, na przykład droga, kolej, rurociąg, kanał, ciąg pieszy lub rowerowy, itp.

Rekultywacja - Roboty mające na celu uporządkowanie i przywrócenie pierwotnych funkcji terenom naruszonym w czasie realizacji zadania budowlanego.

Głębokość wykopu - odległość między terenem a osią koryta gruntowego w wykopie mierzona w kierunku pionowym.

Podłoże nawierzchni - grunt rodzimy lub nasypowy leżący bezpośrednio pod konstrukcją nawierzchni stanowiący powierzchnię robót ziemnych.

Podłoże budowli ziemnej (wykopu)- strefa gruntu rodzimego poniżej podłoża nawierzchni.

Budowla ziemna - budowla wykonana w gruncie lub z gruntu albo rozdrobnionych odpadów przemysłowych, spełniająca warunki stateczności i odwodnienia.

Korpus drogowy - nasyp lub ta część wykopu, która jest ograniczona koroną drogi i skarpami rowów.

Wysokość nasypu - różnica rzędnej terenu i rzędnej robót ziemnych, wyznaczonych w osi nasypu.

Nasyp niski - nasyp, którego wysokość jest mniejsza niż 1 m.

Nasyp średni - nasyp, którego wysokość jest zawarta w granicach od 1 do 3 m.

Nasyp wysoki - nasyp, którego wysokość przekracza 3 m.

Wykop płytki - wykop, którego głębokość jest mniejsza niż 1 m.

Wykop średni - wykop, którego głębokość jest zawarta w granicach od 1 do 3 m.

Wykop głęboki - wykop, którego głębokość przekracza 3 m.

Dokop - miejsce pozyskania gruntu do wykonania nasypów, położone poza pasem prowadzonych robót drogowych.

Odkład - miejsce wbudowania lub składowania (odwiezienia) gruntów pozyskanych w czasie wykonywania wykopów, a nie wykorzystanych do budowy nasypów oraz innych prac związanych z trasą drogową.

Wskaźnik zagęszczenia gruntu - wielkość charakteryzująca stan zagęszczenia gruntu, określona według wzoru:

$$IS = \frac{\rho_d}{\rho_{ds}}, \text{ gdzie:}$$

pd - gęstość objętościowa szkieletu zagęszczonego gruntu (Mg/m³),
pds - maksymalna gęstość objętościowa szkieletu gruntowego przy wilgotności optymalnej, określona w normalnej próbie Proctora, zgodnie z PN-B-04481, służąca do oceny zagęszczenia gruntu w robotach ziemnych.

Wskaźnik różnoziarnistości - wielkość charakteryzująca zagęszczalność gruntów niespoistych, określona według wzoru:

$U=d_{60}/d_{10}$, gdzie:

d₆₀ - średnica oczek sита, przez które przechodzi 60% ziarn gruntu, (mm),

d₁₀ - średnica oczek sита, przez które przechodzi 10% ziarn gruntu, (mm),

4.2. MATERIAŁY

4.2.1. Źródła uzyskania materiałów (gruntu)

Wszelkie materiały powinny odpowiadać wymaganiom zawartym w normach państwowych lub świadectwach ITB dopuszczających dany materiał do powszechnego stosowania w budownictwie.

Przed użyciem każdego materiału przewidywanego do wykonania robót stałych wykonawca powinien przedłożyć szczegółową informację o źródle produkcji, zakupu lub pozyskania takich materiałów, atestach, wynikach odpowiednich badań laboratoryjnych i próbek do zatwierdzenia przez Inspektora nadzoru.

4.2.2. Pozyskiwanie materiałów miejscowych

Wykonawca odpowiada za uzyskanie pozwoleń od właścicieli i odnośnych organów władzy na pozyskanie materiałów z jakichkolwiek źródeł miejscowych, włączając w to źródła wskazane przez Zamawiającego i jest zobowiązany dostarczyć Inspektorowi nadzoru wymagane dokumenty przed rozpoczęciem eksploatacji źródła.

Wykonawca poniesie wszystkie koszty, a w tym: opłaty, wynagrodzenia i jakiegokolwiek inne koszty związane z dostarczeniem materiałów do robót, chyba że postanowienia ogólnych lub szczegółowych warunków umowy stanowią inaczej.

Humus i nadkład czasowo zdjęte z terenu wykopów, ukopów i miejsc pozyskania piasku i żwiru należy formować w hałdy i wykorzystywać przy zasypce i rekultywacji terenu po ukończeniu robót.

4.2.3. Przechowywanie i składowanie materiałów

Wykonawca zapewni, aby tymczasowo składowane materiały, do czasu gdy będą one potrzebne do robót, były zabezpieczone przed zanieczyszczeniem, zachowały swoją jakość i właściwość do robót i były dostępne do kontroli przez Inspektora nadzoru.

Miejsca czasowego składowania materiałów będą zlokalizowane w obrębie terenu budowy w miejscach uzgodnionych z Inspektorem nadzoru lub poza terenem budowy w miejscach zorganizowanych przez Wykonawcę.

4.2.4. Zasady wykorzystania gruntów

Grunty uzyskane przy wykonywaniu wykopów powinny być przez Wykonawcę wykorzystane w maksymalnym stopniu do zasypek. Grunty przydatne do budowy nasypów powinny być wykorzystane do wykonania projektowanych skarp i wypełnienia wykopów powstałych po wyburzeniach kanałów żelbetowych lub do niwelacji terenu. Grunty stanowiące nadmiar objętości robót ziemnych mogą być wywiezione poza teren budowy tylko za zezwoleniem Inspektora nadzoru.

Grunty i materiały nieprzydatne do budowy nasypów, powinny być wywiezione przez Wykonawcę na odkład. Zapewnienie terenów na odkład należy do obowiązków Zamawiającego, o ile nie określono tego inaczej w kontrakcie. Inspektor nadzoru może

nakazać pozostawienie na terenie budowy gruntów, których czasowa nieprzydatność wynika jedynie z powodu zamarznięcia lub nadmiernej wilgotności.

Grunty uzyskane przy wykonywaniu wykopów winny być przez Wykonawcę wykorzystane do budowy nasypów zgodnie z Dokumentacją Projektową. Grunty przydatne, uzyskane przy wykonaniu wykopów a będące nadmiarem robót ziemnych w ilości jak w przedmiarze robót będą wywiezione na odkład.

Grunty przydatne do budowy nasypów mogą być wywiezione poza teren budowy tylko wówczas, gdy stanowią nadmiar objętości robót ziemnych i za zezwoleniem Menedżera Projektu.

Materiały nieprzydatne do budowy nasypów winny być wywiezione przez Wykonawcę na odkład. Zapewnienie terenów na odkład należy do obowiązków Wykonawcy. Menedżer Projektu może nakazać pozostawienie na terenie budowy materiałów, których czasowa nieprzydatność wynika jedynie z powodu zamarznięcia lub nadmiernej wilgotności.

4.2.5. Materiały przy wyznaczaniu obiektów i punktów wysokościowych

Materiałami stosowanymi przy wyznaczaniu obiektów i punktów wysokościowych wg zasad niniejszej ST są:

- paliki drewniane o średnicy 5□8 cm i długości 0,5□1,5 m,
- słupki betonowe,
- farba chlorokauczukowa.
- Do utrwalenia punktów głównych trasy należy stosować pale drewniane z gwoździem lub prętem stalowym, słupki betonowe albo rury metalowe o długości około 0,50 metra.
- Pale drewniane umieszczone poza granicą robót ziemnych, w sąsiedztwie punktów załamania trasy, powinny mieć średnicę od 0,15 do 0,20 m i długość od 1,5 do 1,7 m.
- Do stabilizacji pozostałych punktów należy stosować paliki drewniane średnicy od 0,05 do 0,08 m i długości około 0,30 m, a dla punktów utrwalanych w istniejącej nawierzchni bolce stalowe śred. 5 mm i długości od 0,04 do 0,05 m.
- „Świadki” powinny mieć długość około 0,50 m i przekrój prostokątny.

4.2.6. Materiały do wykonania nasypów

WYMAGANIA OGÓLNE DLA MATERIAŁÓW DO BUDOWY NASYPÓW

Nasypy należy wykonywać wyłącznie z materiałów spełniających wymagania zawarte w PN-S-02205:1998 i są zaakceptowane przez Menedżera Projektu. Akceptacja powinna następować na bieżąco, w czasie trwania robót ziemnych, na podstawie przedkładanych przez Wykonawcę wyników badań laboratoryjnych określonych w niniejsze warunki.

W przypadku stosowania materiałów o ograniczonej przydatności Wykonawca ma obowiązek uwzględniania wszystkich zastrzeżeń dotyczących technologii wykonania i miejsc wbudowania tych materiałów określonych w klauzuli 2.3.1.

Podział gruntów pod względem przydatności do budowy nasypów

Przeznaczenie	Przydatne	Przydatne z zastrzeżeniami	Treść zastrzeżenia
Na dolne warstwy nasypów poniżej	1. Rozdrobnione grunty skaliste twarde oraz	1. Rozdrobnione grunty skaliste miękkie	-gdy pory w gruncie skalistym będą wypełnione gruntem lub materiałem drobnoziarnistym

strefy przemarzania	<p>grunty kamieniste, zwietrzelinowe, rumosze i otoczaki</p> <p>2. Żwiry i pospółki, również gliniaste</p> <p>3. Piaski grubo, średnio i drobnoziarniste, naturalne i łamane</p> <p>4. Piaski gliniaste z domieszką frakcji żwirowo-kamienistej (morenowe) o wskaźniku różnoziarnistości $U \geq 15$</p> <p>5. Żużle wielkopieczowe i inne metalurgiczne ze starych zwalów (powyżej 5 lat)</p> <p>6. Łupki przywęglowe przepalone</p> <p>7. Wysiewki kamienne o zawartości frakcji iłowej poniżej 2%</p>	2. Zwietrzliny i rumosze gliniaste	-gdy będą wbudowane w miejsca suche lub zabezpieczone od wód gruntowych i powierzchniowych
		3. Piaski pylaste, piaski gliniaste, pyły piaszczyste i pyły	
		4. Piaski próchniczne, z wyjątkiem pylastych piasków próchnicznych	-do nasypów nie wyższych niż 3 m, zabezpieczonych przed zawilgoceniem
		5. Gliny piaszczyste, gliny i gliny pylaste oraz inne o $wL < 35\%$	-w miejscach suchych lub przejściowo zawilgoconych
		6. Gliny piaszczyste zwięzłe, gliny zwięzłe i gliny pylaste zwięzłe oraz inne grunty o granicy płynności wL od 35 do 60%	-do nasypów nie wyższych niż 3m: zabezpieczonych przed zawilgoceniem lub po ulepszeniu spoiwami
		7. Wysiewki kamienne gliniaste o zawartości frakcji iłowej ponad 2%	-gdy zwierciadło wody gruntowej znajduje się na głębokości większej od kapilarności biernej gruntu podłoża
		8. Żużle wielkopieczowe i inne metalurgiczne z nowego studzenia (do 5 lat)	-o ograniczonej podatności na rozpad-łączne straty masy do 5%
		9. Iłołupki przywęglowe nieprzepalone.	-gdy wolne przestrzenie zostaną wypełnione materiałem drobnoziarnistym
	10. Popioły lotne i mieszaniny popiołowo-żwirowe	-gdy zalegają w miejscach suchych lub są izolowane od wody	
Na górne warstwy nasypów w strefie przemarzania	<p>1. Żwiry i pospółki</p> <p>2. Piaski grubo i średnio-ziarniste</p> <p>3. Iłołupki przywęglowe przepalone zawierające mniej niż 15% ziarn mniejszych od 0,075 mm</p> <p>4. Wysiewki kamienne o uziarnieniu odpowiadającym</p>	<p>1. Żwiry i pospółki gliniaste</p> <p>2. Piaski pylaste i gliniaste</p> <p>3. Pyły piaszczyste i pyły</p> <p>4. Gliny o granicy płynności mniejszej niż 35%</p> <p>5. Mieszaniny popiołowo-żużlowe z węgla kamiennego</p> <p>6. Wysiewki kamienne gliniaste o</p>	-pod warunkiem ulepszenia tych gruntów spoiwami, takimi jak: cement, wapno, aktywne popioły itp.

	pospółkom lub żwirom	zawartości frakcji iltowej > 2%	
		7. Żużle wielkopieczowe i inne metalurgiczne	-drobnoziarniste i nierozpadowe: straty masy do 1%
		8. Piaski drobnoziarniste	-o wskaźniku nośności wnoś \geq 10
W wykopach i miejscach zerowych do głębokości przemarzania	Grunty niewysadzinowe	Grunty wątliwe i wysadzinowe	-gdy są ulepszone spoiwami (cementem, wapnem, aktywnymi popiołami itp.)

Wybór materiałów do budowy nasypów

Wskaźnik różnoziarnistości gruntu powinien wynosić co najmniej 3. Grunty o mniejszym wskaźniku różnoziarnistości można stosować warunkowo, jeżeli wstępne próby na odcinku doświadczalnym wykazą możliwość uzyskania wymaganego zagęszczenia.

Do górnych i dolnych warstw nasypów nieprzydatne są ropy i inne grunty spoiste o granicy płynności powyżej 60 % oraz grunty organiczne (o zawartości części organicznych lom>2%), z wyjątkiem piasków próchnicznych o lom \leq 5%. Nie należy również wykorzystywać gruntów trudnozagęszczalnych, których maksymalna gęstość objętościowa szkieletu jest mniejsza niż 1,6 g/cm³ (nie dotyczą to żużli i popiołów).

Do górnych warstw nasypów nieprzydatne są także grunty spoiste o granicy płynności wL>35. W przypadku wbudowywania w strefie do 50 cm poniżej powierzchni robót ziemnych piasków drobnoziarnistych powinny one mieć wskaźnik nośności Wnoś \geq 10.

Gdzie: $Wnoś = \frac{P}{Pp} 100$, w którym:

p- ciśnienie, jakie jest potrzebne, aby zagłębić trzpień o przekroju 20 cm² w odpowiednio przygotowaną próbkę gruntu na głębokość 2,5 mm lub 5,0 mm, w megapaskalach;

pp- ciśnienie porównawcze, które przy wgłębieniu trzpienia na 2,5 mm wynosi 7 MN/m², a przy wgłębieniu na 5,0 mm wynosi 10 MN/ m².

Metoda badania przedstawiona jest w normie PN-S-02205:1998, annex A1.

Górna warstwa nasypu grubości 50 cm winna być wykonana z materiału niewysadzinowego (zgodnie tabl. 5. Katalogu Typowych Konstrukcji Nawierzchni Podatnych i Półsztywnych GDDP W-wa 1997 o następujących parametrach:

- zawartość cząstek $\leq 0,075$ mm < 15%;
- zawartość cząstek $\leq 0,02$ mm < 3%;
- kapilarności biernej Hkb < 1,0 m;
- wskaźniku piaskowym WP > 35;
- współczynnika filtracji k > 6x10⁻⁵m/sek.,

4.3. SPRZĘT

Ogólne wymagania dotyczące sprzętu podano w WWIORB A_00 „Wymagania ogólne”. Roboty ziemne mogą być wykonywane ręcznie lub mechanicznie przy użyciu dowolnego sprzętu przeznaczonego do wykonywania zamierzonych robót.

Wykonawca jest zobowiązany do używania jedynie takiego sprzętu, który nie spowoduje niekorzystnego wpływu na jakość wykonywanych robót, zarówno w miejscu tych robót, jak też przy wykonywaniu czynności pomocniczych oraz w czasie transportu, załadunku i wyładunku materiałów, sprzętu itp.

Liczba i wydajność sprzętu musi gwarantować wykonanie robót zgodnie z zasadami określonymi w dokumentacji.

Sprzęt wykorzystywany przez Wykonawcę powinien być sprawny technicznie i spełniać wymagania techniczne w zakresie BHP dotyczącymi jego użytkowania oraz zgodny z normami ochrony środowiska. Sprzęt będący własnością Wykonawcy lub wynajęty do wykonania robót ma być utrzymywany w dobrym stanie i gotowości do pracy.

Wykonawca dostarczy Inspektorowi nadzoru kopie dokumentów potwierdzających dopuszczenie sprzętu do użytkowania, tam gdzie jest to wymagane przepisami.

4.3.1. Sprzęt do robót ziemnych

Wykonawca przystępujący do wykonania robót ziemnych powinien wykazać się możliwością korzystania z następującego sprzętu do:

- odpajania i wydobywania gruntów (narzędzia mechaniczne, młoty pneumatyczne, zrywarki, koparki, ładowarki, wiertarki mechaniczne itp.),
- jednoczesnego wydobywania i przemieszczania gruntów (spycharki, zgarniarki, równiarki, urządzenia do hydromechanizacji itp.),
- transportu mas ziemnych (samochody wywrotki, samochody skrzyniowe, taśmociągi itp.),
- sprzętu zagęszczającego (walce, ubijaki, płyty wibracyjne itp.).

4.3.2. Sprzęt do odtworzenia trasy i punktów wysokościowych

Roboty związane ze stabilizacją i oznaczeniem punktów głównych oraz roboczych punktów wysokościowych będą wykonane ręcznie. Roboty pomiarowe związane z wytyczeniem oraz określeniem wysokościowym powyższych elementów wykonywane będą specjalistycznym sprzętem geodezyjnym, przeznaczonym do tego typu robót (teodolity lub tachimetry, dalmierze, tyczki, łaty, taśmy stalowe).

Sprzęt stosowany do wyznaczania punktów głównych powinien gwarantować uzyskanie wymaganej dokładności pomiaru.

4.3.3. Sprzęt do wykonania wykopów

Do wykonania wykopów i przemieszczania gruntu oraz do zagęszczania może być stosowany sprzęt:

- koparki
- koparko-ładowarki
- zgarniarki
- równiarki samojezdne
- walców statycznych, wibracyjnych lub płyt wibracyjnych.
- lub inny sprzęt zaakceptowany przez Menedżera Projektu

Stosowany sprzęt nie może spowodować niekorzystnego wpływu na właściwości gruntu podłoża.

4.4. TRANSPORT

Wykonawca jest zobowiązany do stosowania jedynie takich środków transportu, które nie wpłyną niekorzystnie na jakość wykonywanych robót i właściwości przewożonych materiałów. Przy ruchu na drogach publicznych pojazdy będą spełniać wymagania dotyczące przepisów ruchu drogowego w odniesieniu do dopuszczalnych obciążeń na osie i innych parametrów technicznych. Wykonawca będzie usuwać na bieżąco, na własny koszt, wszelkie zanieczyszczenia spowodowane jego pojazdami na drogach publicznych oraz dojazdach do terenu budowy.

Przewożone materiały należy umieścić równomiernie na całej powierzchni ładunkowej i zabezpieczyć przed spadaniem lub przesuwaniem. Materiały (paliki drewniane oraz słupki betonowe) mogą być przewożone dowolnymi środkami transportu.

4.4.1. TRANSPORT GRUNTU

Do transportu gruntu uzyskanego z wykopu na odkład mogą być stosowane następujące środki transportu:

- samochody samowyładowawcze,
- ziemiowozy,
- zgarniarki.

Wybór środków transportu oraz metod transportu powinien być dostosowany do kategorii gruntu (materiału), jego objętości, technologii odspajania i załadunku oraz od odległości transportu. Wykonawca ma obowiązek zorganizowania transportu z uwzględnieniem wymogów bezpieczeństwa zarówno w obrębie pasa drogowego, jak i poza nim. Przy ruchu po drogach publicznych środki transportu powinny spełniać wymagania podane w części "Wymagania ogólne".

4.5. WYKONANIE ROBÓT

4.5.1. OGÓLNE ZASADY WYKONANIA ROBÓT

Wykonawca jest odpowiedzialny za prowadzenie robót zgodnie z umową oraz za jakość zastosowanych materiałów i wykonywanych robót, za ich zgodność z dokumentacją projektową, wymaganiami WWIORB oraz poleceniami Inspektora nadzoru.

Wykonawca ponosi odpowiedzialność za dokładne wytyczenie w planie i wyznaczenie wysokości wszystkich elementów robót zgodnie z wymiarami i rzędnymi określonymi w dokumentacji projektowej lub przekazanymi na piśmie przez Inspektora nadzoru.

Wykonawca jest odpowiedzialny za stosowane metody wykonywania robót.

Wykonawca jest odpowiedzialny za odwodnienie wykopów, odprowadzenie wód wraz z uzyskaniem odpowiednich warunków i uzgodnień.

Wykonawca jest odpowiedzialny za dokładne wytyczenie w planie i wyznaczenie wysokości wszystkich elementów Robót zgodnie z wymiarami i rzędnymi określonymi w Dokumentacji Projektowej lub przekazanymi na piśmie przez Menedżera Projektu.

Błędy popełnione przez Wykonawcę w wytyczeniu i wyznaczaniu Robót zostaną, usunięte przez Wykonawcę, na własny koszt, z wyjątkiem, kiedy dany błąd okaże się skutkiem błędu zawartego w danych dostarczonych Wykonawcy na piśmie przez Menedżera Projektu.

4.5.2. ODWODNIENIA ROBÓT ZIEMNYCH

Wykonawca powinien, o ile będą tego wymagać warunki terenowe, wykonać urządzenia, które zapewnią odprowadzenie wód gruntowych i opadowych poza obszar robót ziemnych, tak aby zabezpieczyć grunty przed przewilgoceniem i nawodnieniem. Wykonawca ma obowiązek takiego wykonywania wykopów i nasypów, aby powierzchniom gruntu nadawać w całym okresie trwania robót spadki, zapewniające prawidłowe odwodnienie.

Jeżeli w skutek zaniedbania Wykonawcy, grunty ulegną nawodnieniu, które spowoduje ich długotrwałą nieprzydatność, Wykonawca ma obowiązek usunięcia tych gruntów i zastąpienia

ich gruntami przydatnymi na własny koszt bez jakichkolwiek dodatkowych opłat ze strony Zamawiającego za te czynności, jak również za dowieziony grunt.

Odprowadzenie wód do istniejących zbiorników naturalnych i urządzeń odwadniających musi być poprzedzone uzgodnieniem z odpowiednimi instytucjami.

4.5.3. ODWODNIENIE WYKOPÓW

Technologia wykonania wykopu musi umożliwiać jego prawidłowe odwodnienie w całym okresie trwania robót ziemnych.

W czasie robót ziemnych należy zachować odpowiedni spadek podłużny rowków odwadniających, umożliwiających szybki odpływ wód z wykopu.

Źródła wody odstąpięte przy wykonywaniu wykopów, należy ująć w rowy i/lub drenaże. Wody opadowe i gruntowe należy odprowadzić poza teren pasa robót ziemnych.

Technologia wykonania wykopu musi umożliwiać jego prawidłowe odwodnienie w całym okresie trwania robót ziemnych. Wykonanie wykopów powinno postępować w kierunku podnoszenia się niwelety.

W czasie robót ziemnych należy zachować odpowiedni spadek podłużny i nadać przekrojom poprzecznym spadki, umożliwiające szybki odpływ wód z wykopu. O ile w dokumentacji projektowej nie zawarto innego wymagania, spadek poprzeczny nie powinien być mniejszy niż 4% w przypadku gruntów spoiwystych i nie mniejszy niż 2% w przypadku gruntów niespoiwystych. Należy uwzględnić ewentualny wpływ kolejności i sposobu odspajania gruntów oraz terminów wykonywania innych robót na spełnienie wymagań dotyczących prawidłowego odwodnienia wykopu w czasie postępu robót ziemnych.

Źródła wody, odstąpięte przy wykonywaniu wykopów, należy ująć w rowy i /lub drenaże. Wody opadowe i gruntowe należy odprowadzić poza teren pasa robót ziemnych.

4.5.4. ZASADY WYKONYWANIA PRAC POMIAROWYCH

Prace pomiarowe powinny być wykonane zgodnie z obowiązującymi Instrukcjami GUGiK.

Przed przystąpieniem do robót Wykonawca powinien przejąć od Zamawiającego dane zawierające lokalizację i współrzędne punktów głównych oraz reperów. W oparciu o materiały dostarczone przez Zamawiającego, Wykonawca powinien przeprowadzić obliczenia i pomiary geodezyjne niezbędne do szczegółowego wytyczenia robót.

Prace pomiarowe powinny być wykonywane przez osoby posiadające odpowiednie kwalifikacje i uprawnienia.

Wszystkie roboty, które bazują na pomiarach Wykonawcy, nie mogą być rozpoczęte przed zaakceptowaniem wyników pomiarów przez Menedżera Projektu.

Punkty główne i punkty pośrednie muszą być zaopatrzone w oznaczenia określające ich charakterystykę i położenie. Wykonawca jest odpowiedzialny za ochronę wszystkich punktów pomiarowych.

4.5.5. WYZNACZENIE PUNKTÓW GŁÓWNYCH OSI TRASY I PUNKTÓW WYSOKOŚCIOWYCH

Punkty wierzchołkowe trasy i inne punkty główne powinny być zastabilizowane w sposób trwały, przy użyciu pali drewnianych lub słupków betonowych, a także dowiązane do punktów pomocniczych, położonych poza granicą robót ziemnych. Maksymalna odległość pomiędzy punktami głównymi na odcinkach prostych nie może przekraczać 100 m.

Zamawiający powinien założyć robocze punkty wysokościowe (repery robocze) wzdłuż osi trasy drogowej, a także przy każdym obiekcie inżynierskim.

Repery robocze należy założyć poza granicami robót związanych z wykonaniem trasy drogowej i obiektów towarzyszących. Jako repery robocze można wykorzystać punkty stałe na stabilnych, istniejących budowlach wzdłuż trasy drogowej. O ile brak takich punktów, repery robocze należy założyć w postaci słupków betonowych lub grubych kształtowników stalowych, osadzonych w gruncie w sposób wykluczający osiadanie, zaakceptowany przez Inżyniera.

Rzędne reperów roboczych należy określać z taką dokładnością, aby średni błąd niwelacji po wyrównaniu był mniejszy od 4 mm/km, stosując niwelację podwójną w nawiązaniu do reperów państwowych.

Repery robocze powinny być wyposażone w dodatkowe oznaczenia, zawierające wyraźne i jednoznaczne określenie nazwy repera i jego rzędnej.

4.5.6. ODTWORZENIE OSI TRASY

Tyczenie osi trasy należy wykonać w oparciu o dokumentację projektową oraz inne dane geodezyjne przekazane przez Zamawiającego, przy wykorzystaniu sieci poligonizacji państwowej albo innej osnowy geodezyjnej, określonej w dokumentacji projektowej.

Oś trasy powinna być wyznaczona w punktach głównych i w punktach pośrednich w odległości zależnej od charakterystyki terenu i ukształtowania trasy, lecz nie rzadziej niż co 50 metrów.

Dopuszczalne odchylenie sytuacyjne wytyczonej osi trasy w stosunku do dokumentacji projektowej nie może być większe niż 5 cm. Rzędne niwelety punktów osi trasy należy wyznaczyć z dokładnością do 1 cm w stosunku do rzędnych niwelety określonych w dokumentacji projektowej

Usunięcie pali z osi trasy jest dopuszczalne tylko wówczas, gdy Wykonawca robót zastąpi je odpowiednimi palami po obu stronach osi, umieszczonych poza granicą robót.

4.5.7. WYZNACZENIE PRZEKROJÓW POPRZECZNYCH

Wyznaczenie przekrojów poprzecznych obejmuje wyznaczenie krawędzi nasypów i wykopów na powierzchni terenu (określenie granicy robót), zgodnie z dokumentacją projektową oraz w miejscach wymagających uzupełnienia dla poprawnego przeprowadzenia robót i w miejscach zaakceptowanych przez Inżyniera.

Do wyznaczania krawędzi nasypów i wykopów należy stosować dobrze widoczne paliki lub wiechy. Wiechy należy stosować w przypadku nasypów o wysokości przekraczającej 1 metr oraz wykopów głębszych niż 1 metr. Odległość między palikami lub wiechami należy dostosować do ukształtowania terenu oraz geometrii trasy drogowej. Odległość ta co najmniej powinna odpowiadać odstępowi kolejnych przekrojów poprzecznych

Profilowanie przekrojów poprzecznych musi umożliwiać wykonanie nasypów i wykopów o kształcie zgodnym z dokumentacją projektową.

4.5.8. WYZNACZENIE POŁOŻENIA OBIEKTÓW MOSTOWYCH

Dla każdego z obiektów mostowych należy wyznaczyć jego położenie w terenie poprzez:

- wytyczenie osi obiektu,
- wytyczenie punktów określających usytuowanie (kontur) obiektu, w szczególności przyczółków i filarów mostów i wiaduktów.

4.5.9. ZASADY PROWADZENIA ROBÓT WYKONANIA WYKOPÓW W GRUNCIE

Sposób wykonania skarp wykopu powinien gwarantować ich stateczność w całym okresie prowadzenia robót, a naprawa uszkodzeń, wynikających z nieprawidłowego ukształtowania skarp wykopu, ich podcięcia lub innych odstępstw od dokumentacji projektowej obciąża Wykonawcę.

Wykonawca powinien wykonywać wykopy w taki sposób, aby grunty o różnym stopniu przydatności do innych robót drogowych były odspajane oddzielnie, w sposób uniemożliwiający ich wymieszanie. Odstępstwo od powyższego wymagania, uzasadnione skomplikowanym układem warstw geotechnicznych, wymaga zgody Menedżera Projektu. Odspojone grunty przydatne do wykonania nasypów powinny być bezpośrednio wbudowane w nasyp lub przewiezione na odkład. O ile Menedżer Projektu dopuści czasowe składowanie odspojonych gruntów, należy je odpowiednio zabezpieczyć przed nadmiernym zawilgoceniem.

Roboty przygotowawcze-odtworzenie osi trasy i punktów wysokościowych, usunięcie drzew i krzewów, zdjęcie warstwy humusu, oraz ew. rozbiórki elementów dróg i ulic należy wykonać zgodnie z Dokumentacją Projektową i odpowiednimi wymaganiami przedmiotowych ST.

4.5.10. DOKŁADNOŚĆ WYKONANIA WYKOPÓW

Odchylenie osi korpusu ziemnego, w wykopie lub nasypie, od osi projektowanej nie powinny być większe niż 10 cm. Różnica w stosunku do projektowanych rzędnych robót ziemnych nie może przekraczać + 1 cm i -3 cm.

Szerokość górnej powierzchni korpusu nie może różnić się od szerokości projektowanej o więcej niż ± 10 cm, a krawędzie korony drogi nie powinny mieć wyraźnych załamania w planie.

Pochylenie skarp nie powinno różnić się od projektowanego o więcej niż 10% jego wartości wyrażonej tangensem kąta. Maksymalne nierówności na powierzchni skarp nie powinny przekraczać 10 cm przy pomiarze łatą 3-metrową, albo powinny być spełnione inne wymagania dotyczące nierówności, wynikające ze sposobu umocnienia powierzchni skarpy.

4.5.11. ODWODNIENIA PASA ROBÓT ZIEMNYCH

Niezależnie od budowy urządzeń, stanowiących elementy systemów odwadniających, ujętych w dokumentacji projektowej, Wykonawca powinien, o ile wymagają tego warunki terenowe, wykonać urządzenia, które zapewnią odprowadzenie wód gruntowych i opadowych poza obszar robót ziemnych tak, aby zabezpieczyć grunty przed przewilgoceniem i nawodnieniem. Wykonawca ma obowiązek takiego wykonywania wykopów, aby powierzchniom gruntu nadawać w całym okresie trwania robót spadki, zapewniające prawidłowe odwodnienie.

Jeżeli, wskutek zaniedbania Wykonawcy, grunty ulegną nawodnieniu, które spowoduje ich długotrwałą nieprzydatność, Wykonawca ma obowiązek usunięcia tych gruntów i zastąpienia ich gruntami przydatnymi na własny koszt bez jakichkolwiek dodatkowych opłat ze strony Zamawiającego za te czynności, jak również za dowieziony grunt.

Odprowadzenie wód do istniejących zbiorników naturalnych i urządzeń odwadniających musi być poprzedzone uzgodnieniem z odpowiednimi instytucjami.

4.5.12. WYMAGANIA DOTYCZĄCE ZAGĘSZCZENIA I NOŚNOŚCI GRUNTU W KORYCIE W GRUNCIE RODZIMYM

(dotyczą gruntów rodzimych niewzmacnianych spoiwami lub przy wymianie gruntów)

Zagęszczenie gruntu w podłożu wykopu i na powierzchni robót ziemnych powinno spełniać wymagania, dotyczące minimalnej wartości wskaźnika zagęszczenia (I_s), oraz nośności E_2 podanego w tabelicy 1.

Tabela 1. Minimalne wartości wskaźnika zagęszczenia (lub maksymalna wartość wskaźnika odkształcenia) i wtórnego modułu odkształcenia E_2

Głębokość warstwy od powierzchni robót ziemnych [cm] Depth of layer from surface of earthworks [cm]	Minimalna wartość I_s (maksymalna wartość I_o) i E_2 dla: Minimum value of I_s (maximum value I_o) and E_2 for:								
	KR5-KR6			KR3-KR4			KR1-KR2		
Parametr Parameter	I_s	I_o	E_2	I_s	I_o	E_2	I_s	I_o	E_2
0 do 20 0 to 20	1,03	2,2	120(1)	1,0	2,2	120(1)	1,0	2,2	1,00(1)
20 do 50 20 to 50	1,00	2,2	100(2)	1,0	2,2	80(2)	0,97	2,5	80(2)
Poniżej 50	-	-	60(3)	-	-	60(3)	-	-	60(3)

Below 50									
----------	--	--	--	--	--	--	--	--	--

- (1) pomiar na powierzchni robót ziemnych
- (2) pomiar na głębokości 20 cm poniżej poziomu robót ziemnych
- (3) pomiar na głębokości 50 cm poniżej

Jeżeli wartości wskaźnika zagęszczenia lub nośności określone w tabelicy 1 nie mogą być osiągnięte przez bezpośrednie zagęszczanie gruntów rodzimych, to należy podjąć środki w celu ulepszenia gruntu podłoża, umożliwiającą uzyskanie wymaganych wartości.

Konieczność doprowadzenia gruntu podłoża w korycie do wymaganych parametrów nie może stanowić podstawy do roszczenia o dodatkową zapłatę. Możliwe do zastosowania środki proponuje Wykonawca i przedstawia do akceptacji Menedżerowi Projektu.

Nośność i wskaźnik odkształcenia (jeżeli nie jest możliwe badanie wskaźnika zagęszczenia) warstwy gruntu zgodnie z tabelicą 1 należy sprawdzać na podstawie pomiaru pierwotnego i wtórnego modułu odkształcenia E2 zgodnie z PN-02205:1998 załącznik B w zakresie obciążeń 0.05 MPa do 0.25 MPa. Do obliczeń należy przyjąć zakres 0,05 MPa do 0,15 MPa.

4.5.13. RUCH BUDOWLANY

Nie należy dopuszczać ruchu budowlanego po dnie wykopu o ile grubość warstwy gruntu (nadkładu) powyżej rzędnych robót ziemnych jest mniejsza niż 0,3 m. Z chwilą przystąpienia do ostatecznego profilowania dna wykopu dopuszcza się po nim jedynie ruch maszyn wykonujących tę czynność budowlaną. Może odbywać się jedynie sporadyczny ruch pojazdów, które nie spowodują uszkodzeń powierzchni korpusu. Naprawa uszkodzeń powierzchni robót ziemnych, wynikających z niedotrzymania podanych powyżej warunków obciąża Wykonawcę robót ziemnych.

4.5.14. BUDOWA NASYPÓW

Dostawy materiału na nasypy

Wykonawca jest zobowiązany do prowadzenia kontroli dostaw oraz wykonania zgodnie z ustaloną w Programie Zapewnienia Jakości częstotliwością laboratoryjnych badań kontrolnych.

Wyniki tych badań należy przekazywać w określonym trybie nadzorowi. W Umowie z dostawcą (producentem) oraz w Programie Zapewnienia Jakości należy jednoznacznie określić sposób postępowania w przypadku dostawy materiału niezgodnego z wymaganiami niniejsze warunki. Pochodzenie materiału i jego jakość powinny być wcześniej zaaprobowane przez Menedżera Projektu. Wykonawca powinien zaproponować źródło (źródła) dostaw materiałów oraz przedstawić wyniki badań jakości w ramach PZJ.

Wymagania ogólne dla nasypów

W celu zapewnienia stateczności nasypu i jego równomiernego osiadania, należy przestrzegać następujących zasad:

- styk dwóch przyległych części nasypu, wykonanych z różnorodnych gruntów wykonać przy pomocy stopni,
- górną warstwę nasypu (mierzona od spągu platformy roboczej) o grubości co najmniej 0,50 m wykonać z materiału o własnościach określonych w klauzuli 2.3.2,
- nasypy należy wykonać metodą warstwową,
- nasypy powinny być wznoszone równomiernie na całej szerokości,
- grubość warstwy w stanie luźnym powinna być odpowiednio dobrana w zależności od rodzaju gruntu i sprzętu użytego do zagęszczania,
- przystąpienie do układania kolejnej warstwy nasypu może nastąpić dopiero po stwierdzeniu prawidłowego wykonania warstwy poprzedniej,
- grunty o różnych właściwościach należy układać w oddzielnych warstwach,
- grunty spoiste należy wbudowywać w dolne warstwy nasypów, a grunty niespoiste w górne,

- warstwy gruntu przepuszczalnego należy układać poziomo, a warstwy gruntu mało przepuszczalnego ze spadkiem górnej powierzchni około 4 %,
- ukształtowanie powierzchni warstwy powinno uniemożliwiać lokalne gromadzenie się wody.

Wymagana dokładność wykonania nasypów

Odchylenie osi korpusu ziemnego, w nasypie, od osi projektowanej nie powinny być większe niż ± 10 cm. Różnica w stosunku do projektowanych rzędnych robót ziemnych nie może przekraczać +1 cm i -3 cm.

Szerokość korpusu nie może różnić się od szerokości projektowanej o więcej niż ± 10 cm, a krawędzie korony drogi nie powinny mieć wyraźnych załamań w planie.

Pochylenie skarp nie powinno różnić się od projektowanego o więcej niż 10% jego wartości wyrażonej tangensem kąta. Maksymalna głębokość nierówności na powierzchni skarp nie powinna przekraczać 10 cm przy pomiarze łatą 3-metrową. Rowy powinny spełniać wymagania podane w ST B_02_01 część 02. Z profilowanej powierzchni skarp należy usunąć kamienie większe niż 80 mm a pochylenie poprzeczne górnej powierzchni nasypu winno być wykonane z tolerancją $\pm 1\%$.

Poniżej przedstawiono w formie tabelarycznej wymagania dla budowli ziemnych:

L.p.	Częśćbudowli	Jednostka	Dokładność
1	Podłoże nawierzchni: - nierówność powierzchni*) - pochylenie poprzeczne powierzchni -niweleta powierzchni Ulepszone podłoże nawierzchni: - grubość całkowita - grubość poszczególnych warstw - szerokość poszczególnych warstw	cm % cm %grubości %grubości cm	± 3 $\pm 0,5$ +1, -3 ± 10 ± 10 ± 5
2	Korpus ziemny (jeżeli będzie na nim warstwa ulepszanego podłoża): - oś korpusu drogowego - szerokość górnej powierzchni - nierówności powierzchni*) - pochylenie poprzeczne górnej powierzchni - niweleta górnej powierzchni - pochylenie warstw gruntów mało przepuszczalnych	cm cm cm % cm %	± 10 ± 10 ± 4 ± 1 +2,-3 ± 1
3	Skarpy: - pochylenia 1:m - nierówność powierzchni pod warstwą ziemi urodzajnej - nierówności górnej powierzchni ziemi urodzajnej*)	%pochylenia cm cm	± 10 ± 10 ± 10
4	Rowy: RG24 8NN - szerokość - rzędne profilu dna	cm cm	5 +1,-3
*) Nierówności mierzone łatą 3m			

Przygotowanie podłoża w obrębie podstawy nasypów

Przed przystąpieniem do wykonywania nasypu należy w obrębie jego podstawy zakończyć roboty przygotowawcze, określone w Dokumentacji Projektowej oraz w ST B_02_01 część 01. Wykonawca przy użyciu widocznych palików wyznaczy zarysy skarp nasypów zgodnie z normą PN-S-02205. Przed przystąpieniem do wykonywania nasypów Wykonawca dokona obmiaru terenu po zdjętej warstwie humusu.

Odwodnienie pasa robót ziemnych

Niezależnie od budowy urządzeń stanowiących elementy systemów odwadniających, ujętych w Dokumentacji Projektowej, Wykonawca powinien, o ile wymagają tego warunki terenowe, wykonać urządzenia, które zapewnią odprowadzenie wód gruntowych i opadowych poza obszar robót ziemnych tak, aby zabezpieczyć grunty przed przewilgoceniem i nawodnieniem. Wykonawca ma obowiązek takiego wykonywania wykopów i nasypów, aby powierzchniom gruntu nadawać w całym okresie trwania robót spadki, zapewniające prawidłowe odwodnienie.

Jeżeli, wskutek zaniedbania Wykonawcy, grunty ulegną nawodnieniu, które spowoduje ich długotrwałą nieprzydatność, Wykonawca ma obowiązek usunięcia tych gruntów i zastąpienia ich gruntami przydatnymi na własny koszt bez jakichkolwiek dodatkowych opłat ze strony Zamawiającego za te czynności, jak również za dowieziony grunt.

Odprowadzenie wód do istniejących zbiorników naturalnych i urządzeń odwadniających musi być poprzedzone uzgodnieniem z odpowiednimi instytucjami.

Zagęszczenie i nośność gruntów w podłożu nasypów**Wymagania dotyczące zagęszczenia i nośności gruntu w podłożu nasypów**

Zagęszczenie gruntu w podłożu nasypu powinno spełniać wymagania, dotyczące minimalnej wartości wskaźnika zagęszczenia (Is), oraz nośności E2 podanego w tabelicy poniżej

Minimalne wartości wskaźnika zagęszczenia (lub maksymalna wartość wskaźnika odkształcenia) i wtórnego modułu odkształcenia E2.

Nasypy o wysokości [m]	Minimalna wartość Is (maksymalna wartość Io) i E2 dla:								
	KR5-KR6			KR3-KR4			KR1-KR2		
Parametr	Is	Io	E2	Is	Io	E2	Is	Io	E2
$H \leq 1,2$	1,00	2,2	60	0,97	2,2	60	0,95	2,2	45
$1,2 < H \leq 2,0$	0,97	2,2	60	0,97	2,5	40	0,95	2,5	30
$H \geq 2,0$	0,97	-	40	0,95	2,5	40	0,92	2,5	30

Pomiar E2 na powierzchni podłoża nasypu obejmujący 0,5 m od podłoża terenu.

Parametry E2 odnoszą się do gruntów niespoistych. W przypadku występowania w podłożu nasypów gruntów spoistych, wartości E2 mogą być o 10 MPa niższe od podanych w tabelicy.

Jeżeli grunty rodzime podłoża nasypu nie spełniają wymaganego wskaźnika zagęszczenia i nośności, to przed ułożeniem nasypu należy je dogęścić do wartości Is i E2, podanych w tabelicy

Jeżeli wartości wskaźnika zagęszczenia lub nośności określone w tabelicy nie mogą być osiągnięte przez bezpośrednie zagęszczanie gruntów rodzimych, to należy podjąć środki w celu ulepszenia gruntu podłoża, umożliwiającego uzyskanie wymaganych wartości. Konieczność doprowadzenia gruntu podłoża w korycie do wymaganych parametrów nie może stanowić podstawy do roszczenia o dodatkową zapłatę. Możliwe do zastosowania środki proponuje Wykonawca i przedstawia do akceptacji Menedżerowi Projektu.

Nośność i wskaźnik odkształcenia (jeżeli nie jest możliwe badanie wskaźnika zagęszczenia) podłoża nasypu zgodnie z tablicą należy sprawdzać na podstawie pomiaru pierwotnego i wtórnego modułu odkształcenia E2 zgodnie z PN-02205:1998 załącznik B w zakresie obciążeń 0,05 MPa do 0,25 MPa.

Do obliczeń należy przyjąć zakres 0,05 MPa do 0,15 MPa.

Wykonywanie nasypów

Wykonywanie nasypów w okresie deszczów

Nie zezwala się na wbudowanie gruntów przewilgoconych, których stan uniemożliwia osiągnięcie wymaganego wskaźnika zagęszczenia. Wykonywanie nasypu należy przerwać, jeżeli wilgotność gruntu przekracza wartość dopuszczalną, tzn. w >wopt.

Na warstwie gruntu spoistego, uplastycznionego na skutek nadmiernego zawilgocenia przed jej osuszeniem i powtórным zagęszczeniem nie wolno układać następnej warstwy gruntu.

Warstwa nie powinna pozostawać niezagęszczona po ułożeniu.

Wykonywanie nasypów w okresie mrozów

Niedopuszczalne jest wykonanie nasypów w temperaturze, przy której nie jest możliwe osiągnięcie w nasypie wymaganego wskaźnika zagęszczenia gruntów.

Nie wolno wbudowywać gruntów spoistych zamrzniętych lub gruntów przemieszanych ze śniegiem lub lodem. W czasie dużych opadów śniegu wykonywanie nasypów powinno być przerwane. Przed wznowieniem robót należy usunąć śnieg z powierzchni wznoszonego nasypu. Jeżeli warstwa niezagęszczonego gruntu spoistego zamrzła, to nie należy jej przed rozmarznięciem zagęszczać lub układać na niej następnych warstw.

Poszerzenie nasypów

Przy poszerzeniach istniejącego nasypu należy wykonywać w jego skarpie po zdjęciu humusu stopnie o szerokości 1,0 m i wysokości dostosowanej do zagęszczanej warstwy. Spadek górnej powierzchni stopni powinien wynosić 4% - ± 1% w kierunku zgodnym z pochyleniem skarpy.

Wycięcie stopni obowiązuje zawsze przy wykonywaniu styków dwóch przyległych części nasypu, wykonywanych z gruntów o różnych właściwościach lub w różnym czasie. Sukcesywnie w miarę postępu robót należy wykonywać minimum 2 stopnie. Przy doborze sprzętu do zagęszczania należy uwzględnić pracę tych urządzeń w strefie zagrożonej osunięciem. W przypadku konieczności zbrojenia nasypu syntetycznymi geosiatkami należy zastosować rozwiązania zawarte w Dokumentacji Projektowej.

Formowanie nasypów

Skarpom nasypu należy nadać pochylenie zgodne z Dokumentacją Projektową z dokładnością podaną w klauzuli 5.2.3.

Zagęszczenie gruntu

Wymagania dotyczą zagęszczenia istniejących i projektowanych nasypów.

Każda warstwa gruntu jak najszybciej po jej rozłożeniu, powinna być zagęszczona z zastosowaniem sprzętu odpowiadającego dla danego rodzaju gruntu oraz występujących warunków. Kolejną warstwę gruntu można nakładać po stwierdzeniu uzyskania wymaganych parametrów już ułożonej warstwy.

Wykonawca zaproponuje typ sprzętu do zagęszczania nasypów w rejonie obiektów i uzyska akceptację Menedżera Projektu.

Wymagane wskaźniki zagęszczenia zawarto w tablicy poniżej.

Minimalne wartości wskaźnika zagęszczenia gruntu Is i E2 w nasypach.

Strefa nasypu poniżej poziomu robót ziemnych	Minimalnawartość Is dla:		
	Kategoriaruchu		
	KR 5 – 6	KR 3 – 4	KR - 2

	Is	E2	Is	E2	Is	E2
Górna warstwa o grubości 20 cm	1,00	120	1,03	120	1,0	100
Niżej leżące warstwy nasypu do głębokości od powierzchni robót ziemnych 1,2 m,	1,00	-	1,0	-	0,97	-
Warstwa nasypu od powierzchni robót ziemnych poniżej 1,2 m,	1,00	-	0,97	-	0,95	-

W przypadku gdy zagęszczenie istniejącego nasypu nie spełnia powyższych wymagań należy usunąć grunt do połowy głębokości pokazanej w tabeli. Następnie odkryty nasyp należy dogęścić do wymaganych wartości Is i ponownie zasypać warstwami, po kolei zagęszczonymi zgodnie z tabelą.

Dla górnej powierzchni robót ziemnych w nasypie (ostatni 20 cm) należy dokonać pomiaru płyty VSS zgodnie z p. 5.2.6.

Stosunek wtórnego i pierwotnego modułu nie powinien przekraczać 2,2.

Wtórny moduł odkształcenia w ostatniej 20 cm warstwie nasypu w zależności od kategorii ruchu powinien wynosić:

- dla KR1 i KR2 E2 \square 100 MPa
- dla KR3 do KR6 E2 \square 120 MPa

Jeżeli nie można będzie uzyskać 120 MPa, lub 100 MPa, to należy górną warstwę stabilizować spoiwem na miejscu. Metodę zaproponuje Wykonawca a Menedżer Projektu zatwierdzi. Na warstwie stabilizacji pomiar nośności płytą VSS należy obliczać w zakresie obciążeń 0,15-0,25 MPa. Obciążenia należy prowadzić do 0,35 MPa

Grubość warstwy

Grubość warstwy zagęszczonego gruntu oraz wybór sprzętu i liczba przejść sprzętu zagęszczającego, powinna być ustalona przez Wykonawcę doświadczalnie przed przystąpieniem do wykonywania nasypów. Odcinek próbny dla sprawdzenia zagęszczenia gruntu powinno być wykonane na terenie oczyszczonym z gleby.

Wilgotność zagęszczonego gruntu

Wilgotność technologiczna gruntu w czasie jego zagęszczania powinna być dostosowana do metody zagęszczania i rodzaju stosowanego sprzętu. Decydującym kryterium jest możliwość zagęszczenia gruntu potrzebnego do uzyskania wymaganego poziomu nośności. W przypadku zagęszczania walcami statycznymi wilgotność powinna być zbliżona do optymalnej, oznaczonej wg próby normalnej metodą I i II wg PN-B-04481.

Odchylenia od wilgotności optymalnej nie powinny przekraczać następujących wartości:

- w gruntach niespoistych \pm 2%,
- w gruntach mało i średnio spoistych +0%, -2%,

W przypadku użycia sprzętu wibracyjnego zalecana jest wilgotność mniejsza od optymalnej, ustalona na odcinku próbnym. Jeżeli wilgotność gruntu przeznaczonego do zagęszczania jest większa od wilgotności optymalnej o wartość większą od podanych odchyień, to grunt należy osuszyć w sposób naturalny lub przez zastosowanie dodatku spoiw. Gdy wilgotność gruntu jest mniejsza, to zaleca się jej zwiększenie przez spryskiwanie wodą. Sprawdzenie wilgotności gruntu należy przeprowadzić laboratoryjnie.

Próbné zagęszczanie

Odcinek doświadczalne dla próbnego zagęszczenia gruntu o minimalnej powierzchni 300 m², powinno być wykonane na terenie oczyszczonym z gleby, na którym układa się grunt czterema pasmami o szerokości od 3,5 do 4,5 metra każde. Poszczególne warstwy układanego gruntu powinny mieć w każdym pasie inną grubość z tym, że wszystkie muszą mieścić się w granicach właściwych dla danego sprzętu zagęszczającego. Wilgotność gruntu powinna być równa optymalnej z tolerancją podaną w p.5.3.4.3. Grunt ułożony na poletku według podanej wyżej zasady powinien być następnie zagęszczony, a po każdej serii przejść maszyny należy określić wskaźniki zagęszczenia, dopuszczając stosowanie aparatów izotopowych.

Oznaczenie wskaźnika zagęszczenia należy wykonać co najmniej w 4 punktach, z których co najmniej 2 powinny umożliwić ustalenie wskaźnika zagęszczenia w dolnej części warstwy. Na podstawie porównania uzyskanych wyników zagęszczenia z wymaganiami podanymi w klauzuli 5.2.8.1 dokonuje się wyboru sprzętu i ustala się potrzebną liczbę przejść oraz grubość warstwy rozkładanego gruntu.

4.5.15. DOKOP

Miejsca dokopów zostaną wybrane przez Wykonawcę i muszą być zaakceptowane przez Menedżera Projektu.

Pozyskiwanie gruntu dokopu może rozpocząć się dopiero po pobraniu próbek i zbadaniu przydatności zalegającego gruntu do budowy nasypów oraz po wydaniu zgody na piśmie przez Menedżera Projektu.

4.6. KONTROLA JAKOŚCI ROBÓT

4.6.1. KONTROLA WYKONANIA WYKOPÓW – CZĘSTOTLIWOŚĆ BADAŃ I POMIARÓW

Kontrola wykonania wykopów polega na sprawdzeniu zgodności z wymaganiami określonymi w dokumentacji projektowej i ST.

W czasie kontroli szczególną uwagę należy zwrócić na:

- sposób odspajania gruntów nie pogarszający ich właściwości,
- zapewnienie stateczności skarp,
- odwodnienie wykopów w czasie wykonywania robót i po ich zakończeniu,
- dokładność wykonania wykopów (usytuowanie i wykończenie),

Szerokość korpusu ziemnego

Szerokość korpusu ziemnego nie może różnić się od szerokości projektowanej o więcej niż 10 cm. Odchylenie osi korpusu ziemnego nie może różnić się od projektu więcej niż 10 cm.

Szerokość dna rowów

Szerokość dna rowów nie może różnić się od szerokości projektowanej o więcej niż 5 cm.

Rzędne korony korpusu ziemnego

Rzędne korony korpusu ziemnego nie mogą różnić się od rzędnych projektowanych o więcej niż -3 cm lub +1 cm.

Pochylenie skarp

Pochylenie skarp nie może różnić się od pochylenia projektowanego o więcej niż 10% wartości pochylenia wyrażonego tangensem kąta.

Równość skarp

Nierówności skarp, mierzone łatką 3-metrową, nie mogą przekraczać 10 cm.

SPADEK podłużny korony korpusu lub dna rowu

Spadek podłużny powierzchni korpusu ziemnego lub dna rowu, sprawdzony przez pomiar niwelatorem rzędnych wysokościowych, nie może dawać różnic, w stosunku do rzędnych projektowanych, większych niż -3 cm lub +1 cm.

4.6.2. KONTROLA WYKONANIA NASYPÓW

Sprawdzenie wykonania nasypów polega na kontrolowaniu zgodności z wymaganiami określonymi w niniejsze warunki oraz w Dokumentacji Projektowej.

W czasie kontroli szczególną uwagę należy zwrócić na:

- badania przydatności gruntów do budowy nasypów,
- badania prawidłowości wykonania poszczególnych warstw nasypu,
- badania zagęszczenia nasypu,
- pomiary kształtu nasypu,

4.6.3. BADANIA PRZYDATNOŚCI GRUNTÓW DO BUDOWY NASYPÓW

Badania powinny być przeprowadzone na próbkach pobranych z każdej partii przeznaczonej do wbudowania w korpus ziemny, pochodzącej z nowego źródła, jednak nie rzadziej niż raz na 10000 m³ robót ziemnych na całość robót.

Każde badanie powinno określać:

- skład granulometryczny, wg PN-B-04481,
- zawartość części organicznych, metodą chemiczną przez utlenianie za pomocą dwuchromianu potasu,
- wilgotność naturalną, wg PN-B-04481,
- wilgotność optymalną i maksymalną gęstość objętościową szkieletu gruntowego, wg PN-B-04481,
- granicę płynności, wg PN-B-04481, (dla gruntów spoistych)
- kapilarność bierną, wg PN-B-04493,
- wskaźnik piaskowy gruntu wg BN-64/8931-01,
- współczynnik filtracji wg BN-76/8950-03, jeżeli grunt musi spełniać określone wymagania ze względu na lokalizację jego wbudowania.

4.6.4. BADANIA PRAWIDŁOWOŚCI WYKONANIA POSZCZEGÓLNYCH WARSTW

Badania polegają na sprawdzeniu:

- prawidłowości rozmieszczenia gruntów o różnych właściwościach w nasypie,
- odwodnienia każdej warstwy,
- grubości każdej warstwy i jej wilgotności przy zagęszczaniu, badania należy prowadzić nie rzadziej niż raz na 500 m²,
- nadania spadków warstwom z gruntów spoistych,
- przestrzegania ograniczeń dotyczących wbudowania gruntów w okresie deszczów i mrozów.

4.6.5. BADANIA ZAGĘSZCZENIA NASYPU ORAZ PODŁOŻA NASYPU

Sprawdzenie polega na skontrolowaniu zgodności wskaźnika zagęszczenia I_s lub stosunku modułów odkształcenia z wartościami określonymi w klauzulach 5.2.8.1 oraz 5.2.6. Wyniki kontroli należy wpisywać do dokumentów kontrolnych. Prawidłowość zagęszczenia konkretnej warstwy nasypu lub podłoża pod nasypem powinna być potwierdzona przez Menedżera Projektu w dokumentach stanowiących załącznik do Dziennika Budowy.

4.6.6. POMIARY KSZTAŁTU NASYPU

Pomiary obejmują kontrolę:

- prawidłowości wykonania skarp poprzez skontrolowanie zgodności z wymaganiami dotyczącymi pochyleń i dokładności wykonania skarp,
- szerokości korony korpusu poprzez porównanie szerokości korony korpusu na poziomie wykonywanej warstwy gruntu z szerokością wynikającą z wymiarów geometrycznych korpusu określonych w Dokumentacji Projektowej.

4.6.7. ZAKRES BADAŃ BUDOWLI ZIEMNYCH

Lp	Rodzaje badań	Badania przed rozpoczęciem robót	Badania w czasie robót	Badania po wykonaniu budowli lub jej części
1	Sprawdzenie zgodności z Dokumentacją Projektową	-	+	+
2	Sprawdzenie kształtu przekroju poprzecznego i	-	+	+

	pochyleń skarp			
3	Badanie materiałów do wykonania podłoża ulepszanego	+	+	-
4	Badanie odkształcalności podłoża nawierzchni	-	-	+
5	Sprawdzenie wykonania podłoża ulepszanego	-	+	+
6	Badanie gruntów do korpusu nasypu	+	+	-
7	Sprawdzenie wykonania korpusu nasypu	-	+	+
8	Sprawdzenie podłoża wzmocnionego	+	+	-
9	Badanie zagęszczenia i nośności gruntów	-	+	+
10	Sprawdzenie wykonania poszerzeń lub dobudowy nasypów	-	+	+

4.7. PRZEPISY ZWIĄZANE

Należy stosować aktualne przepisy prawne, normy i normatywy dotyczące zakresu prac charakterystycznych dla niniejszej inwestycji.

5. B – ROBOTY ZIEMNE I DROGOWE - 04 – WZMOCNIENIE NOŚNOŚCI GRUNTU

CPV 45200000-9	Roboty budowlane w zakresie wznoszenia kompletnych obiektów budowlanych lub ich części oraz roboty w zakresie inżynierii lądowej i wodnej
CPV 45230000-8	Roboty budowlane w zakresie budowy rurociągów, linii komunikacyjnych i elektroenergetycznych, autostrad, dróg, lotnisk i kolei; wyrównywanie terenu
CPV 45233000-8	Roboty w zakresie konstruowania, fundamentowania oraz wykonywania nawierzchni autostrad, dróg
CPV 45233120-6	Roboty w zakresie budowy dróg

5.1. ZAKRES ROBÓT OBJĘTYCH WWIORB

Ustalenia zawarte w niniejszych warunkach dotyczą prowadzenia robót związanych z umocnieniami skarp.

5.2. OKREŚLENIA PODSTAWOWE

Geosyntetyk - materiał o postaci ciągłej, wytwarzany z wysoko spolimeryzowanych włókien syntetycznych jak polietylen, polipropylen, poliester, charakteryzujący się m.in. dużą wytrzymałością oraz wodoprzepuszczalnością. Geosyntetyki obejmują: geosiatki, geowłókniny, geotkaniny, geodzianiny, georuszty, geokompozyty, geomembrany.

Geowłóknina - materiał nietkany wykonany z włókien syntetycznych, których spójność jest zapewniona przez igłowanie lub inne procesy łączenia (np. dodatki chemiczne, połączenie termiczne) i który zostaje maszynowo uformowany w postaci maty.

Geotkanina - materiał tkany wytwarzany z włókien syntetycznych przez przeplatanie dwóch lub więcej układów przędz, włókien, filamentów, taśm lub innych elementów.

Geokompozyt - materiał złożony z co najmniej dwóch rodzajów połączonych geosyntetyków, np. geowłókniny i geosiatki, uformowanych w postaci maty.

Geosiatka - płaska struktura w postaci siatki, z otworami znacznie większymi niż elementy składowe, z oczkami połączonymi (przeplatanymi) w węzłach lub ciągnionymi

Georuszt - siatka wewnątrznie połączonych elementów wytrzymałych na rozciąganie, wykonanych jako ciągnione na gorąco, układane i klejane lub zgrzewane.

Wzmocnienie geosyntetykiem podłoża nasypu - wykorzystanie właściwości geosyntetyku przy rozciąganiu (wytrzymałości, sztywności) do poprawienia właściwości mechanicznych gruntu nasypu.

Słabe podłoże - warstwy gruntu nie spełniające wymagań, wynikających z warunków nośności lub stateczności albo warunków przydatności do posadowienia obiektów.

Pozostałe określenia podstawowe są zgodne z obowiązującymi, odpowiednimi polskimi normami i z definicjami podanymi w WWIORB A_00 "Wymagania ogólne".

5.3. MATERIAŁY

5.3.1. MATERIAŁY DO WYKONANIA ROBÓT

Zgodność materiałów z dokumentacją projektową i aprobatą techniczną

Materiały do wykonania wzmocnienia gruntu za pomocą geosyntetyku powinny być zgodne z ustaleniami dokumentacji projektowej oraz z aprobatą techniczną IBDiM.

Geosyntetyk

Do wykonania wzmocnienia stosować geotkaniny PP wg PN-EN 13251, o następujących parametrach:

-) materiał: tkanina polipropylenowa,

-) funkcja: F+R+S,

-) trwałość: co najmniej co najmniej 25 lat w gruntach naturalnych o pH 4-9 i w gruncie o temp. <25°C

UWAGA. Zalecane jest aby producent dysponował dokumentami potwierdzającymi trwałość geotkaniny min. 50 lat w gruntach naturalnych.

-) parametry mechaniczne:

- wytrzymałość na rozciąganie (wzdłuż pasma) wg PN-EN ISO 10319 – min. 120 kN/m,
- wydłużenie przy zerwaniu (wzdłuż pasma) wg PN-EN ISO 10319 – max. 14%,
- wytrzymałość na rozciąganie (wszerz pasma) wg PN-EN ISO 10319 – min. 120 kN/m,

- wydłużenie przy zerwaniu (wszerz pasma) wg PN-EN ISO 10319 – max. 10%,
 - odporność na przebijanie statyczne (CBR) wg PN-EN ISO 12236 – min. 10 kN,
-) parametry fizyczne:
- charakterystyczna wielkość porów (O90) wg PN-EN ISO 12958 – $d_{50} < O_{90} < d_{90}$ (d_{50} , d_{90} – charakterystyczne ziarna gruntu zasyпки),
 - wodoprzepuszczalność w kierunku prostopadłym do powierzchni wyroby wg PN-EN ISO 11058 – min. 10-3 m/s (przy nacisku 2kN/m²),

Składowanie geosyntetyków

Geosyntetyki powinny być dostarczane w rolkach nawiniętych na tuleje lub rury. Wymiary (szerokość, długość) mogą być standardowe lub dostosowane do indywidualnych zamówień (niektóre wyroby mogą być dostarczane w panelach). Rolki powinny być opakowane w wodoszczelną folię, stabilizowaną przeciw działaniu promieniowania UV i zabezpieczone przed rozwinięciem.

Warunki składowania nie powinny wpływać na właściwości geosyntetyków. Podczas przechowywania należy chronić materiały, zwłaszcza geowłókniny przed zawilgoceniem, zabrudzeniem, jak również przed długotrwałym (np. parotygodniowym) działaniem promieni słonecznych. Materiały należy przechowywać wyłącznie w rolkach opakowanych fabrycznie, ułożonych poziomo na wyrównanym podłożu. Nie należy układać na nich żadnych obciążeń. Opakowania nie należy zdejmować aż do momentu wbudowania. Podczas ładowania, rozładowywania i składowania należy zabezpieczyć rolki przed uszkodzeniami mechanicznymi lub chemicznymi oraz przed działaniem wysokich temperatur.

Materiał do połączeń.

Połączenia wykonać jako zszywane. Do wykonania szwów stosować nici PP wg zaleceń producenta geotkaniny.

Grunty na wykonanie w-wy ochronnej

Do wykonania w-wy ochronnej stosować grunty nadające się do wykonania podłoży wg ST_A_00

5.4. SPRZĘT

Ogólne wymagania dotyczące sprzętu podano w Specyfikacji WWIORB A-00 „Wymagania ogólne”.

W zależności od potrzeb Wykonawca powinien wykazać się możliwością korzystania z następującego sprzętu:

- a) do układania geosyntetyków: układarki o prostej konstrukcji, umożliwiające rozwijanie geosyntetyku ze spuli, np. przez podwieszenie rolki do wysięgnika koparki, ciągnika, ładowarki itp.
- b) do wykonania połączeń: przenośne maszyny do szycia geotkanin,
- c) do wykonania robót ziemnych: równiarki, walce, płyty wibracyjne, ubijaki mechaniczne

5.5. TRANSPORT

Geosyntetyki mogą być transportowane dowolnymi środkami transportu, pod warunkiem:

- opakowania bel (rolek) folią, brezentem lub tkaniną techniczną,
- zabezpieczenia opakowanych bel przed przemieszczaniem się w czasie przewozu,
- ochrony przed zawilgoceniem i nadmiernym ogrzaniem,
- niedopuszczenia do kontaktu bel z chemikaliami, tłuszczami oraz przedmiotami mogącymi przebić lub rozciąć geowłókniny.

5.6. WYKONANIE ROBÓT

5.6.1. ZASADY WYKONYWANIA ROBÓT

Konstrukcja i sposób wykonania wzmocnienia geosyntetykiem podłoża gruntowego powinny być zgodne z dokumentacją techniczną i specyfikacją. Na wniosek Inwestora dopuszcza się zmiany zastosowanych materiałów, każdorazowo za zgodą Projektanta.

5.6.2. ROBOTY PRZYGOTOWAWCZE

Roboty przygotowawcze dotyczą ustalenia lokalizacji obiektu budowlanego, ew. usunięcia przeszkód, przygotowania podłoża i ew. usunięcia górnej warstwy podłoża słabonośnego.

Przed przystąpieniem do prac dokonać kontrolnych odwiertów w przypadku stwierdzenia innego zalegania gruntów słabonośnych (namuły i torfy) bezwzględnie powiadomić projektanta w celu dokonania zmian w projekcie.

Przygotowanie podłoża wymaga:

- usunięcia drzew, krzewów, korzeni, większych kamieni, które mogłyby uszkodzić materiał geotekstylny, w miarę możliwości pozostawić kożuch ziemi roślinnej,
- wyrównania i wyprofilowania powierzchni (spadki do 5%), najlepiej przez ścięcie tyżką w ruchu do tyłu, aby układany materiał geotekstylny przylegał na całej powierzchni do podłoża.

5.6.3. UKŁADANIE I ZASYPYWANIE GEOSYNTETYKÓW

Geosyntetyki należy układać na podstawie planu połączeń zatwierdzonego przez Inspektora Nadzoru, określającego wymiary pasm, kierunek postępu robót, kolejność układania pasm, szerokość zakładów, sposób łączenia, mocowania tymczasowego itp. Wskazany jest kierunek układania „pod górę”.

Geosyntetyki należy tak układać zachowując następujące zasady:

- pasma układane poprzecznie do kierunku zasypywania,
- zakłady sąsiednich pasm powinny wynosić 50 cm,
- w trakcie układania stosować tymczasowe mocowania,
- łączenia pasm wyłącznie poprzez szycie (zalecane min. z pojedynczym zakładem),
- w przypadku braku możliwości wyrównania podłoża zwiększyć szerokość zakładów sąsiednich pasm.

Zasypywanie powinno następować od czoła pasma na ułożony materiał, po czym zasypka jest rozkładana na całej powierzchni odpowiednim urządzeniem, najczęściej spycharką, a tylko wyjątkowo ręcznie. Duże kamienie nie powinny być zrzucane z większej wysokości, by nie niszczyć geosyntetyków. W takim przypadku celowe jest układanie najpierw bezpośrednio na materiale warstwy bez kamieni. Pasma należy układać „dachówkowo”, aby przesuwanie zasypki nie powodowało podrywania materiału.

Niedopuszczalny jest ruch pojazdów gąsienicowych, walców okołkowanych i innych ciężkich maszyn bezpośrednio po ułożonym materiale geotekstylnym.

Wymagana jest warstwa zasypki co najmniej 25-30 cm. Za zgodą Inżyniera można dopuścić ruch ciężkich pojazdów kołowych po materiale, jeśli powstanie kolein powoduje wybranie luzów i napięcie materiału, dzięki czemu lepiej przeciwdziała on odkształceniom gruntu. Koleiny następnie wypełnia się zasypką.

Sposób wykonania wzmocnienia podłoża powinien być zgodny z ustaleniami dokumentacji projektowej.

5.7. KONTROLA JAKOŚCI

5.7.1. BADANIA W CZASIE ROBÓT

Częstotliwość oraz zakres badań i pomiarów, które należy wykonać w czasie prac:

- Oczyszczenie i wyrównanie terenu Całe podłoże wg pktu 5.3 ,zgodność z dokumentacją projektową, kontrola bieżąca
- Prawidłowość ułożenia geosyntetyku, przyleganie do gruntu, wymiary, wielkość zakładu itp. wg dokumentacji, projektowej i pktu 5.4
- Zabezpieczenie geosyntetyku przed przemieszczeniem, prawidłowość połączeń, zakotwień, balastu itp.
- Przestrzeganie ograniczeń ruchu roboczego pojazdów wg pktu 5.4

5.8. PRZEPISY ZWIĄZANE

Należy stosować aktualne przepisy prawne, normy i normatywy dotyczące zakresu prac charakterystycznych dla niniejszej inwestycji.

6. B – ROBOTY ZIEMNE I DROGOWE – 05 – ROBOTY ZIEMNE PRZY WYKONYWANIU WYKOPÓW POD FUNDAMENTY OBIEKTÓW KUBATUROWYCH W GRUNTACH KAT.I-V

Grupa

CPV 45200000-9 Roboty budowlane w zakresie wznoszenia kompletnych obiektów budowlanych lub ich części oraz roboty w zakresie inżynierii lądowej i wodnej

Klasa

CPV 45250000-4 Roboty w zakresie instalowania, wydobywania, produkcji oraz budowy obiektów budowlanych przemysłu naftowego i gazowniczego

Kategoria

CPV 45252000-8 Roboty budowlane w zakresie budowy zakładów uzdatniania, oczyszczania oraz spalania odpadów

CPV 45252100-9 Roboty budowlane w zakresie zakładów oczyszczania ścieków

Grupa

CPV 45100000-8 Przygotowanie terenu pod budowę

Klasa

CPV 45110000-1 Roboty w zakresie burzenia i rozbiórki obiektów budowlanych, roboty ziemne

Kategoria

CPV 45111000-8 Roboty w zakresie burzenia, roboty ziemne

CPV 45111200-0 Roboty w zakresie przygotowania terenu pod budowę, roboty ziemne

CPV 45113000-2 Roboty na placu budowy

6.1. ZAKRES ROBÓT OBJĘTYCH WWIORB

Roboty, których dotyczą warunki obejmują wszystkie czynności umożliwiające i mające na celu wykonanie robót ziemnych występujących w obiekcie objętym umową.

W zakres tych robót wchodzi:

- Wykopy.
- Warstwy filtracyjne, podsypki i nasypy.
- Wykonanie warstwy filtracyjnej.
- Podkład żwirowo-piaskowy (wymiana gruntu) pod fundamenty.
- Podkład podposadzkowy z piasku zwykłego.
- Nasypy konstrukcyjne.
- Zасыпки.
- Transport gruntu.

Powyższe roboty należy wykonać zgodnie z dokumentacją projektową obiektów

Zakres czynności związanych z robotami ziemnymi obejmuje:

- prace pomiarowe i roboty przygotowawcze określone w niniejszej WWIORB,
- oznakowanie robót,
- wyznaczenie zarysu wykopu lub nasypu,
- wykonanie umocnienia ścian wykopu, a jeśli będzie to konieczne, przez wbicie lub wwiłbrowanie ścianek szczelnych wraz z wykonaniem elementów usztywniających i rozpierających oraz ich obciążeniem lub wyciągnięciem,
- przeprowadzenie niezbędnych pomiarów i badań wymaganych WWIORB lub zleconych przez Inżyniera,
- odspojenie gruntu ze złożeniem na odkład lub załadowaniem na samochody i odwiezieniem na miejsce odwożenia mas ziemnych,
- odwodnienie i utrzymanie wykopu z uwzględnieniem wykonania ścianek szczelnych oraz ich wyciągnięciem,
- dostarczenie materiału
- uformowanie i zagęszczenie podkładu z wyrównaniem powierzchni.
- zasypanie, zagęszczenie i wyrównanie terenu.
- załadowanie gruntu na środki transportu
- przewóz na wskazaną odległość
- wyładunek z rozplantowaniem z grubsza
- utrzymanie dróg na terenie budowy i na zwałce. wykonanie, a następnie rozebranie dróg dojazdowych,
- oczyszczenie i uporządkowanie terenu robót.

6.2. OKREŚLENIA PODSTAWOWE

Wykop fundamentowy dla obiektów budowlanych kubaturowych określa dokumentacja, która powinna zawierać:

- rzuty i przekroje obiektów,
- plan sytuacyjno-wysokościowy,
- nachylenie skarp stałych i roboczych w wykopach i nasypach,
- sposób zabezpieczenia i odwodnienia wykopów,
- wyniki techniczne badań podłoża gruntowego,
- szczegółowe warunki techniczne wykonania robót (np. wymagane zagęszczenie zasypanek, nasypu itp.).

Głębokość wykopu – różnica rzędnej terenu i rzędnej dna robót ziemnych po wykonaniu zdjęcia warstwy ziemi urodzajnej.

Wykop płytki – wykop, którego głębokość jest mniejsza niż 1 m.

Wykop średni – wykop, którego głębokość jest zawarta w granicach od 1 do 3 m.

Wykop głęboki – wykop, którego głębokość przekracza 3 m.

Grunt skalisty – grunt rodzimy, lity lub spękany o nieprzesuniętych blokach, którego próbki nie wykazują zmian objętości ani nie rozpadają się pod działaniem wody destylowanej; mają wytrzymałość na ściskanie R_c ponad 0,2 Mpa; wymaga użycia środków wybuchowych albo narzędzi pneumatycznych lub hydraulicznych do odspojenia.

Ukop – miejsce pozyskania gruntu do wykonania zasypki lub nasypów, położony w obrębie obiektu kubaturowego.

Dokop – miejsce pozyskania gruntu do wykonania zasypki wykopu fundamentowego lub wykonania nasypów, położone poza placem budowy.

Odkład – miejsce wbudowania lub składowania (odwiezienia) gruntów pozyskanych w czasie wykonywania wykopów, a nie wykorzystanych do budowy obiektu oraz innych prac związanych z tym obiektem.

Wskaźnik zagęszczenia gruntu – wielkość charakteryzująca stan zagęszczenia gruntu, określona wg wzoru:

$$I_s = \frac{p_d}{p_{ds}}$$

gdzie:

p_d – gęstość objętościowa szkieletu zagęszczonego gruntu (Mg/m^3),

p_{ds} – maksymalna gęstość objętościowa szkieletu gruntowego przy wilgotności optymalnej, określona w normalnej próbie Proctora, zgodnie z PN-B-04481 [3], służąca do oceny zagęszczenia gruntu w robotach ziemnych, badana zgodnie z normą BN-77/8931-12 [5] (Mg/m^3).

Wskaźnik różnoziarnistości – wielkość charakteryzująca zagęszczalność gruntów niespoistych, określona wg wzoru:

$$U = \frac{d_{60}}{d_{10}}$$

gdzie:

d_{60} – średnica oczek sita, przez które przechodzi 60% gruntu (mm),

d_{10} – średnica oczek sita, przez które przechodzi 10% gruntu (mm).

6.3. Przekazanie terenu budowy

Zamawiający w terminie określonym w dokumentach umowy przekazuje Wykonawcy teren budowy wraz ze wszystkimi wymaganymi uzgodnieniami prawnymi i administracyjnymi, lokalizację i współrzędne punktów głównych obiektu oraz reperów, dziennik budowy oraz dwa egzemplarze dokumentacji projektowej i dwa komplety specyfikacji technicznej.

Na Wykonawcy spoczywa odpowiedzialność za ochronę przekazanych mu punktów pomiarowych do chwili odbioru końcowego robót. Uszkodzone lub zniszczone znaki geodezyjne Wykonawca odtworzy i utrwali na własny koszt.

6.4. Zabezpieczenie terenu budowy

W czasie wykonywania robót Wykonawca dostarczy, zainstaluje i będzie obsługiwał wszystkie tymczasowe urządzenia zabezpieczające takie jak: zapory, światła ostrzegawcze, sygnały itp., zapewniając w ten sposób bezpieczeństwo pojazdów i pieszych.

Wykonawca zapewni stałe warunki widoczności w dzień i w nocy tych zapór i znaków, dla których jest to nieodzowne ze względów bezpieczeństwa.

Koszt zabezpieczenia terenu budowy nie podlega odrębnej zapłacie i przyjmuje się, że jest włączony w cenę umowną.

owane pożarem wywołanym jako rezultat realizacji robót albo przez personel Wykonawcy.

6.5. MATERIAŁY (GRUNTY) – OGÓLNE WYMAGANIA

6.5.1. Źródła uzyskania materiałów (gruntu)

Wszelkie materiały powinny odpowiadać wymaganiom zawartym w normach państwowych lub świadectwach ITB dopuszczających dany materiał do powszechnego stosowania w budownictwie.

Przed użyciem każdego materiału przewidywanego do wykonania robót stałych wykonawca powinien przedłożyć szczegółową informację o źródle produkcji, zakupu lub pozyskania takich materiałów, atestach, wynikach odpowiednich badań laboratoryjnych i próbek do zatwierdzenia przez Inspektora nadzoru.

6.5.2. Pozyskiwanie materiałów miejscowych

Wykonawca odpowiada za uzyskanie pozwoleń od właścicieli i odnośnych organów władzy na pozyskanie materiałów z jakichkolwiek źródeł miejscowych, włączając w to źródła wskazane przez Zamawiającego i jest zobowiązany dostarczyć Inspektorowi nadzoru wymagane dokumenty przed rozpoczęciem eksploatacji źródła.

Wykonawca poniesie wszystkie koszty, a w tym: opłaty, wynagrodzenia i jakiegokolwiek inne koszty związane z dostarczeniem materiałów do robót, chyba że postanowienia ogólnych lub szczegółowych warunków umowy stanowią inaczej.

Humus i nadkład czasowo zdjęte z terenu wykopów, ukopów i miejsc pozyskania piasku i żwiru należy formować w hałdy i wykorzystywać przy zasypce i rekultywacji terenu po ukończeniu robót.

6.5.3. Przechowywanie i składowanie materiałów

Wykonawca zapewni, aby tymczasowo składowane materiały, do czasu gdy będą one potrzebne do robót, były zabezpieczone przed zanieczyszczeniem, zachowały swoją jakość i właściwość do robót i były dostępne do kontroli przez Inspektora nadzoru.

Miejsca czasowego składowania materiałów będą zlokalizowane w obrębie terenu budowy w miejscach uzgodnionych z Inspektorem nadzoru lub poza terenem budowy w miejscach zorganizowanych przez Wykonawcę.

6.5.4. Zasady wykorzystania gruntów

Grunty uzyskane przy wykonywaniu wykopów powinny być przez Wykonawcę wykorzystane w maksymalnym stopniu do zasypek. Grunty przydatne do budowy nasypów powinny być wykorzystane do wykonania projektowanych skarp i wypełnienia wykopów powstałych po wyburzeniach kanałów żelbetowych lub do niwelacji terenu. Grunty stanowiące nadmiar objętości robót ziemnych mogą być wywiezione poza teren budowy tylko za zezwoleniem Inspektora nadzoru.

Grunty i materiały nieprzydatne do budowy nasypów, powinny być wywiezione przez Wykonawcę na odkład. Zapewnienie terenów na odkład należy do obowiązków Zamawiającego, o ile nie określono tego inaczej w kontrakcie. Inspektor nadzoru może nakazać pozostawienie na terenie budowy gruntów, których czasowa nieprzydatność wynika jedynie z powodu zamarznięcia lub nadmiernej wilgotności.

6.5.5. MATERIAŁY DO WYKONANIA WYKOPÓW

Przy wykonaniu robót ziemnych, związanych z wykonaniem wykopów, materiały występują jako zabezpieczenie skarp wykopów i elementy odwodnienia.

Do umocnienia ścian wykopów należy stosować następujące materiały:

- grodzice stalowe
- pale szalunkowe
- inne elementy umacniające ściany wykopów
- elementy usztywniające i rozpierające z kształtowników stalowych

Do odwodnienia wykopów należy stosować następujące materiały:

- rury drenarskie \varnothing 100÷150 mm z tworzywa sztucznego,
- prefabrykowane elementy studni,
- geowłókniny odpowiadające wymaganiom normy PN-EN 13252:2002,

- kruszywo gruboziarniste odpowiadające wymaganiom normy PN-B-11111:1996.

Do zabezpieczenia skarp wykopów nieobudowanych należy stosować następujące materiały:

- geowłókniny odpowiadające wymaganiom normy PN-EN 13252:2002,
- czarne folie budowlane o grubości min. 0,2 mm.

Do wykonania podkładu należy stosować pospółki żwirowo-piaskowe. Wymagania dotyczące pospółek:

- uziarnienie do 50 mm,
- łączna zawartość frakcji kamiennej i żwirowej do 50%,
- zawartość frakcji pyłowej do 2%,
- zawartość cząstek organicznych do 2%.

Do wykonania podkładu podposadzkowego należy stosować piasek zwykły.

Do zasypywania wykopów może być użyty grunt wydobyty z tego samego wykopu, niezamarznięty i bez zanieczyszczeń takich jak ziemia roślinna, odpadki materiałów budowlanych itp.

Zasyпки za mury oporowe:

- max. średnica ziaren $d < 120$ mm,
- wskaźnik różnoziarnistości $U > 5$,
- współczynnik filtracji przy zagęszczeniu $l_s = 1,0 - k > 5m/d$,
- zawartość części organicznych $I < 2\%$,
- odporność na rozpad $< 5\%$.

Grunt do budowy nasypów konstrukcyjnych powinien posiadać następujące właściwości:

- max. średnica ziaren $d < 120$ mm,
- wskaźnik różnoziarnistości $U > 3$,
- granica płynności frakcji przechodzącej przez sito 0,425 mm lub 0,5 mm – $W < 40\%$,
- zawartość części organicznych $I < 2\%$,
- pęcznienie pod wpływem wody $P < 5\%$,
- możliwe jest uzyskanie wymaganego wskaźnika zagęszczenia,
- odporność na rozpad $< 10\%$,

6.6. SPRZĘT

Ogólne wymagania dotyczące sprzętu podano w WWIORB A-00 „Wymagania ogólne”.

Roboty ziemne mogą być wykonywane ręcznie lub mechanicznie przy użyciu dowolnego sprzętu przeznaczonego do wykonywania zamierzonych robót.

Wykonawca jest zobowiązany do używania jedynie takiego sprzętu, który nie spowoduje niekorzystnego wpływu na jakość wykonywanych robót, zarówno w miejscu tych robót, jak też przy wykonywaniu czynności pomocniczych oraz w czasie transportu, załadunku i wyładunku materiałów, sprzętu itp.

Liczba i wydajność sprzętu musi gwarantować wykonanie robót zgodnie z zasadami określonymi w dokumentacji.

Sprzęt wykorzystywany przez Wykonawcę powinien być sprawny technicznie i spełniać wymagania techniczne w zakresie BHP dotyczącymi jego użytkowania oraz zgodny z normami ochrony środowiska. Sprzęt będący własnością Wykonawcy lub wynajęty do wykonania robót ma być utrzymywany w dobrym stanie i gotowości do pracy.

Wykonawca dostarczy Inspektorowi nadzoru kopie dokumentów potwierdzających dopuszczenie sprzętu do użytkowania, tam gdzie jest to wymagane przepisami.

Sprzęt do robót ziemnych

Wykonawca przystępujący do wykonania robót ziemnych powinien wykazać się możliwością korzystania z następującego sprzętu do:

- odspajania i wydobywania gruntów (narzędzia mechaniczne, młoty pneumatyczne, zrywarki, koparki, ładowarki, wiertarki mechaniczne itp.),
- jednoczesnego wydobywania i przemieszczania gruntów (spycharki, zgarniarki, równiarki, urządzenia do hydromechanizacji itp.),

- transportu mas ziemnych (samochody wywrotki, samochody skrzyniowe, taśmociągi itp.),
- sprzętu zagęszczającego (walce, ubijaki, płyty wibracyjne itp.).

6.7. TRANSPORT

Wykonawca jest zobowiązany do stosowania jedynie takich środków transportu, które nie wpłyną niekorzystnie na jakość wykonywanych robót i właściwości przewożonych materiałów. Przy ruchu na drogach publicznych pojazdy będą spełniać wymagania dotyczące przepisów ruchu drogowego w odniesieniu do dopuszczalnych obciążeń na osie i innych parametrów technicznych. Wykonawca będzie usuwać na bieżąco, na własny koszt, wszelkie zanieczyszczenia spowodowane jego pojazdami na drogach publicznych oraz dojazdach do terenu budowy.

Przewożone materiały należy umieścić równomiernie na całej powierzchni ładunkowej i zabezpieczyć przed spadaniem lub przesuwaniem.

6.8. WYKONANIE ROBÓT

6.8.1. OGÓLNE ZASADY WYKONANIA ROBÓT

Wykonawca jest odpowiedzialny za prowadzenie robót zgodnie z umową oraz za jakość zastosowanych materiałów i wykonywanych robót, za ich zgodność z dokumentacją projektową, wymaganiami WWIORB oraz poleceniami Inspektora nadzoru.

Wykonawca ponosi odpowiedzialność za dokładne wytyczenie w planie i wyznaczenie wysokości wszystkich elementów robót zgodnie z wymiarami i rzędnymi określonymi w dokumentacji projektowej lub przekazanymi na piśmie przez Inspektora nadzoru.

Przed przystąpieniem do wykonywania wykopów przed budową obiektu należy sprawdzić zgodność rzędnych terenu z danymi podanymi w projekcie. W tym celu należy wykonać kontrolny pomiar sytuacyjno-wysokościowy. W trakcie realizacji wykopów konieczne jest kontrolowanie warunków gruntowych w nawiązaniu do badań geologicznych.

W przypadku wystąpienia odmiennych warunków gruntowych od uwidoczonych w projekcie budowlanym Wykonawca powinien powiadomić o tym fakcie Inżyniera i Projektanta oraz wstrzymać prowadzenie robót, jeżeli dalsze ich prowadzenie może wpłynąć na bezpieczeństwo konstrukcji lub robót.

Przed wykonywaniem robót związanych z budową obiektów, zwłaszcza w rejonie budynku gospodarki osadowej, powinno być wykonane przygotowanie terenu pod budowę, tzn. rozbiórka istniejącego

kanału żelbetowego na osady i niwelacja terenu – w zakresie zgodnym z dokumentacją projektową.

Powinna być ustalona trasa dojazdu do wykonywanego obiektu ustalona z Głównym technologiem oczyszczalni i Inspektorem nadzoru.

Roboty ziemne związane z wykonywaniem wykopów należy poprzedzić wykonaniem przekopów kontrolnych w celu zlokalizowania infrastruktury podziemnej w rejonie prowadzonych robót. Urządzenia usytuowane w najbliższym sąsiedztwie wykopów należy zabezpieczyć przed uszkodzeniem. Sposób zabezpieczenia powinien być zgodny z dokumentacją projektową, a jeżeli dokumentacja projektowa nie zawiera takiej informacji to sposób zabezpieczenia powinien być zaakceptowany przez Inżyniera.

W trakcie prowadzenia prac budowlanych Wykonawca zobowiązany jest uwzględnić ochronę środowiska na obszarze prowadzenia prac, a w szczególności ochronę gleby, zieleni, naturalnego ukształtowania terenu i stosunków wodnych (ustawa z dnia 27.04.2001 r. Prawo ochrony środowiska – Dz. U. Nr 62/2001 poz. 627 z późniejszymi zmianami - Obwieszczenie Marszałka Sejmu Rzeczypospolitej Polskiej z dnia 4 lipca 2006 r. w sprawie ogłoszenia jednolitego tekstu ustawy - Prawo ochrony środowiska Dz. U. Nr 129/2006 poz. 902). Wykopy powinny być wykonywane bez naruszenia naturalnej struktury gruntu poniżej projektowanego poziomu posadowienia. Warstwa gruntu o grubości 20 cm położona nad projektowanym

poziomem posadowienia powinna być usunięta bezpośrednio przed wykonaniem fundamentu.

W przypadku przegłębienia wykopu poniżej przewidzianego poziomu a zwłaszcza poniżej poziomu projektowanego posadowienia należy porozumieć się z inspektorem nadzoru celem podjęcia odpowiednich decyzji.

6.8.2. DOKŁADNOŚĆ WYZNACZENIA I WYKONANIA WYKOPU

Kontury robót ziemnych pod fundamenty lub wykopy ulegające późniejszemu zasypaniu należy wyznaczyć przed przystąpieniem do wykonywania robót ziemnych.

Przed rozpoczęciem i w trakcie wykonywania wykopów należy wykonywać pomiary geodezyjne związane z:

- wyznaczeniem osi i ustawieniem kołków kierunkowych,
- ustawieniem ław wysokościowych i reperów pomocniczych,
- wyznaczeniem krawędzi i załamań wykopów,
- niwelacją kontrolną robót ziemnych i dna wykopu,
- pomiarem nachylenia skarp wykopu.

Przy wykonywaniu wykopów pod fundamenty budynków zasadnicze linie budynków i krawędzi wykopów powinny być wytyczone na ławach ciesielskich, umocowanych trwale poza obszarem wykonywanych robót ziemnych. Wytyczenie zasadniczych linii na ławach powinno być sprawdzane przez nadzór techniczny Inwestora i potwierdzone zapisem w dzienniku budowy.

Tyczenie obrysu wykopu powinno być wykonane z dokładnością do ± 5 cm dla wyznaczenia charakterystycznych punktów załamania.

Odchylenie osi wykopu lub nasypu od osi projektowanej nie powinno być większe niż ± 10 cm. Różnice w stosunku do projektowanych rzędnych robót ziemnych nie może przekroczyć $+1$ cm i -3 cm.

Szerokość wykopu nie może różnić się od szerokości projektowanej o więcej niż ± 10 cm, a krawędzie wykopu nie powinny mieć wyraźnych załamań w planie.

Ściany wykopów należy tak kształtować lub obudować, aby nie nastąpiło obsunięcie się gruntu.

Pochylenie skarp nie powinno różnić się od projektowanego o więcej niż 10% jego wartości wyrażonej tangensem kąta. Maksymalna głębokość nierówności na powierzchni skarp nie powinna przekraczać 10 cm przy pomiarze łatą 3-metrową.

Jeżeli w dokumentacji technicznej nie określono inaczej dopuszcza się stosowanie następujących bezpiecznych nachyleń skarp:

- w gruntach spoistych (gliny, ropy) o nachyleniu 2:1
- w gruntach małospoistych i słabych gruntach spoistych o nachyleniu 1:1,25
- w gruntach sypkich (piaski) o nachyleniu 1:1,5.

W wykopach ze skarpami o bezpiecznym nachyleniu powinny być stosowane następujące zabezpieczenia:

- w pasie terenu przylegającym do górnej krawędzi wykopu na szerokości równej 3-krotnej głębokości wykopu
- powierzchnia powinna być wolna od nasypów i materiałów, oraz mieć spadki umożliwiające odpływ wód opadowych
- naruszenie stanu naturalnego skarpy jak np. rozmycie przez wody opadowe powinno być usuwane z zachowaniem bezpiecznych nachyleń
- stan skarp należy okresowo sprawdzać w zależności od występowania niekorzystnych czynników.

Dopuszczalne odchyłki w wykonywaniu wykopów wynoszą 10 cm.

6.8.3. ODWODNIENIA ROBÓT ZIEMNYCH

Wykonawca powinien, o ile będą tego wymagać warunki terenowe, wykonać urządzenia, które zapewnią odprowadzenie wód gruntowych i opadowych poza obszar robót ziemnych, tak aby zabezpieczyć grunty przed przewilgoceniem i nawodnieniem. Wykonawca ma

obowiązek takiego wykonywania wykopów i nasypów, aby powierzchniom gruntu nadawać w całym okresie trwania robót spadki, zapewniające prawidłowe odwodnienie.

Jeżeli w skutek zaniedbania Wykonawcy, grunty ulegną nawodnieniu, które spowoduje ich długotrwałą nieprzydatność, Wykonawca ma obowiązek usunięcia tych gruntów i zastąpienia ich gruntami przydatnymi na własny koszt bez jakichkolwiek dodatkowych opłat ze strony Zamawiającego za te czynności, jak również za dowieziony grunt.

Odprowadzenie wód do istniejących zbiorników naturalnych i urządzeń odwadniających musi być poprzedzone uzgodnieniem z odpowiednimi instytucjami.

6.8.4. ODWODNIENIE WYKOPÓW

Technologia wykonania wykopu musi umożliwiać jego prawidłowe odwodnienie w całym okresie trwania robót ziemnych.

W czasie robót ziemnych należy zachować odpowiedni spadek podłużny rowków odwadniających, umożliwiających szybki odpływ wód z wykopu.

Źródła wody odstąpięte przy wykonywaniu wykopów, należy ująć w rowy i/lub dreny. Wody opadowe i gruntowe należy odprowadzić poza teren pasa robót ziemnych.

6.8.5. WARSTWY FILTRACYJNE, PODSYPKI I NASYPY

Wykonawca może przystąpić do układania podsypki i warstw filtracyjnych po uzyskaniu zezwolenia Inżyniera, potwierdzonego wpisem do dziennika budowy.

Warunki wykonania podkładu pod fundamenty:

- Układanie podkładu powinno nastąpić bezpośrednio po zakończeniu prac w wykopie.
- Przed rozpoczęciem zasypywania dno wykopu powinno być oczyszczone z odpadków materiałów budowlanych.
- Układanie podkładu należy prowadzić na całej powierzchni wykopu, równomiernie warstwami grubości 25 cm.
- Całkowita grubość podkładu według projektu. Powinna to być warstwa stała na całej powierzchni rzutu obiektu.
- Wskaźnik zagęszczenia podkładu wg dokumentacji technicznej lecz nie mniejszy od $J_s = 0,9$ według próby normalnej Proctora.

Warunki wykonania podkładu pod posadzką:

- Układanie podkładu powinno nastąpić bezpośrednio przed wykonywaniem posadзки.
- Przed rozpoczęciem układania podłoże powinno być oczyszczone z odpadków materiałów budowlanych.
- Układanie podkładu należy prowadzić na całej powierzchni równomiernie jedną warstwą.
- Całkowita grubość podkładu według projektu. Powinna to być warstwa stała na całej powierzchni rzutu obiektu.
- Wskaźnik zagęszczenia podkładu nie powinien być mniejszy od $J_s = 0,98$ według próby normalnej Proctora.

6.8.6. ZASYPKI

Wykonawca może przystąpić do zasypywania wykopów po uzyskaniu zezwolenia Inżyniera, co powinno być potwierdzone wpisem do dziennika budowy.

Warunki wykonania zasyпки

- Zasypanie wykopów powinno być wykonane bezpośrednio po zakończeniu przewidzianych w nim robót.
- Przed rozpoczęciem zasypywania dno wykopu powinno być oczyszczone z odpadków materiałów budowlanych i śmieci.
- Układanie i zagęszczanie gruntów powinno być wykonane warstwami o grubości:
 - 0,25 m – przy stosowaniu ubijaków ręcznych,
 - 0,50–1,00 m – przy ubijaniu ubijakami obrotowo-udarowymi (żabami) lub ciężkimi tarczami.
 - 0,40 m – przy zagęszczaniu urządzeniami wibracyjnymi
- Wskaźnik zagęszczenia gruntu wg dokumentacji technicznej lecz nie mniejszy niż $J_s = 0,95$ wg próby normalnej Proctora.

- Nasypywanie i zagęszczanie gruntu w pobliżu ścian powinno być wykonane w sposób nie powodujący uszkodzenia izolacji przeciwwilgociowej.

6.9. KONTROLA JAKOŚCI ROBÓT

6.9.1. WYKOPY

Sprawdzenie i kontrola w czasie wykonywania robót oraz po ich zakończeniu powinny obejmować:

- zgodność wykonania robót z dokumentacją projektową
- prawidłowość wytyczenia robót w terenie
- przygotowanie terenu
- rodzaj i stan gruntu w podłożu
- wymiary wykopów
- zabezpieczenie i odwodnienie wykopów

Badania i pomiary wykopu ziemnego

Lp.	Badana cecha	Minimalna częstotliwość badań i pomiarów
1	Pomiar szerokości wykopu ziemnego	Pomiar taśmą, szablonem, łatą o długości 3 m i poziomą lub niwelatorem, w odstępach co 20 m
2	Pomiar szerokości dna wykopu	
3	Pomiar rzędnych powierzchni wykopu ziemnego	
4	Pomiar pochylenia skarp	
5	Pomiar równości powierzchni wykopu	
6	Pomiar równości skarp	
7	Pomiar spadku podłużnego powierzchni wykopu	Pomiar niwelatorem rzędnych w odstępach co 20 m oraz w punktach wątpliwych

Szerokość wykopu ziemnego nie może różnić się od szerokości projektowanej o więcej niż ± 10 cm.

Rzędne wykopu ziemnego nie mogą różnić się od rzędnych projektowanych o więcej niż -3 cm lub $+1$ cm.

Pochylenie skarp nie może różnić się od pochylenia projektowanego o więcej niż 10% wartości pochylenia wyrażonego tangensem kąta.

Nierówności powierzchni dna wykopu mierzone łatą 3-metrową nie mogą przekraczać 3 cm.

Nierówności skarp, mierzone łatą 3-metrową nie mogą przekraczać $\square 10$ cm.

6.9.2. WYKONANIE PODKŁADÓW I NASYPÓW

Sprawdzeniu podlega:

- przygotowanie podłoża,
- materiał użyty na podkład,
- grubość i równomierność warstw podkładu,
- sposób i jakość zagęszczenia,

6.9.3. ZASYPKI

Sprawdzeniu podlega:

- stan wykopu przed zasypaniem,
- materiały do zasypki,
- grubość i równomierność warstw zasypki,
- sposób i jakość zagęszczenia,

6.9.4. ZASADY POSTĘPOWANIA Z WADLIWIE WYKONANYMI ROBOTAMI

Wszystkie materiały nie spełniające wymagań podanych w odpowiednich punktach specyfikacji, zostaną odrzucone. Jeśli materiały, nie spełniające wymagań zostaną wbudowane lub zastosowane, to na polecenie Inspektora nadzoru Wykonawca wymieni je na właściwe, na własny koszt.

Wszystkie roboty, które wykazują większe odchylenia cech od określonych w punktach 5 i 6 specyfikacji powinny być ponownie wykonane przez Wykonawcę na jego koszt.

Na pisemne wystąpienie Wykonawcy, Inspektor nadzoru może uznać wadę za nie mającą zasadniczego wpływu na jakość robót i ustali zakres i wielkość potrąceń za obniżoną jakość.

6.10. PRZEPISY ZWIĄZANE

6.10.1. Normy

Należy stosować aktualne przepisy prawne, normy i normatywy dotyczące zakresu prac charakterystycznych dla niniejszej inwestycji.

7. B – ROBOTY ZIEMNE I DROGOWE – 06 – ROBOTY ZIEMNE PRZY WYKONYWANIU WYKOPÓW LINIOWYCH POD RUROCIĄGI W GRUNTACH KAT. I-IV

Dział:

CPV 45000000-7 Roboty budowlane

Grupa

CPV 45200000-9 Roboty budowlane w zakresie wznoszenia kompletnych obiektów budowlanych lub ich części oraz roboty w zakresie inżynierii lądowej i wodnej

Klasa

CPV 45250000-4 Roboty w zakresie instalowania, wydobycia produkcji oraz budowy obiektów budowlanych przemysłu naftowego i gazowniczego

Kategoria

CPV 45252000-8 Roboty budowlane w zakresie budowy zakładów uzdatniania, oczyszczania oraz spalania odpadów

CPV 45252100-9 Roboty budowlane w zakresie zakładów oczyszczania ścieków

Grupa

CPV 45100000-8 Przygotowanie terenu pod budowę

Klasa

CPV 45110000-1 Roboty w zakresie burzenia i rozbiórki obiektów budowlanych, roboty ziemne

Kategoria

CPV 45111000-8 Roboty w zakresie burzenia, roboty ziemne

CPV 45111200-0 Roboty w zakresie przygotowania terenu pod budowę, roboty ziemne

CPV 45113000-2 Roboty na placu budowy

7.1. PRZEDMIOT I ZAKRES ROBÓT OBJĘTYCH WWIORB

Roboty, których dotyczą warunki, obejmują wszystkie czynności podstawowe, przygotowawcze i towarzyszące, występujące przy wykonywaniu robót ziemnych związanych z budową sieci wodociągowych i kanalizacyjnych oraz sieci technologicznych ścieków i osadów w zakresie objętym umową.

Prace przygotowawcze w miejscach przewidywanej trasy sieci i uzbrojenia, są:

- splantowanie terenu przed wykonaniem wykopów

Prace te należy wykonać zgodnie z dokumentacją projektową i WWIORB.

Prace towarzyszące

- geodezyjne wytyczenie tras

Prace podstawowe

Roboty ziemne w gruntach I-V kategorii dla wykonania sieci podziemnych jak w pkt.1.1.

- mechaniczne/ręczne wykonanie wykopów i transport samochodami samowładowczymi,
- mechaniczne/ręczne wykonanie wykopów na odkład,
- wykonanie umocnienia ścian wykopów,
- odwodnienie wykopów na czas montażu rurociągów w przypadku wystąpienia wysokiego poziomu wód gruntowych (względnie opadowych),
- zabezpieczenie na czas robót istniejącego uzbrojenia terenu,
- zagospodarowanie terenu budowy,
- organizacja ruchu drogowego zastępczego na czas budowy,
- wykonanie podłoża, zasypanie wykopów wraz z zagęszczeniem obsypki i zasyпки. do spodu rzędnych konstrukcji nawierzchni lub terenu zielonego,
- transport gruntu.

7.2. OKREŚLENIA PODSTAWOWE, DEFINICJE

Budowa – wykonywanie obiektu budowlanego w określonym miejscu,

Roboty budowlane – budowa a także prace polegające na montażu, remoncie lub rozbiórce obiektu budowlanego,

Teren budowy – przestrzeń, w której prowadzone są roboty budowlane,

Dokumenty odniesienia (dotyczą wyrobów budowlanych) – Polska Norma lub aprobaty techniczne,

Roboty przygotowawcze – roboty budowlane związane z przygotowaniem terenu pod budowę obejmujące m.in. usunięcie wierzchniej warstwy ziemi roślinnej, wycinkę drzew i krzewów, rozbiórkę lub przebudowę istniejących obiektów budowlanych (budynki, drogi, uzbrojenie terenu etc.), opróżnianie zbiorników przed pracami demontażowymi

Wykop – dół szeroko- i wąskoprzestrzenny liniowy dla fundamentów lub dla urządzeń instalacji podziemnych (rurociągów, kabli itp.) oraz miejsca rozbiórki nasypów, wałów lub hałd ziemnych.

Wykop liniowy – wykop wykonywany na wąskim lecz długim pasie terenu, którego zasadniczym wymiarem jest długość, np. przy układaniu rurociągów pod powierzchnią terenu,

Wykop wąskoprzestrzenny (wykop wąski) – wykop o szerokości dna równej lub mniejszej od 1,50 m i o długości powyżej 1,50 m.

Wykop szerokoprzestrzenny (wykop szeroki) – wykop o szerokości i długości dna większej od 1,50 m.

Plantowanie terenu – wyrównanie terenu w gruncie rodzimym do zadanych w projekcie rzędnych przez ścięcie wypukłości i zasypanie zagłębień o średniej wysokości ścięć i głębokości zasypania nie przekraczającej 30 cm, przy odległości przemieszczenia mas ziemnych do 50 m w robotach zmechanizowanych i do 30 m w pracy ręcznej.

Rozplantowanie (odkładu lub ziemi wydobytej z wykopu lub rowu) – jest to mechaniczne lub ręczne rozmieszczenie gruntu warstwą o określonej grubości bezpośrednio przy wykonywanym wykopie.

Głębokość wykopu – odległość pionowa między dnem wykopu a powierzchnią terenu po zdjęciu warstwy ziemi urodzajnej.

Wykop płytki – wykop, którego głębokość jest mniejsza niż 1 m.

Wykop średni – wykop, którego głębokość jest zawarta w granicach od 1 do 3 m.

Wykop głęboki – wykop, którego głębokość przekracza 3 m.

Podłoże naturalne - podłoże naturalne z drobnoziarnistego gruntu

Podłoże naturalne z podsypką - podłoże naturalne z gruntu twardego, z podsypką z gruntu drobnoziarnistego albo podłoże naturalne z określonym rodzajem podsypki wymaganej ze względu na materiał, z którego wykonano rury przewodu kanalizacyjnego, zgodnie z warunkami technicznymi producenta tych rur

Podłoże wzmocnione - podłoże na gruncie niestabilnym; wzmocnienie podłoża ma polegać na wymianie gruntu na piasek lub żwir albo wykonanie ławy betonowej lub specjalnej konstrukcji

Podsypka - materiał gruntowy między dnem wykopu a przewodem kanalizacyjnym i obsypka z wymaganym zagęszczeniem

Obsypka – materiał gruntowy między podłożem lub podsypką a zasypką wstępną, otaczający przewód kanalizacyjny z wymaganym zagęszczeniem

Zasypka wstępna – warstwa wypełniającego materiału gruntowego tuż nad wierzchem rury z wymaganym zagęszczeniem

Zasypka główna – warstwa wypełniającego materiału między powierzchnią zasypki wstępnej i terenem z wymaganym zagęszczeniem

Ukop – miejsce pozyskania gruntu do wykonania zasypki lub nasypów, położony w obrębie obiektu kubaturowego.

Dokop – miejsce pozyskania gruntu do wykonania zasypki wykopu fundamentowe-go lub wykonania nasypów, położone poza placem budowy.

Odkład – miejsce wbudowania lub składowania (odwiezienia) gruntów pozyskanych w czasie wykonywania wykopów, a nie wykorzystanych do budowy obiektu oraz innych prac związanych z tym obiektem.

Nasypy – użytkowe budowle ziemne wznoszone powyżej od poziomu terenu, w których grunt jest celowo zagęszczony,

Brus (grodzica) - element płytowy lub słupowy ścianki szczelnej z wyprofilowanym bocznym zamkiem łączącym (brus, grodzica).

Wskaźnik zagęszczenia gruntu – wielkość charakteryzująca stan zagęszczenia gruntu, określona wg wzoru:

$$I_s = \frac{p_d}{p_{ds}}$$

gdzie:

p_d – gęstość objętościowa szkieletu zagęszczonego gruntu (Mg/m^3),

p_{ds} – maksymalna gęstość objętościowa szkieletu gruntowego przy wilgotności optymalnej, określona w próbie Proctora, zgodnie z PN-B-04481, służąca do oceny zagęszczenia gruntu w robotach ziemnych, badana zgodnie z normą BN-77/8931-12 (Mg/m^3).

Wskaźnik różnoziarnistości – wielkość charakteryzująca zagęszczalność gruntów niespoistych, określona wg wzoru:

$$U = \frac{d_{60}}{d_{10}}$$

gdzie:

d_{60} – średnica oczek sita, przez które przechodzi 60% gruntu (mm),

d_{10} – średnica oczek sita, przez które przechodzi 10% gruntu (mm).

Grunt budowlany – część skorupy ziemskiej mogąca współdziałać z obiektem budowlanym, stanowiąca jego element lub służąca jako tworzywo do wykonywania z niego budowli ziemnych.

Grunt naturalny – grunt, którego szkielet powstał w wyniku procesów geologicznych.

Grunt antropogeniczny – grunt nasypowy utworzony z produktów gospodarczej lub przemysłowej działalności człowieka (odpady komunalne, pyły dymnicowe, odpady poflotacyjne itp.) w wysypiskach, zwałowiskach, budowlach ziemnych itp.

Grunt rodzimy – grunt powstały w miejscu zalegania w wyniku procesów geologicznych (wietrzenie, sedimentacja w środowisku wodnym itp.); grunty rodzime są zawsze gruntami naturalnymi.

Rozróżnia się następujące grunty rodzime:

- skaliste,
- nieskaliste mineralne,
- nieskaliste organiczne.

Grunt nasypowy – grunt naturalny lub antropogeniczny powstały w wyniku działalności człowieka, np. w wysypiskach, zwałowiskach, zbiornikach osadowych, budowlach ziemnych itp.

Grunt skalisty – grunt rodzimy, lity lub spękany o nieprzesuniętych blokach (najmniejszy wymiar bloku >10 cm), którego próbki nie wykazują zmian objętości ani nie rozpadają się (rozmaakają) pod działaniem wody destylowanej i mają wytrzymałość na ściskanie $R_c > 0,2$ MPa.

Grunt nieskalisty – grunt rodzimy lub autogeniczny nie spełniający warunków gruntu skalistego.

Grunt spoisty – nieskalisty grunt mineralny lub organiczny, wykazujący wartość wskaźnika plastyczności $I_p > 1\%$ lub wykazujący w stanie wysuszonym stałość kształtu bryłek przy naprężeniach > 0,01 MPa; minimalny wymiar bryłek nie może być przy tym mniejszy niż 10-krotny wartość maksymalnej średnicy ziaren. W stanie wilgotnym grunty spoiste wykazują cechę plastyczności.

Grunt niespoisty (syпки) – nieskalisty grunt mineralny lub organiczny nie spełniający warunków podanych dla gruntu spoistego.

Podłoże – część konstrukcyjna wykopu utrzymująca przewód między dnem wykopu a obsypką lub zasypką wstępną. W podłożu wyróżnia się górną i dolną podsypkę. W przypadku ułożenia przewodu na naturalnym dnie wykopu, dno wykopu jest dolną podsypką.

Grubość warstwy zagęszczenia – grubość kolejnej warstwy wypełnienia gruntem przed jej zagęszczeniem.

Głębokość przykrycia – pionowa odległość między wierzchem rury a powierzchnią terenu.

Strefa ułożenia przewodu – wypełnienie otoczenia przewodu obejmujące podsypkę, obsypkę i wstępną zasypkę.

Rekultywacja - roboty mające na celu uporządkowanie i przywrócenie pierwotnych funkcji terenom naruszonym w czasie realizacji zadania budowlanego.

Pozostałe określenia podane w niniejszej WWIORB są zgodne z obowiązującą ustawą Prawo budowlane i przepisami techniczno-budowlanymi.

7.3. MATERIAŁY

Podstawowe materiały:

Materiałami stosowanymi przy wykonywaniu podsypki, obsypki rurociągów i zasypki wykopu są:

- piasek na podsypki i obsypki rur powinien odpowiadać PN-87/B-01100,
- Ziemia z odtładu
- geowłóknina 600 g/m³.

7.3.1. RODZAJE MATERIAŁÓW

Grunty – wymagania ogólne

Wykonawca przedstawi szczegółowe informacje dotyczące źródła pozyskiwania materiałów (podłoża, obsypki) i odpowiednie świadectwa badań laboratoryjnych oraz próbki do zatwierdzenia przez Inspektora nadzoru.

Grunt użyty do zasypki powinien odpowiadać wymaganiom projektowym, wg PN-B-03020 oraz PN-86/B-02480. Grunt ten może być gruntem rodzimym lub dostarczoną z zewnątrz, nie powinien być zbrylony (zamarznięty) nie może zawierać gruzu, śmieci itp., co mogłoby uszkodzić przewód lub spowodować niewłaściwe zagęszczenie zasypki.

Grunty uzyskane przy wykonywaniu wykopów powinny być przez Wykonawcę wykorzystywane w maksymalnym stopniu do zasypki lub do niwelacji terenu (przy spełnieniu wymogów jakościowych). Miejsce czasowego składowania gruntów powinno być zlokalizowane w obrębie placu budowy lub poza terenem budowy w miejscach uzgodnionych z Inspektorem nadzoru. Grunty nadmierne a przydatne do budowy nasypów (w miejscach projektowanego podniesienia terenu) powinny być wykorzystane do wykonania projektowanego podniesienia terenu, projektowanych skarp i wypełnienia wykopów powstałych po wyburzeniach kanałów żelbetonowych lub do niwelacji terenu. Grunty stanowiące nadmiar objętości robót ziemnych mogą być wywiezione poza teren budowy tylko za zezwoleniem Inspektora nadzoru. Grunty i materiały nieprzydatne do budowy nasypów, powinny być wywiezione przez Wykonawcę na odkład. Inspektor nadzoru może nakazać pozostawienie na terenie budowy gruntów, których czasowa nieprzydatność wynika jedynie z powodu zamrznięcia lub nadmiernej wilgotności.

Odwodnienie wykopów – drenaż, igłofiltry, ścianki szczelne

Jeśli wyniknie potrzeba zastosowania odwodnienia wykopów, rodzaj zastosowanego odwodnienia i zastosowanych materiałów (np. drenaż – sączki ceramiczne, z tworzyw sztucznych, ścianki szczelne – z kształtowników stalowych, z blach giętych na zimno, igłofiltry z rurek stalowych lub z tworzyw sztucznych, itp.) musi być zgodny z dokumentacją projektową przedstawioną przez Wykonawcę i uzgodnioną z Inspektorem nadzoru.

Obudowy (oszalowanie) wykopów

Umocnienia wykopów stanowią budowlę tymczasową w postaci ścian osadzonych w gruncie, które mogą spełniać n.w. funkcje:

- podtrzymywanie ścian wykopów lub uskoków terenu,
- eliminowanie lub zmniejszanie dopływu wody do wykopu,
- zabezpieczanie dna wykopu przed sufozją i kurzawką,

Pionowe obudowy ścian wykopów pod rurociągi mogą być wykonane z bali drewnianych, pali szalunkowych (wyprasek), deskowań systemowych oraz innych szalunków systemowych składających się z różnych elementów obudowy (np. płyta podstawowa, słupy, rozpory itd.).

W zależności od rodzaju gruntu i warunków terenowo-wodnych (po dokonaniu obliczeń statycznych naporu gruntu) należy dobrać odpowiedni zestaw elementów obudowy wykopu dla określonej głębokości.

Wykonawca, biorąc pod uwagę miejscowe warunki gruntowo-wodne oraz projektowaną lokalizację rurociągów uzbrojenia terenu i obiektów im towarzyszących, zaprojektuje i wykona konieczne umocnienie wykopów. Umocnienia systemowe wykopów należy projektować i wykonywać zgodnie z wymaganiami technicznymi określonymi przez producenta systemu.

Należy ściśle przestrzegać wytycznych producenta odpowiednich obudów wykopów.

Głębokość osadzenia (wbicia) ścianek mocujących wykopy jest zależna od projektowanej głębokości wykopów, rodzaju podłoża poniżej dna wykopu, warunków gruntowo-wodnych oraz od wielkości parcia gruntu i wody, ewentualnego naziomu oraz sąsiednich budowli.

Wykonawca jest zobowiązany do bieżącego sporządzania dziennego raportu związanego z budową umocnień wykopów, który powinien zawierać n.w. dane:

- data wykonania robót,
- określenie odcinka umocnienia,
- numery wbitych brusów, pali i zamontowanych kleszczy,

7.3.2. SKŁADOWANIE MATERIAŁÓW

Grunt wydobywany z wykopu powinien być składowany po jednej stronie wykopu lub wywieziony na odkład.

Elementy obudowy wykopów należy składać w taki sposób, aby nie nastąpiło ich samoczynne przesunięcie.

W przypadku zastosowania płyt, wszystkie rodzaje płyt układać poziomo na dwóch belkach drewnianych, najlepiej kompletami wg wymiarów i rodzajów. Wskazane jest użycie przekładek z deseczek, które zapobiegają porysowaniu farby w czasie podnoszenia płyt.

Słupy należy układać poziomo na przekładkach drewnianych.

Rozpory stałe, bufory, sworznie i zawlecзки należy przechowywać w pomieszczeniu zamkniętym, oczyszczone i zakonserwowane.

Wykonawca zapewni, aby tymczasowo składowane materiały były zabezpieczone przed zanieczyszczeniami, zachowały swoją jakość i właściwości.

7.4. SPRZĘT

7.4.1. WYMAGANIA OGÓLNE

Ogólne wymagania dotyczące sprzętu podano w WWIORB A_00 „Wymagania ogólne”.

Roboty ziemne mogą być wykonywane ręcznie lub mechanicznie przy użyciu dowolnego sprzętu przeznaczonego do wykonywania zamierzonych robót.

Wykonawca jest zobowiązany do używania jedynie takiego sprzętu, który nie spowoduje niekorzystnego wpływu na jakość wykonywanych robót, zarówno w miejscu tych robót, jak też przy wykonywaniu czynności pomocniczych oraz w czasie transportu, załadunku i wyładunku materiałów, sprzętu itp.

Liczba i wydajność sprzętu musi gwarantować wykonanie robót zgodnie z zasadami określonymi w dokumentacji i w terminie przewidzianym umową.

Sprzęt wykorzystywany przez Wykonawcę powinien być sprawny technicznie i spełniać wymagania techniczne w zakresie BHP dotyczącymi jego użytkowania oraz zgodny z normami ochrony środowiska. Sprzęt będący własnością Wykonawcy lub wynajęty do wykonania robót ma być utrzymywany w dobrym stanie i gotowości do pracy.

Wykonawca dostarczy Inspektorowi nadzoru kopie dokumentów potwierdzających dopuszczenie sprzętu do użytkowania, tam gdzie jest to wymagane przepisami.

7.4.2. Sprzęt do robót ziemnych

Wykonawca przystępujący do wykonania robót ziemnych powinien wykazać się możliwością korzystania z następującego sprzętu do:

- odspajania i wydobywania gruntów (narzędzia mechaniczne, młoty pneumatyczne, zrywarki, koparki podsiebierne, ładowarki, wiertarki mechaniczne itp.),
- jednoczesnego wydobywania i przemieszczania gruntów (spycharki kołowe lub gąsienicowe, zgarniarki, równiarki, urządzenia do hydromechanizacji itp.),
- transportu mas ziemnych (samochody wywrotki, samochody skrzyniowe, taśmociągi itp.),
- zagęszczarki do zagęszczania zasypanych wykopów (ubijaki ręczne i mechaniczne zagęszczarki płytowe, zagęszczarki wibracyjne, wibromłoty,
- zestawy do odwadniania wykopów
- ręczny sprzęt do robót ziemnych.

7.5. TRANSPORT

Ogólne wymagania dotyczące transportu podane zostały w ST A_00 „Wymagania ogólne”.

W przypadku konieczności przewożenia ziemi z wykopów, może ona być przewożona dowolnym środkiem transportowym najlepiej samowyładowczym.

Kruszywa niezbędne do realizacji robót (żwir, piasek) winny być dowożone dowolnym środkiem transportowym najlepiej również samowyładowczym.

Do transportu drobnych materiałów pomocniczych można wykorzystać samochody dostawcze.

Przewożone materiały należy umieścić równomiernie na całej powierzchni ładunkowej i zabezpieczyć przed spadaniem lub przesuwaniem.

Wykonawca jest zobowiązany do stosowania jedynie takich środków transportu, które nie wpłyną niekorzystnie na jakość wykonywanych robót i właściwości przewożonych materiałów.

Liczba środków transportu będzie zapewniać prowadzenie robót ziemnych w terminie przewidzianym w umowie.

.Przy ruchu na drogach publicznych pojazdy będą spełniać wymagania dotyczące przepisów ruchu drogowego w odniesieniu do dopuszczalnych obciążeń na osie i innych parametrów

technicznych. Wykonawca będzie usuwać na bieżąco, na własny koszt, wszelkie zanieczyszczenia spowodowane jego pojazdami na drogach publicznych oraz dojazdach do terenu budowy.

Wybór środków transportowych oraz metod transportu powinien być dostosowany do kategorii gruntu (materiału), jego objętości, technologii odspajania i załadunku oraz odległości transportu. Wydajność środków transportowych powinna być ponadto dostosowana do wydajności sprzętu stosowanego do urabiania i wbudowania gruntu (materiału).

7.6. WYKONANIE ROBÓT

7.6.1. OGÓLNE ZASADY WYKONANIA ROBÓT

Ogólne zasady wykonania robót podane zostały w WWIORB A_00 „Wymagania ogólne”.

Do wykonywania wykopów przy budowie sieci należy przystąpić po wykonaniu robót przygotowawczych.

Wykonawca jest odpowiedzialny za prowadzenie robót zgodnie z umową oraz za jakość zastosowanych materiałów i wykonywanych robót, za ich zgodność z dokumentacją projektową, wymaganiami niniejszej WWIORB oraz poleceniami Inspektora nadzoru.

Polecenia Inspektora nadzoru będą wykonywane nie później niż w czasie przez niego wyznaczonym, pod groźbą zatrzymania robót. Skutki finansowe z tego tytułu ponosi Wykonawca.

Decyzje Inspektora nadzoru dotyczące akceptacji lub odrzucenia materiałów i elementów robót będą oparte na wymaganiach sformułowanych w dokumentach umowy, dokumentacji projektowej i w WWIORB, a także w normach i wytycznych. Przy podejmowaniu decyzji Inspektor nadzoru uwzględni wyniki badań materiałów i robót, rozrzuty normalnie występujące przy produkcji i przy badaniach materiałów, doświadczenia z przeszłości, wyniki badań naukowych oraz inne czynniki wpływające na rozważaną kwestię.

7.6.2. PRACE PRZYGOTOWAWCZE

Wykonanie wykopów powinno być poprzedzone rozbiórka nawierzchni istniejącej.

Lokalizacja tych prac – zgodna z dokumentacją projektową.

W przypadku usytuowania wykopu w jezdni istniejącej Wykonawca dokona rozbiórki nawierzchni i podbudowy, a materiał z rozbiórki odwiezie i złoży w miejscu uzgodnionym z Inspektorem.

Na terenie przeznaczonym pod budowę sieci, w pasie robót ziemnych, w miejscach wykopów i tymczasowym składowisku materiałów budowlanych, zapleczu budowy itp. powinien być usunięty humus.

Warstwa humusu powinna być zdjęta z przeznaczeniem do późniejszego użycia przy rekultywacji, umacnianiu skarp, zakładaniu trawników, sadzeniu drzew i krzewów oraz do innych czynności określonych w dokumentacji projektowej.

Humus należy zdejmować mechanicznie z zastosowaniem równiarek lub spycharek. W wyjątkowych sytuacjach, gdy zastosowanie maszyn nie jest wystarczające dla prawidłowego wykonania robót, względnie może stanowić zagrożenie dla robót (zmienna grubość warstwy humusu, sąsiedztwo budowli), należy dodatkowo stosować ręczne wykonanie robót, jako uzupełnienie prac wykonywanych mechanicznie.

Zdjęty humus należy składować w regularnych przyzmacach. Miejsca składowania humusu powinny być przez Wykonawcę tak dobrane, aby humus był zabezpieczony przed zanieczyszczeniem, a także najeżdżaniem przez pojazdy. Nie należy zdejmować humusu w czasie intensywnych opadów i bezpośrednio po nich, aby uniknąć zanieczyszczenia gliną lub innym gruntem nieorganicznym.

Zagospodarowanie nadmiaru humusu powinno być wykonane zgodnie ze wskazaniem Inspektora Nadzoru.

7.6.3. ROBOTY TOWARZYSZĄCE - WYTYCZENIE W TERENIE PRZEBIEGU TRASY PROJEKTOWANYCH SIECI

Przed rozpoczęciem i w trakcie wykonywania wykopów należy wykonywać pomiary geodezyjne związane z:

- wyznaczeniem osi i ustawieniem kołków kierunkowych,
- ustawieniem ław wysokościowych i reperów pomocniczych,
- wyznaczeniem krawędzi i załamań wykopów,
- niwelacją kontrolną robót ziemnych i dna wykopu,
- pomiarem nachylenia skarp wykopu,

1. Przed przystąpieniem do robót Wykonawca dokona wytyczenia tras i obiektów i trwale oznaczy je w terenie za pomocą kołków osiowych, kołków świadków i kołków krawędziowych. Tytczenie osi trasy należy wykonać w oparciu o dokumentację projektową, dane geodezyjne przekazane przez Zamawiającego, przy wykorzystaniu sieci poligonizacji państwowej albo innej osnowy geodezyjnej

2. W przypadku niedostatecznej ilości reperów stałych, Wykonawca wbuduje repery tymczasowe (z rzędnymi sprawdzonymi przez służby geodezyjne), a szkice sytuacyjne reperów i ich rzędne przekaże Inspektorowi Nadzoru. Przed przystąpieniem do wykonywania wykopów przed budową obiektu należy sprawdzić zgodność rzędnych terenu z danymi podanymi w projekcie. W tym celu należy wykonać kontrolny pomiar sytuacyjno-wysokościowy.

3. Oś trasy powinna być wyznaczona w punktach głównych i w punktach pośrednich w odległości zależnej od charakterystyki terenu i ukształtowania trasy. Do utrwalenia osi trasy w terenie należy użyć materiałów odpowiednich: pali drewnianych, słupków betonowych lub bolców metalowych. Usunięcie pali z osi trasy jest dopuszczalne tylko wówczas, gdy Wykonawca robót zastąpi je odpowiednimi palami po obu stronach osi, umieszczonych poza granicą robót.

4. Krawędzie boczne wykopu oznacza się przez odmierzenie od kołków osiowych, prostopadłe do trasy przewodu kanalizacyjnego, połowy szerokości wykopu i wbicie w tym miejscu kołków krawędziowych, naciągnięcie sznura wzdłuż nich i naznaczenie krawędzi na gruncie łopata. Kołki świadki wbija się po obu stronach wykopu, tak aby istniała możliwość odtworzenia jego osi podczas prowadzenia robót.

5. Oś przewodu w wykopie powinna być wytyczona i oznakowana. Wykonawca ponosi odpowiedzialność za dokładne wytyczenie w planie i wyznaczenie wysokości wszystkich elementów robót zgodnie z wymiarami i rzędnymi określonymi w dokumentacji projektowej lub przekazanymi na piśmie przez Inspektora nadzoru. Następstwa jakiegokolwiek błędu spowodowanego przez Wykonawcę w wytyczeniu i wyznaczaniu robót zostaną, jeśli wymagać tego będzie Inspektor nadzoru, poprawione przez Wykonawcę na własny koszt. Sprawdzenie wytyczenia robót lub wyznaczenia wysokości przez Inspektora nadzoru nie zwalnia Wykonawcy od odpowiedzialności za ich dokładność.

7.6.4. ROBOTY PODSTAWOWE ZWIĄZANE Z WYKONANIEM PRAC ZIEMNYCH

Wszystkie roboty powinny być wykonywane zgodnie z odpowiednimi normami oraz WTWiO dotyczącymi sieci wodociągowych, kanalizacyjnych i ciepłowniczych.

1. Roboty ziemne związane z wykonywaniem wykopów należy poprzedzić wykonaniem przekopów kontrolnych w celu zlokalizowania infrastruktury podziemnej w rejonie prowadzonych robót. W miejscach skrzyżowań projektowanych rurociągów z istniejącym uzbrojeniem (w tym: w pobliżu istniejących studzienek) należy wykonać ręcznie próbne wykopy w celu potwierdzenia przebiegu istniejącej sieci. Przy zbliżeniach i skrzyżowaniach z istniejącym uzbrojeniem, zwłaszcza kablami energetycznymi roboty ziemne prowadzić w sposób ręczny. Napotkane uzbrojenie należy natychmiast zabezpieczyć przed uszkodzeniem przez podwieszenie lub podstemplowanie.

W miejscach skrzyżowań projektowanych sieci z siecią telekomunikacyjną i elektroenergetyczną – kable zabezpieczyć rurami ochronnymi dwudzielnymi typu AROT A110/PS L=3,0m.

Urządzenia usytuowane w najbliższym sąsiedztwie wykopów należy zabezpieczyć przed uszkodzeniem.

Sposób zabezpieczenia powinien być zaakceptowany przez Inspektora Nadzoru.

2. W trakcie realizacji wykopów konieczne jest kontrolowanie warunków gruntowych w nawiązaniu do badań geologicznych.

W przypadku wystąpienia odmiennych warunków gruntowych od uwidocznionych w projekcie budowlanym, zwłaszcza występowania wody gruntowej, Wykonawca powinien powiadomić o tym fakcie Inżyniera i Projektanta oraz wstrzymać prowadzenie robót, jeżeli dalsze ich prowadzenie może wpłynąć na bezpieczeństwo konstrukcji lub robót.

3. Wydobywany grunt powinien być składowany po jednej stronie wykopu lub wywieziony na odkład

Z uwagi na charakter prac wykonanie wykopów będzie wymagało czasowego wywozu urobku na miejsce wybrane przez Wykonawcę i zaakceptowane przez Inspektora Nadzoru.

4. Powinna być ustalona trasa dojazdu do wykonywanej sieci; z uwagi na równoległe prowadzone eksploatacje oczyszczalni, trasa powinna być ustalona z Głównym technologiem oczyszczalni i Inspektorem nadzoru.

5. W trakcie prowadzenia prac budowlanych Wykonawca zobowiązany jest uwzględnić ochronę środowiska na obszarze prowadzenia prac, a w szczególności ochronę gleby, zieleni, naturalnego ukształtowania terenu i stosunków wodnych (ustawa z dnia 27.04.2001 r. Prawo ochrony środowiska)

7.6.5. WYKOPY

Metody wykonania wykopów

Wykopy pod przewody układane pod ziemią należy wykonać zgodnie z warunkami technicznymi wg PN-B-10736:99 oraz PN-EN 1610:2002.

Ze względu na to, aby zminimalizować wielkość terenu zajętego przez budowę sieci, prowadzonych przy jednoczesnej eksploatacji oczyszczalni wykopy należy wykonać jako wykopy otwarte obudowane o ścianach pionowych, waskoprzestrzennych o szerokościach dostosowanych do średnic przewodów kanalizacyjnych i studzienek.

Dopuszcza się inne sposoby prowadzenie wykopów (nie obudowane, ze skarpami, lub ze skarpami obudowane w dolnej części

Stożeczność wykopu powinna być zabezpieczona przez

- zastosowanie odpowiedniego oszalowania wykopów o ścianach pionowych
- utrzymanie odpowiedniego kąta nachylenia ścian wykopów ze skarpami

Rodzaj i sposób wykonania wykopu należy uzgodnić z Inspektorem Nadzoru przed rozpoczęciem każdego kolejnego etapu realizacji.

Wykopy otwarte nie obudowane o ścianach pionowych

Wykopy o ścianach pionowych bez obudowy można wykonywać tylko w gruntach o normalnej wilgotności, gdy nie występują wody gruntowe, a teren nie jest obciążony nasypem przy krawędziach wykopu w pasie o szerokości równej co najmniej głębokości wykopu H.

Dopuszczalne głębokości wykopów o ścianach pionowych bez obudowy w gruntach określonych wg PN-86/B-02480 wynoszą:

- w gruntach skalistych litych – 4,0 m,
- w gruntach bardzo spoiстых zawartych – 2,0 m,
- w pozostałych gruntach – 1,0 m,

Wykopy otwarte nie obudowane ze skarpami

Nachylenie skarp wykopów należy wykonywać zgodnie z projektem. Jeśli w projekcie nie określono inaczej, to przy głębokości wykopu do 4 m i niewystępowaniu wody gruntowej, usuwisk oraz nieobciążaniu naziomu w zasięgu klina odłamu, dopuszcza się następujące bezpieczne nachylenie skarp:

- w gruntach bardzo spoistych 2:1,
- w gruntach kamienistych (rumosz, wietrzelina), skalistych spękanych 1:1,
- w pozostałych gruntach spoistych oraz wietrzelinach i rumoszach gliniastych 1:1,25,
- w gruntach niespoinowych 1:1,50,

przy równoczesnym zapewnieniu łatwego i szybkiego odpływu wód opadowych od krawędzi wykopu z pasa terenu szerokości równej trzykrotnej głębokości wykopu oraz zabezpieczeniu podnóża pochylonej skarpy na dnie wykopu.

Wykopy otwarte obudowane (obudowa rozparta)

Wykopy te należy wykonać, o szerokościach (B) dostosowanych do średnic przewodów kanalizacyjnych i studzienek zgodnie z wymogami podanymi w tabelicy Nr.1

Metody wykonania robót – wykopu (ręcznie lub mechanicznie) powinny być dostosowane do głębokości wykopu, danych geotechnicznych oraz posiadanego sprzętu mechanicznego.

Deskowanie ścian należy prowadzić w miarę jego głębienia. Rodzaj obudowy powinien być powinien być zaakceptowany przez Inspektora Nadzoru.

Wykopy powinny być zabezpieczone przed zalaniem wodą opadową odpowiednio wyprofilowanym terenem i wysuniętą górną krawędzią obudowy 15 cm ponad teren.

Wymiary wykopów i zasady wykonanie wykopów

Stożeczność wykopu powinna być zabezpieczona przez

- zastosowanie odpowiedniego oszalowania wykopów o ścianach pionowych
- utrzymanie odpowiedniego kąta nachylenia ścian wykopów ze skarpami

Wykop należy rozpocząć od najniższego punktu, aby zapewnić grawitacyjny odpływ wody z wykopu w dół po jego dnie. W uzasadnionych przypadkach dopuszcza się rozpoczęcie wykopu w innym punkcie, lecz po uzgodnieniu z Inspektorem Nadzoru.

Szerokość wykopu zależy od zewnętrznych wymiarów przewodu do których dodaje się obustronnie zapas potrzebny na deskowanie ścian i uszczelnienie styków oraz głębokością wykopu.

Minimalne szerokości dna wykopu w zależności od średnicy nominalnej przewodu DN oraz w zależności od jego głębokości podaje norma PN-EN 1610:2002 (tabela Nr.1 i Nr.2)

Warunek taki powinien być spełniony również wtedy, jeśli w wobrzebie klina odłamu ścian wykopu określonego wg PN-EN1610, znajdują się fundamenty budowli posadowionej powyżej dna wykopu. Deskowanie ścian należy prowadzić w miarę jego głębienia.

W przypadku prowadzenia prac wykopowych poniżej zwierciadła wody gruntowej obniżenie poziomu wody powinno być wykonane w sposób zaakceptowany przez Inspektora Nadzoru.

Oś przewodu w wykopie powinna być wytyczona i oznakowana.

W trakcie realizacji robót nad otwartymi wykopami powinny znajdować się łaty celownicze umożliwiające odtworzenie projektowanej osi wykopu i przewodu oraz kontrolę rzędnych dna. Łaty celownicze należy montować nad wykopem na wysokości ok. 1,0 m., w odstępach min. 30m, lub częściej przy krótkich odcinkach przewodu.

Dno wykopu powinno być równe i wykonane ze spadkiem ustalonym w dokumentacji technicznej przy czym dno wykopu należy wykonać na poziomie wyższym od rzędnej projektowanego dna o 0,20 m.

(Uwaga: ponieważ w projekcie podana jest rzędna dna lub osi rurociągu, dno wykopu należy przyjmować ok.10 cm niżej od dna projektowanego przewodu, dla wykonania podsypki.)

Przy wykopie wykonywanym mechanicznie spód wykopu pozostawia się na poziomie ok. 20 cm wyższym od rzędnej projektowej, bez względu na rodzaj gruntu.

Zdjęcie ostatniej warstwy gruntu o grubości 20 cm z dna wykopu powinno być wykonane ręcznie, bezpośrednio przed wbudowaniem podsypki piaskowej przed ułożeniem

przewodów rurowych. i posadowieniem studni. Zdjęcie tej warstwy Wykonawca wykona ręcznie lub w sposób uzgodniony z Inspektorem Nadzoru.

Ziemię z wykopów w ilości przewidzianej do ponownego wykorzystania (zasyp wykopów) należy składować wzdłuż wykopu lub na składowiskach tymczasowych zależnie od ustaleń z Inspektorem Nadzoru. Nadmiar wydobytego gruntu z wykopu, który nie będzie użyty do zasypiania, powinien być wywieziony przez Wykonawcę na odkład.

Wydobyty grunt należy składować z jednej strony wykopu z pozostawieniem pomiędzy krawędzią wykopu a odkładem wolnego pasa o szerokości co najmniej 1,0 m dla komunikacji.

Tablica nr 1

Minimalna szerokość dna wykopu w zależności od średnicy nominalnej przewodu DN wg PN-EN 1610:2002

DN	Minimalna szerokość wykopu (OD + x) m		
	Wykop oszalowany	Wykop nieoszalowany	
		$\beta > 60^\circ$	$\beta \leq 60^\circ$
DN \leq 225	OD + 0,40	OD + 0,40	
225 < DN \leq 350	OD + 0,50	OD + 0,50	OD + 0,40
350 < DN \leq 750	OD + 0,70	OD + 0,70	OD + 0,40
700 < DN \leq 1200	OD + 0,85	OD + 0,85	OD + 0,40
DN > 1200	OD + 1,00	OD + 1,00	OD + 0,40

W podanych wielkościach OD + x, x/2 jest równe minimalnej przestrzeni roboczej między rurą a ścianą wykopu lub jego oszalowaniem.
Gdzie:
OD – jest zewnętrzną średnicą przewodu, w metrach
 β – jest kątem nachylenia ściany wykopu nieoszalowanego mierzonym od poziomu

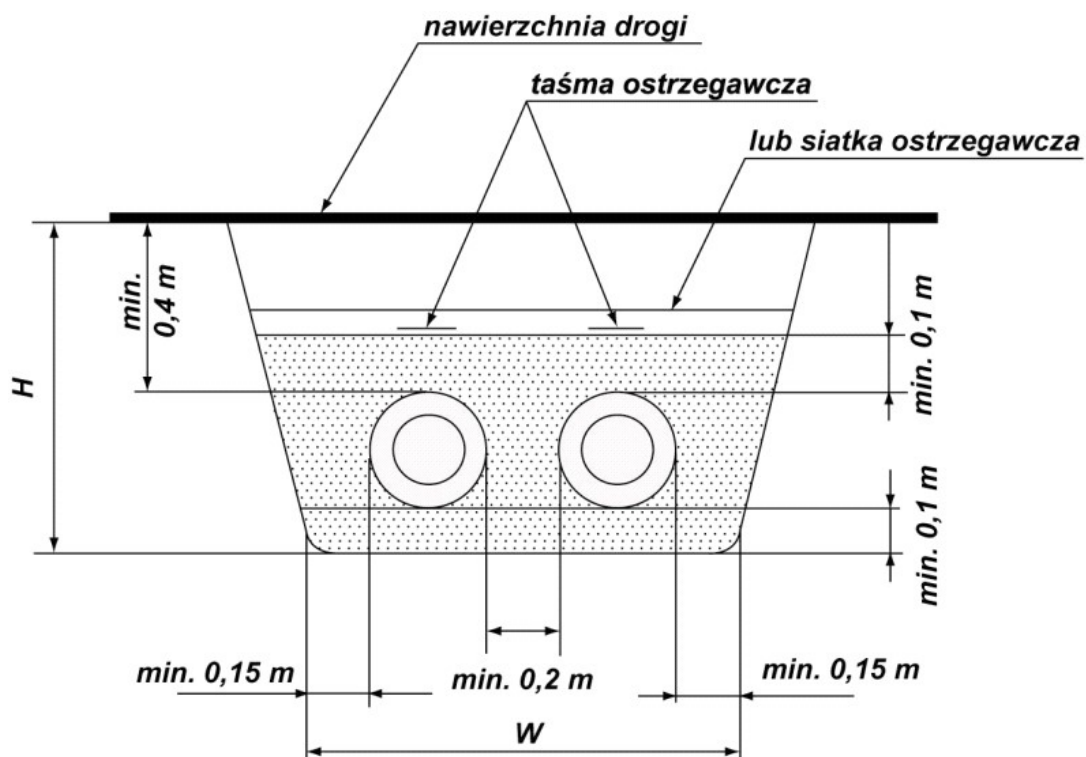
Tablica nr 2

Minimalna szerokość dna wykopu w zależności od jego głębokości wg PN-EN 1610:2002

Głębokość wykopu M	Minimalna szerokość wykopu m
< 1,00	nie jest wymagana minimalna szerokość
$\geq 1,00$ i $\leq 1,75$	0,80
> 1,75 i $\leq 4,00$	0,90
> 4,00	1,00

Wymiary wykopów dla rur i elementów preizolowanych lub przy prowadzeniu rur we wspólnym wykopie, powinny być określone przez producenta.

Jeśli producent rur tego nie określa, wymagane minimalne wymiary wykopu przedstawia rysunek, a zalecane wymiary wykopu dla zakresu średnic rurociągów zawiera tablica 3.



Rysunek. Przekrój i podstawowe wymagane wymiary wykopu dla rur preizolowanych

Tablica nr 3. Zalecane wymiary wykopu dla rur preizolowanych

Średnica rury osłonowej D	W_{\min}	H	Średnica rury osłonowej D	W_{\min}	H
mm	m	m	mm	m	m
75,90	0,7	0,65	450	1,5	1,00
110	0,7	0,65	500	1,6	1,10
125	0,7	0,65	520	1,7	1,10
140	0,8	0,65	560	1,8	1,20
160	0,8	0,70	630	2,0	1,30
200	0,9	0,75	710	2,2	1,40
225	1,0	0,80	800	2,4	1,50
250	1,1	0,90	900	2,6	1,65
315	1,2	1,00	1000	2,8	1,80
355	1,3	1,00	1100	3,1	1,95
400	1,4	1,00	1200	3,4	2,10

Obudowa ścian wykopu

Wykonawca przedstawi do akceptacji Inżynierowi szczegółowy opis proponowanych metod zabezpieczenia wykopów na czas budowy sieci, zapewniający bezpieczeństwo pracy i ochronę wykonywanych sieci.

Szalowanie powinno zapewniać sztywność i niezmienność układu oraz bezpieczeństwo konstrukcji, bezpieczeństwo pracy i ochronę wykonywanych sieci.

Szalowanie powinno być skonstruowane w sposób umożliwiający jego montaż i demontaż, odpowiednie rozparcie oraz montaż i posadowienie kanalizacji wg dokumentacji projektowej.

Ściany wykopów liniowych wąskoprzestrzennych i wykopów punktowych dla studzienek zaleca się zabezpieczyć lekką obudową zmechanizowaną płytowo – segmentową.

Na odcinkach występowania licznego uzbrojenia podziemnego wskazane jest obudowanie wykopów szalowaniem pełnym z wyprasek stalowych, z rozparciem poziomym z bali drewnianych lub systemowych opartych na pionowych nakładkach podtrzymujących wypraski (wymagania minimalne dla obudowy wykopów).

Obudowy należy usuwać równocześnie z zasypywaniem wykopów i z jednoczesnym zagęszczaniem.

Odwodnienie wykopów

Wg wykonanej dokumentacji geotechnicznej woda w wykopach zasadniczo może pochodzić tylko z opadów.

Technologia wykonania wykopu musi umożliwiać jego prawidłowe odwodnienie w całym okresie trwania robót ziemnych. Wykonanie wykopów powinno postępować w kierunku podnoszenia się niwelety.

Przed rozpoczęciem robót ziemnych Wykonawca powinien, o ile wymagają tego warunki terenowe, wykonać odpowiednie zabezpieczenia wykopu przed zalaniem wodami opadowymi i powierzchniowymi.

Wykonanie wykopów powinno postępować w kierunku podnoszenia się niwelety czyli wykopy pod realizowany odcinek kanału lub rozpocząć od najniższego punktu i prowadzić w górę w kierunku przeciwnym do spadku przewodu.

W czasie robót ziemnych należy zachować odpowiedni spadek podłużny i nadać przekrojom poprzecznym spadki, umożliwiające szybki odpływ wód z wykopu.

Należy uwzględnić ewentualny wpływ kolejności i sposobu odspajania gruntów oraz terminów wykonywania innych robót na spełnienie wymagań dotyczących prawidłowego odwodnienia wykopu w czasie postępu robót ziemnych.

W przypadku dodatkowych utrudnień spowodowanych warunkami atmosferycznymi, wodę pompować bezpośrednio z wykopu ze studzienki zbiorczej $d=500\text{mm}$ głębokości 1.0 m, zabudowanej w najniższym miejscu budowanego kanału.

Podczas montażu przewodu, wykop powinien być odwodniony i zabezpieczony przed zalewaniem przez wody opadowe.

Przy poziomie wody gruntowej powyżej dna wykopu należy zapewnić odwodnienie wykopu na czas robót, natomiast przewód należy zabezpieczyć przed ewentualnym wypłynięciem.

Obniżenie poziomu wody gruntowej nie może spowodować zmian warunków gruntowo-wodnych obszarów przyległych.

Inne metody odwodnienia wykopów poza pompowaniem ze studzienki:

- igłofiltry poziome i pionowe (trudne warunki wodne, głębokie wykopu),
- drenaż,
- ścianki szczelne,

Zabezpieczenie ustniejącego uzbrojenia

Skrzyżowania wykonać zgodnie z dokumentacją projektową. Warunki sprawowania nadzoru oraz odbioru prac precyzują odpowiednie uzgodnienia z dysponentami sieci i powinny one zostać wykonane z zgodniz obowiązującymi w Polsce przepisami i normami.

Opisano w WWIORB 02.2 Przewody technologiczne (sieci i instalacje technologiczne) WWIORB 03.1 Sieć zewnętrzna i przyłącza wodociągowe, WWIORB 03.2 Sieć kanalizacji grawitacyjnej sanitarnej i technologicznej.

7.6.6. PRZYGOTOWANIE PODŁOŻA

Rodzaj podłoża zależy od rodzaju gruntu w wykopie i materiału układanego przewodu. Stosuje się podłoża naturalne, tj. nienaruszony grunt sypki i podłoża wzmocnione takie jak: piaskowe,

żwirowo-piaskowe, tłuczniowo-piaskowe, betonowe, mieszane – zgodnie z dokumentacją projektową.

Przygotowanie podłoża zgodnie ze WWIORB T_02 „Przewody technologiczne”, WWIORB S_01 “Sieć zewnętrzna i przyłącza wodociągowe”, WWIORB S_02 “Sieć kanalizacji grawitacyjnej sanitarnej i technologicznej”.

Zagęszczenie podłoża powinno być zgodne z odpowiednią WWIORB jak wyżej.

7.6.7. ZASYPKA WYKOPÓW

Obsypka przewodu i zasypka wstępna

Obsypkę rurociągu wykonuje się, aby zagwarantować rurze dostateczne podparcie ze wszystkich stron, żeby rurociąg nie uległ zniszczeniu lub nie został przemieszczony.

Obsypka rury musi być wykonana natychmiast po wykonaniu prób szczelności rurociągów.. Zasypywanie rur w wykopie należy prowadzić warstwami grubości 20 cm. z zagęszczeniem, pierwsza warstwa aż do osi rury powinna być zagęszczona ostrożnie, ażeby uniknąć uniesienia się rury.

W trakcie wykonywania zagęszczania po montażu rurociągów należy równolegle wyjmować szalunek, celem nienaruszenia wymaganej struktury obsypki wokół rury.

Szerokość obsypki przewodu winna być równa szerokości wykopu i sięgać do wierzchu rury.

Grubość warstwy ochronnej zasypki wstępnej ponad wierzch przewodu powinna wynosić co najmniej 0,3 m dla rur z tworzywa lub wg wskazań producenta rury.

Użyty materiał do wykonania obsypki i zasypki wstępnej musi spełniać te same warunki co materiał do wykonywania podsypki.

Materiał i sposób zasypania przewodu nie powinny spowodować uszkodzenia ułożonego przewodu i obiektów na przewodzie oraz izolacji wodoochronnej, przeciwwilgociowej i cieplnej.

Dobór właściwego gruntu oraz dokładne zagęszczenie obsypki i zasypki jest podstawowym warunkiem stabilności przewodu i nawierzchni.

Powinien to być grunt nieskalisty, bez grud i kamieni, mineralny, sypki, drobno lub średnioziarnisty wg PN-86/B-02480. Materiał ten powinien być zagęszczony ubijakiem po obu stronach przewodu lub hydraulicznie w przypadku zasypki materiałem sypkim.

Materiał zasypkowy powinien być równomiernie układany i zagęszczany po obu stronach przewodu.

Dla studzienki - obsypkę piaskową zagęszcza się równomiernie na całym jej obwodzie.

W miejscach, gdzie wymagane jest ocieplenie rurociągu, dodatkowo wykonać ocieplenie keramzytem, wg dokumentacji projektowej i ze WWIORB T_02 „Przewody technologiczne”, WWIORB. S.01 “Sieć zewnętrzna i przyłącza wodociągowe”, WWIORB S_02 “Sieć kanalizacji grawitacyjnej sanitarnej i technologicznej”.

Zasypka główna wykopu

Do powierzchni terenu lub wymaganej rzędnej powinna być wykonana zasypka przewodu przy zachowaniu zagęszczenia gruntu. Zasyp wykopu do poziomu terenu należy wykonać warstwami gruntu rodzimego sposobem ręcznym lub mechanicznym. Warstwy należy zagęszczać mechanicznie, a tylko wyjątkowo ręcznie. Dla rurociągów układanych pod drogami utwardzonymi nad zasypką, wykonać wierzchnią część wykopu odpowiednio zagęszczonymi warstwami podbudowy drogi .zgodnie ze warunkami zawartymi w WWIORB B - ROBOTY ZIEMNE I DROGOWE.

Jednocześnie z zasypywaniem wykopu stopniowo prowadzić usunięcie szalowania.

Przy zasypce rurociągów tłucznych, na wysokości ok.30 cm nad przewodem ułożyć taśmę ostrzegawczą.

Dodatkowo jako wierzchnia warstwę na terenach zielonych należy rozścielić humus i obsiać trawą.

Zagęszczanie gruntu użytego do zasypki

Zagęszczanie gruntu powinno być wykonane warstwami. Każda warstwa powinna być zagęszczona do wskaźnika zagęszczenia określonego w projekcie. Grubość warstw nie powinna być większa niż:

- 0,15 m przy zagęszczaniu ręcznym,
- 0,30 m przy zagęszczaniu mechanicznym.

Uzyskanie prawidłowego zagęszczenia gruntu wymaga zachowania optymalnej wilgotności gruntu, określonej w PN-86/B-02480.

Wilgotność zagęszczanego gruntu powinna być równa optymalnej lub powinna wynosić co najmniej 80% jej wartości. Odchylenie wskaźnika zagęszczenia gruntu nie powinno być większe niż 2%.

Należy zapewnić stopień zagęszczenia gruntu odpowiedni do występujących warunków gruntowo-wodnych oraz późniejszego obciążenia zewnętrznego.

Zaleca się stosowanie zagęszczenia gruntu na poziomie minimum (SP – Standardowy Proctor):

- 90% SP dla terenów zielonych,
- 95% SP dla dróg o umiarkowanym obciążeniu ruchem drogowym,
- 98% SP dla dróg o dużym obciążeniu ruchem drogowym.

W przypadku występowania wysokiego poziomu wód gruntowych zaleca się zwiększenie stopnia zagęszczenia gruntu do poziomu minimum 95% SP dla pierwszego przypadku oraz 98% SP dla przypadku drugiego a 100% ($I_s=1$) w trzecim przypadku.

W przypadku prowadzenia robót ziemnych w istniejącej drodze o nawierzchni ulepszonej i trudności osiągnięcia wskaźnika zagęszczenia gruntu jak wyżej, należy zastąpić górną warstwę zasypki wzmocnioną podbudową drogi.

Wyniki badań powinny być wpisane do Dziennika Budowy.

7.7. KONTROLA JAKOŚCI ROBÓT

7.7.1. BADANIA I POMIARY W CZASIE WYKONYWANIA ROBÓT

Sprawdzenie wykonania wykopów

Po wykonaniu wykopów należy sprawdzić, czy pod względem kształtu, zagęszczenia i wykończenia odpowiada on wymaganiom oraz czy dokładność wykonania nie przekracza tolerancji podanych w niniejszej WWIORB lub odpowiednich normach.

Sprawdzenie odwodnienia

Sprawdzenie odwodnienia wykopu ziemnego polega na kontroli zgodności z wymaganiami specyfikacji oraz z dokumentacją projektową.

Szczególne uwagę należy zwrócić na:

- właściwe ujęcie i odprowadzenie wód opadowych,
- właściwe ujęcie i odprowadzenie wysięków wodnych.

Częstotliwość oraz zakres badań i pomiarów

Częstotliwość oraz zakres badań i pomiarów do odbioru wykopu ziemnego podaje tablica 4.

Tablica nr 4

Lp.	Badana cecha	Minimalna częstotliwość badań i pomiarów
1	Pomiar szerokości wykopu ziemnego	Pomiar taśmą, szablonem, łatą o długości 3 m i poziomą lub niwelatorem, w odstępach co 20 m
2	Pomiar szerokości dna wykopu	
3	Pomiar rzędnych powierzchni wykopu ziemnego	
4	Pomiar pochylenia skarp	
5	Pomiar równości powierzchni wykopu	
6	Pomiar równości skarp	
7	Pomiar spadku podłużnego powierzchni wykopu	Pomiar niwelatorem rzędnych w odstępach co 20 m oraz w punkt. wątpliwych

7.7.2. BADANIA DO ODBIORU

- szerokość wykopu ziemnego nie może różnić się od szerokości projektowanej o więcej niż ± 10 cm,
- rzędne wykopu ziemnego nie mogą różnić się od rzędnych projektowanych o więcej niż ± 1 cm,
- pochylenie skarp nie może różnić się od pochylenia projektowanego o więcej niż 10% wartości pochylenia wyrażonego tangensem kąta,
- nierówności skarp, mierzone łatką 3-metrową nie mogą przekraczać ± 10 cm,
- spadek dna rowów powinien być zgodny z zaprojektowanym z dokładnością do 0.05%,

7.8. DOKUMENTY ODNIESIENIA

Należy stosować aktualne przepisy prawne, normy i normatywy dotyczące zakresu prac charakterystycznych dla niniejszej inwestycji.

8. B – ROBOTY ZIEMNE I DROGOWE – 07 – DROGI. WYMAGANIA OGÓLNE I SZCZEGÓLWE

**KORYTO Z PROFILOWANIEM
I ZAGĘSZCZANIEM PODŁOŻA**
(D-04.01.01)
WARSTWY ODSĄCZAJĄCE I ODCINAJĄCE
(D-04.02.01)
**PODBUDOWA I ULEPSZONE PODŁOŻE
Z GRUNTU LUB KRUSZYWA
STABILIZOWANEGO CEMENTEM**
(D-04.05.01)
PODBUDOWA Z CHUDEGO BETONU
(D-04.06.01)
**NAWIERZCHNIA Z BETONOWEJ
KOSTKI BRUKOWEJ
DLA DRÓG I ULIC ORAZ PLACÓW I CHODNIKÓW**
(D-05.03.23a)
**DROGI . NAWIERZCHNIA
Z BETONU CEMENTOWEGO
DLA DRÓG O RUCHU LEKKIM**
(D - 05.03.14)
DROGI.
**KRAWĘŻNIKI BETONOWE I
BETONOWE OBRZEŻA CHODNIKOWE**
(D - 08.01.01)
(D - 08.03.01)

Grupa

CPV 45200000-9 Roboty budowlane w zakresie wznoszenia kompletnych obiektów budowlanych lub ich części oraz roboty w zakresie inżynierii lądowej i wodnej

Klasa

CPV 45250000-4 Roboty w zakresie instalowania, wydobywania, produkcji oraz budowy obiektów budowlanych przemysłu naftowego i gazowniczego

Kategoria

CPV 45252000-8 Roboty budowlane w zakresie budowy zakładów uzdatniania, oczyszczania oraz spalania odpadów

CPV 45252100-9 Roboty budowlane w zakresie zakładów oczyszczania ścieków

Klasa

CPV 45230000-8 Roboty budowlane w zakresie budowy rurociągów, linii komunikacyjnych i elektroenergetycznych, autostrad, dróg, lotnisk i kolei; wyrównywanie terenu

Kategoria

CPV 45233100-2 Roboty drogowe

CPV 45233200-1 Roboty w zakresie różnych nawierzchni

8.1. ZAKRES ROBÓT OBJĘTYCH WWIORB

Wykonawca musi przedstawić projekt rozwiązania układu nawierzchni do akceptacji Inspektora Nadzoru.

Warunki opisują propozycje wykonania dróg. Wykonawca może zaproponować inne rozwiązania na etapie prac projektowych realizacji inwestycji.

Wewnątrz oczyszczalni w ramach nowych dróg przyjęto do celów przetargowych:

Drogi i place manewrowe:

- Dla projektowanych wewnętrznych ciągów komunikacyjnych, na terenie oczyszczalni, przewidziano nawierzchnię z kostki betonowej, gr. 8 cm wibroprasowanej typu Polbruk, ułożonej na podsypce piaskowo - cementowej min. 5 cm, z podbudową zasadniczą z chudego betonu 25 cm
- Ograniczenie ciągów komunikacyjnych stanowią krawężniki betonowe 15x30x100 cm, układane na podsypce cementowo – piaskowej gr. 5 cm, na ławie z oporem wykonanej z betonu B10.

Chodniki:

- Dojścia do obiektów z kostki betonowej typu Polbruk gr. 6 cm, ułożonej na podsypce piaskowo - cementowej min. 5 cm
- Ograniczenie chodników stanowi obrzeże betonowe 8x30x100 cm, mocowane na podsypce cementowo - piaskowej

Nawierzchnie szczelne:

- Płyta betonowa B 25 gr. 15 cm, ułożona na folii lub podwójnej papie na lepiku, z podbudową zasadniczą z chudego betonu 25 cm kładzionym na gruncie stabilizowanym spoiwem RM>2,5 MPa

Zakres przewidywany:

- Dojścia do obiektów.
- Place i drogi wew..
- Nawierzchnie szczelne.
- Nowe wjazdy na teren oczyszczalni, włączenie do drogi znajdującej się poza terenem oczyszczalni, pokazane w projekcie zagospodarowania terenu.
- Wymagane jest ew. uzupełnienie jezdni i nawierzchni po rozbiórce warstw nawierzchni, elementów dróg i chodników na skutek wykonania wykopów.

8.2. OKREŚLENIA PODSTAWOWE

Określenia podstawowe są zgodne z obowiązującymi, odpowiednimi polskimi normami i definicjami podanymi w WWIORB A-00 „Wymagania ogólne”

Ponadto użyte w niniejsze warunki wymienione poniżej określenia należy rozumieć w każdym przypadku następująco:

Budowla drogowa - obiekt budowlany, nie będący budynkiem, stanowiący całość techniczno-użytkową (droga) albo jego część stanowiącą odrębny element konstrukcyjny lub technologiczny (obiekt mostowy, korpus ziemny, węzeł).

Chodnik - wyznaczony pas terenu przy jezdni lub odsunięty od jezdni, przeznaczony do ruchu pieszych.

Droga - wydzielony pas terenu przeznaczony do ruchu lub postoju pojazdów oraz ruchu pieszych wraz z wszelkimi urządzeniami technicznymi związanymi z prowadzeniem i zabezpieczeniem ruchu.

Droga tymczasowa (montażowa) - droga specjalnie przygotowana, przeznaczona do ruchu pojazdów obsługujących zadanie budowlane na czas jego wykonania, przewidziana do usunięcia po jego zakończeniu.

Dziennik budowy – zeszyt z ponumerowanymi stronami, opatrzony pieczęcią organu wydającego, wydany zgodnie z obowiązującymi przepisami, stanowiący urzędowy dokument przebiegu robót budowlanych, służący do notowania zdarzeń i okoliczności zachodzących w toku wykonywania robót, rejestrowania dokonywanych odbiorów robót, przekazywania poleceń i innej korespondencji technicznej pomiędzy Inżynierem Kontraktu, Wykonawcą i projektantem.

Inżynier Kontraktu – osoba wymieniona w danych kontraktowych (wyznaczona przez Zamawiającego, o której wyznaczeniu poinformowany jest Wykonawca), odpowiedzialna za nadzorowanie robót i administrowanie kontraktem.

Inspektor Nadzoru Inwestorskiego (w skrócie Inspektor Nadzoru) – osoba posiadająca odpowiednie wykształcenie techniczne i praktykę zawodową oraz uprawnienia budowlane, wykonująca samodzielne funkcje techniczne w budownictwie, której inwestor powierza nadzór nad budową obiektu budowlanego; reprezentuje on interesy inwestora na budowie i wykonuje bieżącą kontrolę jakości i ilości wykonanych robót, bierze udział w sprawdzianach i odbiorach robót zakrywanych i zanikających, badaniu i odbiorze instalacji oraz urządzeń technicznych, jak również przy odbiorze gotowego obiektu; w opisywanych warunkach jest traktowany równorzędnie z Inżynierem Kontraktu

Jezdnia - część korony drogi przeznaczona do ruchu pojazdów.

Kierownik budowy - osoba wyznaczona przez Wykonawcę, upoważniona do kierowania robotami i do występowania w jego imieniu w sprawach realizacji Kontraktu.

Korona drogi - jezdnia (jezdnie) z pobocznymi lub chodnikami, zatokami, pasami awaryjnego postoju i pasami dzielącymi jezdnie.

Konstrukcja nawierzchni - układ warstw nawierzchni wraz ze sposobem ich połączenia.

Korpus drogowy - nasyp lub ta część wykopu, która jest ograniczona koroną drogi i skarpami rowów.

Koryto - element uformowany w korpusie drogowym w celu ułożenia w nim konstrukcji nawierzchni.

Książka obmiarów - akceptowany przez Inżyniera Kontraktu zeszyt z ponumerowanymi stronami, służący do wpisywania przez Wykonawcę obmiaru dokonywanych robót w formie wycień, szkiców i ew. dodatkowych załączników. Wpisy w książce obmiarów podlegają potwierdzeniu przez Inżyniera Kontraktu.

Laboratorium - drogowy lub inne laboratorium badawcze, zaakceptowane przez Zamawiającego, niezbędne do przeprowadzenia wszelkich badań i prób związanych z oceną jakości materiałów oraz robót.

Materiały - wszelkie tworzywa niezbędne do wykonania robót, zgodne z dokumentacją projektową i warunkami technicznymi, zaakceptowane przez Inżyniera Kontraktu.

Nawierzchnia - warstwa lub zespół warstw służących do przejmowania i rozkładania obciążeń od ruchu na podłoże gruntowe i zapewniających dogodne warunki dla ruchu.

- a) Warstwa ścieralna - górna warstwa nawierzchni poddana bezpośrednio oddziaływaniu ruchu i czynników atmosferycznych.
- b) Warstwa wiążąca - warstwa znajdująca się między warstwą ścieralną a podbudową, zapewniająca lepsze rozłożenie naprężeń w nawierzchni i przekazywanie ich na podbudowę.
- c) Warstwa wyrównawcza - warstwa służąca do wyrównania nierówności podbudowy lub profilu istniejącej nawierzchni.
- d) Podbudowa - dolna część nawierzchni służąca do przenoszenia obciążeń od ruchu na podłoże. Podbudowa może składać się z podbudowy zasadniczej i podbudowy pomocniczej.
- e) Podbudowa zasadnicza - górna część podbudowy spełniająca funkcje nośne w konstrukcji nawierzchni. Może ona składać się z jednej lub dwóch warstw.

- f) Podbudowa pomocnicza - dolna część podbudowy spełniająca, obok funkcji nośnych, funkcje zabezpieczenia nawierzchni przed działaniem wody, mrozu i przenikaniem cząstek podłoża. Może zawierać warstwę mrozoochronną, odsączającą lub odcinającą.
- g) Warstwa mrozoochronna - warstwa, której głównym zadaniem jest ochrona nawierzchni przed skutkami działania mrozu.
- h) Warstwa odcinająca - warstwa stosowana w celu uniemożliwienia przenikania cząstek drobnego gruntu do warstwy nawierzchni leżącej powyżej
- i) Warstwa odsączająca - warstwa służąca do odprowadzenia wody przedostającej się do nawierzchni.

Niweleta - wysokościowe i geometryczne rozwinięcie na płaszczyźnie pionowego przekroju w osi drogi lub obiektu mostowego.

Objazd tymczasowy - droga specjalnie przygotowana i odpowiednio utrzymana do przeprowadzenia ruchu publicznego na okres budowy.

Odpowiednia (bliska) zgodność - zgodność wykonywanych robót z dopuszczonymi tolerancjami, a jeśli przedział tolerancji nie został określony - z przeciętnymi tolerancjami, przyjmowanymi zwyczajowo dla danego rodzaju robót budowlanych.

Pas drogowy - wydzielony liniami granicznymi pas terenu przeznaczony do umieszczania w nim drogi i związanych z nią urządzeń oraz drzew i krzewów. Pas drogowy może również obejmować teren przewidziany do rozbudowy drogi i budowy urządzeń chroniących ludzi i środowisko przed uciążliwościami powodowanymi przez ruch na drodze.

Pobocze - część korony drogi przeznaczona do chwilowego postoju pojazdów, umieszczenia urządzeń organizacji i bezpieczeństwa ruchu oraz do ruchu pieszych, służąca jednocześnie do bocznego oparcia konstrukcji nawierzchni.

Podłoże nawierzchni - grunt rodzimy lub nasypowy, leżący pod nawierzchnią do głębokości przemarzania.

Podłoże ulepszone nawierzchni - górna warstwa podłoża, leżąca bezpośrednio pod nawierzchnią, ulepszona w celu umożliwienia przejęcia ruchu budowlanego i właściwego wykonania nawierzchni.

Polecenie Inspektora Nadzoru - wszelkie polecenia przekazane Wykonawcy przez Inspektora Nadzoru, w formie pisemnej, dotyczące sposobu realizacji robót lub innych spraw związanych z prowadzeniem budowy.

Projektant - uprawniona osoba prawna lub fizyczna będąca autorem dokumentacji projektowej.

Przedsięwzięcie budowlane - kompleksowa realizacja nowego połączenia drogowego lub całkowita modernizacja/przebudowa (zmiana parametrów geometrycznych trasy w planie i przekroju podłużnym) istniejącego połączenia.

Przepust - budowla o przekroju poprzecznym zamkniętym, przeznaczona do przeprowadzenia cieku, szlaku wędrówek zwierząt dziko żyjących lub urządzeń technicznych przez korpus drogowy.

Przeszkoda naturalna - element środowiska naturalnego, stanowiący utrudnienie w realizacji zadania budowlanego, na przykład dolina, bagno, rzeka, szlak wędrówek dzikich zwierząt itp.

Przeszkoda sztuczna - dzieło ludzkie, stanowiące utrudnienie w realizacji zadania budowlanego, na przykład droga, kolej, rurociąg, kanał, ciąg pieszy lub rowerowy itp.

Rekultywacja - roboty mające na celu uporządkowanie i przywrócenie pierwotnych funkcji terenom naruszonym w czasie realizacji zadania budowlanego.

Szerokość użytkowa obiektu - szerokość jezdni (nawierzchni) przeznaczona dla poszczególnych rodzajów ruchu oraz szerokość chodników mierzona w świetle poręczy mostowych z wyłączeniem konstrukcji przy jezdni dołem oddzielającej ruch kołowy od ruchu pieszego.

Ślepy kosztorys - wykaz robót z podaniem ich ilości (przedmiarem) w kolejności technologicznej ich wykonania.

Teren budowy - teren udostępniony przez Zamawiającego dla wykonania na nim robót oraz inne miejsca wymienione w kontrakcie jako tworzące część terenu budowy.

Zadanie budowlane - część przedsięwzięcia budowlanego, stanowiąca odrębną całość konstrukcyjną lub technologiczną, zdolną do samodzielnego pełnienia funkcji techniczno-użytkowych. Zadanie może polegać na wykonywaniu robót związanych z budową, modernizacją/ przebudową, utrzymaniem oraz ochroną budowli drogowej lub jej elementu.

8.3. OGÓLNE WYMAGANIA DOTYCZĄCE ROBÓT

Wykonawca jest odpowiedzialny za jakość wykonanych robót, bezpieczeństwo wszelkich czynności na terenie budowy, metody użyte przy budowie oraz za ich zgodność z dokumentacją projektową, WWIORB i poleceniami Inżyniera Kontraktu (Inspektora Nadzoru).

8.3.1. Przekazanie terenu budowy

Zamawiający w terminie określonym w dokumentach kontraktowych przekaże Wykonawcy teren budowy wraz ze wszystkimi wymaganymi uzgodnieniami prawnymi i administracyjnymi, lokalizację i współrzędne punktów głównych trasy oraz reperów, dziennik budowy oraz dwa egzemplarze dokumentacji projektowej i dwa komplety WWIORB.

Na Wykonawcy spoczywa odpowiedzialność za ochronę przekazanych mu punktów pomiarowych do chwili odbioru ostatecznego robót. Uszkodzone lub zniszczone znaki geodezyjne Wykonawca odtworzy i utrwali na własny koszt.

8.3.2. Dokumentacja projektowa

Dokumentacja projektowa będzie zawierać rysunki, obliczenia i dokumenty, zgodne z wykazem podanym w szczegółowych warunkach umowy, uwzględniającym podział na dokumentację projektową:

- Zamawiającego; wykaz pozycji, które stanowią przetargową dokumentację projektową i zostaną przekazane Wykonawcy,
- Wykonawcy; wykaz zawierający spis dokumentacji projektowej, którą Wykonawca opracuje w ramach ceny kontraktowej.

8.3.3. Zgodność robót z dokumentacją projektową i WWIORB

Dokumentacja projektowa, WWIORB i wszystkie dodatkowe dokumenty stanowią część umowy, a wymagania określone w choćby jednym z nich są obowiązujące dla Wykonawcy tak jakby zawarte były w całej dokumentacji.

Wykonawca nie może wykorzystywać błędów lub opuszczeń w dokumentach kontraktowych, a o ich wykryciu winien natychmiast powiadomić Inżyniera Kontraktu, który podejmie decyzję o wprowadzeniu odpowiednich zmian i poprawek.

W przypadku rozbieżności, wymiary podane na piśmie są ważniejsze od wymiarów określonych na podstawie odczytu ze skali rysunku.

Wszystkie wykonane roboty i dostarczone materiały będą zgodne z dokumentacją projektową i WWIORB.

Dane określone w dokumentacji projektowej i w WTWiRB będą uważane za wartości docelowe, od których dopuszczalne są odchylenia w ramach określonego przedziału tolerancji. Cechy materiałów i elementów budowli muszą wykazywać zgodność z określonymi wymaganiami, a rozrzuty tych cech nie mogą przekraczać dopuszczalnego przedziału tolerancji.

W przypadku, gdy materiały lub roboty nie będą w pełni zgodne z dokumentacją projektową lub WWIORB i wpłynie to na niezadowalającą jakość elementu budowli, to takie materiały zostaną zastąpione innymi, a elementy budowli rozebrane i wykonane ponownie na koszt Wykonawcy.

Zabezpieczenie terenu budowy

a) Roboty modernizacyjne/ przebudowa i remontowe („pod ruchem”)

Wykonawca jest zobowiązany do utrzymania ruchu publicznego oraz utrzymania istniejących obiektów (jezdnie, ciągi piesze, znaki drogowe, bariery ochronne, urządzenia odwodnienia

itp.) na terenie budowy, w okresie trwania realizacji Kontraktu, aż do zakończenia i odbioru ostatecznego robót.

Przed przystąpieniem do robót Wykonawca, o ile będzie to wynikało z warunków Kontraktu, przedstawi Inżynierowi Kontraktu do zatwierdzenia, uzgodniony z odpowiednim zarządem drogi i organem zarządzającym ruchem, projekt organizacji ruchu i zabezpieczenia robót w okresie trwania budowy. W zależności od potrzeb i postępu robót projekt organizacji ruchu powinien być na bieżąco aktualizowany przez Wykonawcę. Każda zmiana, w stosunku do zatwierdzonego projektu organizacji ruchu, wymaga każdorazowo ponownego zatwierdzenia projektu.

Jeśli będzie to wynikało z warunków Kontraktu, w czasie wykonywania robót Wykonawca dostarczy, zainstaluje i będzie obsługiwał wszystkie tymczasowe urządzenia zabezpieczające takie jak: zapory, światła ostrzegawcze, sygnały, itp., zapewniając w ten sposób bezpieczeństwo pojazdów i pieszych.

Wykonawca zapewni stałe warunki widoczności w dzień i w nocy tych zapór i znaków, dla których jest to nieodzowne ze względów bezpieczeństwa.

Wszystkie znaki, zapory i inne urządzenia zabezpieczające będą akceptowane przez Inżyniera Kontraktu.

Fakt przystąpienia do robót Wykonawca obwieści publicznie przed ich rozpoczęciem w sposób uzgodniony z Inżynierem Kontraktu oraz przez umieszczenie, w miejscach i ilościach określonych przez Inżyniera Kontraktu, tablic informacyjnych, których treść będzie zatwierdzona przez Inżyniera Kontraktu. Tablice informacyjne będą utrzymywane przez Wykonawcę w dobrym stanie przez cały okres realizacji robót.

Koszt zabezpieczenia terenu budowy nie podlega odrębnej zapłacie i przyjmuje się, że jest włączony w cenę kontraktową.

b) Roboty o charakterze inwestycyjnym

Wykonawca jest zobowiązany do zabezpieczenia terenu budowy w okresie trwania realizacji Kontraktu aż do zakończenia i odbioru ostatecznego robót.

Wykonawca dostarczy, zainstaluje i będzie utrzymywać tymczasowe urządzenia zabezpieczające, w tym: ogrodzenia, poręcze, oświetlenie, sygnały i znaki ostrzegawcze oraz wszelkie inne środki niezbędne do ochrony robót, wygody społeczności i innych.

W miejscach przylegających do dróg otwartych dla ruchu, Wykonawca ogrodzi lub wyraźnie oznakuje teren budowy, w sposób uzgodniony z Inżynierem Kontraktu.

Wjazdy i wyjazdy z terenu budowy przeznaczone dla pojazdów i maszyn pracujących przy realizacji robót, Wykonawca odpowiednio oznakuje w sposób uzgodniony z Inżynierem Kontraktu.

Fakt przystąpienia do robót Wykonawca obwieści publicznie przed ich rozpoczęciem w sposób uzgodniony z Inżynierem Kontraktu oraz przez umieszczenie, w miejscach i ilościach określonych przez Inżyniera Kontraktu, tablic informacyjnych, których treść będzie zatwierdzona przez Inżyniera Kontraktu. Tablice informacyjne będą utrzymywane przez Wykonawcę w dobrym stanie przez cały okres realizacji robót.

Koszt zabezpieczenia terenu budowy nie podlega odrębnej zapłacie i przyjmuje się, że jest włączony w cenę kontraktową.

Ochrona środowiska w czasie wykonywania robót

Wykonawca ma obowiązek znać i stosować w czasie prowadzenia robót wszelkie przepisy dotyczące ochrony środowiska naturalnego.

W okresie trwania budowy i wykańczania robót Wykonawca będzie:

- a) utrzymywać teren budowy i wykopy w stanie bez wody stojącej,
- b) podejmować wszelkie uzasadnione kroki mające na celu stosowanie się do przepisów i norm dotyczących ochrony środowiska na terenie i wokół terenu budowy oraz będzie unikać uszkodzeń lub uciążliwości dla osób lub dóbr publicznych i innych, a wynikających z nadmiernego hałasu, wibracji, zanieczyszczenia lub innych przyczyn powstałych w następstwie jego sposobu działania.

Stosując się do tych wymagań będzie miał szczególny wzgląd na:

- 1) lokalizację baz, warsztatów, magazynów, składowisk, ukopów i dróg dojazdowych,
- 2) środki ostrożności i zabezpieczenia przed:

- a) zanieczyszczeniem zbiorników i cieków wodnych pyłami lub substancjami toksycznymi,
- b) zanieczyszczeniem powietrza pyłami i gazami,
- c) możliwością powstania pożaru.

Ochrona przeciwpożarowa

Wykonawca będzie przestrzegać przepisy ochrony przeciwpożarowej.

Wykonawca będzie utrzymywać, wymagany na podstawie odpowiednich przepisów sprawny sprzęt przeciwpożarowy, na terenie baz produkcyjnych, w pomieszczeniach biurowych, mieszkalnych, magazynach oraz w maszynach i pojazdach.

Materiały łatwopalne będą składowane w sposób zgodny z odpowiednimi przepisami i zabezpieczone przed dostępem osób trzecich.

Wykonawca będzie odpowiedzialny za wszelkie straty spowodowane pożarem wywołanym jako rezultat realizacji robót albo przez personel Wykonawcy.

Materiały szkodliwe dla otoczenia

Materiały, które w sposób trwały są szkodliwe dla otoczenia, nie będą dopuszczone do użycia. Nie dopuszcza się użycia materiałów wywołujących szkodliwe promieniowanie o stężeniu większym od dopuszczalnego, określonego odpowiednimi przepisami.

Wszelkie materiały odpadowe użyte do robót będą miały aprobatę techniczną wydaną przez uprawnioną jednostkę, jednoznacznie określającą brak szkodliwego oddziaływania tych materiałów na środowisko.

Materiały, które są szkodliwe dla otoczenia tylko w czasie robót, a po zakończeniu robót ich szkodliwość zanika (np. materiały pyłaste) mogą być użyte pod warunkiem przestrzegania wymagań technologicznych wbudowania. Jeżeli wymagają tego odpowiednie przepisy Wykonawca powinien otrzymać zgodę na użycie tych materiałów od właściwych organów administracji państwowej.

Jeżeli Wykonawca użył materiałów szkodliwych dla otoczenia zgodnie ze warunkami, a ich użycie spowodowało jakiegokolwiek zagrożenie środowiska, to konsekwencje tego poniesie Zamawiający.

Ochrona własności publicznej i prywatnej

Wykonawca odpowiada za ochronę instalacji na powierzchni ziemi i za urządzenia podziemne, takie jak rurociągi, kable itp. oraz uzyska od odpowiednich władz będących właścicielami tych urządzeń potwierdzenie informacji dostarczonych mu przez Zamawiającego w ramach planu ich lokalizacji. Wykonawca zapewni właściwe oznaczenie i zabezpieczenie przed uszkodzeniem tych instalacji i urządzeń w czasie trwania budowy.

Wykonawca zobowiązany jest umieścić w swoim harmonogramie rezerwę czasową dla wszelkiego rodzaju robót, które mają być wykonane w zakresie przełożenia instalacji i urządzeń podziemnych na terenie budowy i powiadomić Inżyniera Kontraktu i władze lokalne o zamiarze rozpoczęcia robót. O fakcie przypadkowego uszkodzenia tych instalacji Wykonawca bezzwłocznie powiadomi Inżyniera Kontraktu i zainteresowane władze oraz będzie z nimi współpracował dostarczając wszelkiej pomocy potrzebnej przy dokonywaniu napraw. Wykonawca będzie odpowiadać za wszelkie spowodowane przez jego działania uszkodzenia instalacji na powierzchni ziemi i urządzeń podziemnych wykazanych w dokumentach dostarczonych mu przez Zamawiającego.

Jeżeli teren budowy przylega do terenów z zabudową mieszkaniową, Wykonawca będzie realizować roboty w sposób powodujący minimalne niedogodności dla mieszkańców. Wykonawca odpowiada za wszelkie uszkodzenia zabudowy mieszkaniowej w sąsiedztwie budowy, spowodowane jego działalnością.

Inżynier Kontraktu będzie na bieżąco informowany o wszystkich umowach zawartych pomiędzy Wykonawcą a właścicielami nieruchomości i dotyczących korzystania z własności i dróg wewnętrznych. Jednakże, ani Inżynier Kontraktu ani Zamawiający nie będzie ingerował w takie porozumienia, o ile nie będą one sprzeczne z postanowieniami zawartymi w warunkach umowy.

Ograniczenie obciążeń osi pojazdów

Wykonawca będzie stosować się do ustawowych ograniczeń nacisków osi na drogach publicznych przy transporcie materiałów i wyposażenia na i z terenu robót. Wykonawca uzyska wszelkie niezbędne zezwolenia i uzgodnienia od właściwych władz co do przewozu

nietypowych wagowo ładunków (ponadnormatywnych) i o każdym takim przewozie będzie powiadamiał Inżyniera Kontraktu.

Inżynier Kontraktu może polecić, aby pojazdy nie spełniające tych warunków zostały usunięte z terenu budowy. Pojazdy powodujące nadmierne obciążenie osiowe nie będą dopuszczone na świeżo ukończony fragment budowy w obrębie terenu budowy i Wykonawca będzie odpowiadał za naprawę wszelkich robót w ten sposób uszkodzonych, zgodnie z poleceniami Inżyniera Kontraktu.

Bezpieczeństwo i higiena pracy

Podczas realizacji robót Wykonawca będzie przestrzegać przepisów dotyczących bezpieczeństwa i higieny pracy.

W szczególności Wykonawca ma obowiązek zadbać, aby personel nie wykonywał pracy w warunkach niebezpiecznych, szkodliwych dla zdrowia oraz nie spełniających odpowiednich wymagań sanitarnych.

Wykonawca zapewni i będzie utrzymywał wszelkie urządzenia zabezpieczające, socjalne oraz sprzęt i odpowiednią odzież dla ochrony życia i zdrowia osób zatrudnionych na budowie oraz dla zapewnienia bezpieczeństwa publicznego.

Uznaje się, że wszelkie koszty związane z wypełnieniem wymagań określonych powyżej nie podlegają odrębnej zapłacie i są uwzględnione w cenie kontraktowej.

Ochrona i utrzymanie robót

Wykonawca będzie odpowiadał za ochronę robót i za wszelkie materiały i urządzenia używane do robót od daty rozpoczęcia do daty wydania potwierdzenia zakończenia robót przez Inżyniera Kontraktu.

Wykonawca będzie utrzymywać roboty do czasu odbioru ostatecznego. Utrzymanie powinno być prowadzone w taki sposób, aby budowla drogowa lub jej elementy były w zadowalającym stanie przez cały czas, do momentu odbioru ostatecznego.

Jeśli Wykonawca w jakimkolwiek czasie zaniedba utrzymanie, to na polecenie Inżyniera Kontraktu powinien rozpocząć roboty utrzymaniowe nie później niż w 24 godziny po otrzymaniu tego polecenia.

Stosowanie się do prawa i innych przepisów

Wykonawca zobowiązany jest znać wszystkie zarządzenia wydane przez władze centralne i miejscowe oraz inne przepisy, regulaminy i wytyczne, które są w jakikolwiek sposób związane z wykonywanymi robotami i będzie w pełni odpowiedzialny za przestrzeganie tych postanowień podczas prowadzenia robót.

Wykonawca będzie przestrzegać praw patentowych i będzie w pełni odpowiedzialny za wypełnienie wszelkich wymagań prawnych odnośnie znaków firmowych, nazw lub innych chronionych praw w odniesieniu do sprzętu, materiałów lub urządzeń użytych lub związanych z wykonywaniem robót i w sposób ciągły będzie informować Inżyniera Kontraktu o swoich działaniach, przedstawiając kopie zezwoleń i inne odnośne dokumenty. Wszelkie straty, koszty postępowania, obciążenia i wydatki wynikłe z lub związane z naruszeniem jakichkolwiek praw patentowych pokryje Wykonawca, z wyjątkiem przypadków, kiedy takie naruszenie wyniknie z wykonania projektu lub specyfikacji dostarczonej przez Inżyniera Kontraktu.

Wykopaliska

Wszelkie wykopaliska, monety, przedmioty wartościowe, budowle oraz inne pozostałości o znaczeniu geologicznym lub archeologicznym odkryte na terenie budowy będą uważane za własność Zamawiającego. Wykonawca zobowiązany jest powiadomić Inżyniera Kontraktu i postępować zgodnie z jego poleceniami. Jeżeli w wyniku tych poleceń Wykonawca poniesie koszty i/lub wystąpią opóźnienia w robotach, Inżynier Kontraktu po uzgodnieniu z Zamawiającym i Wykonawcą ustali wydłużenie czasu wykonania robót i/lub wysokość kwoty, o którą należy zwiększyć cenę kontraktową.

8.4. MATERIAŁY

8.4.1. ŹRÓDŁA UZYSKANIA MATERIAŁÓW

Przed zaplanowanym wykorzystaniem jakichkolwiek materiałów przeznaczonych do robót, Wykonawca przedstawi Inżynierowi Kontraktu do zatwierdzenia, szczegółowe informacje

dotyczące proponowanego źródła wytwarzania, zamawiania lub wydobywania tych materiałów jak również odpowiednie świadectwa badań laboratoryjnych oraz próbki materiałów.

Zatwierdzenie partii materiałów z danego źródła nie oznacza automatycznie, że wszelkie materiały z danego źródła uzyskają zatwierdzenie.

Wykonawca zobowiązany jest do prowadzenia badań w celu wykazania, że materiały uzyskane z dopuszczonego źródła w sposób ciągły spełniają wymagania WWIORB w czasie realizacji robót.

8.4.2. POZYSKIWANIE MATERIAŁÓW MIEJSCOWYCH

Wykonawca odpowiada za uzyskanie pozwoleń od właścicieli i odnośnych władz na pozyskanie materiałów ze źródeł miejscowych włączając w to źródła wskazane przez Zamawiającego i jest zobowiązany dostarczyć Inżynierowi Kontraktu wymagane dokumenty przed rozpoczęciem eksploatacji źródła.

Wykonawca przedstawi Inżynierowi Kontraktu do zatwierdzenia dokumentację zawierającą raporty z badań terenowych i laboratoryjnych oraz proponowaną przez siebie metodę wydobywania i selekcji, uwzględniając aktualne decyzje o eksploatacji, organów administracji państwowej i samorządowej.

Wykonawca ponosi odpowiedzialność za spełnienie wymagań ilościowych i jakościowych materiałów pochodzących ze źródeł miejscowych.

Wykonawca ponosi wszystkie koszty, z tytułu wydobywania materiałów, dzierżawy i inne jakie okażą się potrzebne w związku z dostarczeniem materiałów do robót.

Humus i nadkład czasowo zdjęte z terenu wykopów, dokopów i miejsc pozyskania materiałów miejscowych będą formowane w hałdy i wykorzystane przy zasypce i rekultywacji terenu po ukończeniu robót.

Wszystkie odpowiednie materiały pozyskane z wykopów na terenie budowy lub z innych miejsc wskazanych w dokumentach umowy będą wykorzystane do robót lub odwiezione na odkład odpowiednio do wymagań umowy lub wskazań Inżyniera Kontraktu.

Wykonawca nie będzie prowadzić żadnych wykopów w obrębie terenu budowy poza tymi, które zostały wyszczególnione w dokumentach umowy, chyba, że uzyska na to pisemną zgodę Inżyniera Kontraktu.

Eksploatacja źródeł materiałów będzie zgodna z wszelkimi regulacjami prawnymi obowiązującymi na danym obszarze.

8.4.3. MATERIAŁY NIE ODPOWIADAJĄCE WYMAGANIOM

Materiały nie odpowiadające wymaganiom zostaną przez Wykonawcę wywiezione z terenu budowy i złożone w miejscu wskazanym przez Inżyniera Kontraktu. Jeśli Inżynier Kontraktu zezwoli Wykonawcy na użycie tych materiałów do innych robót, niż te dla których zostały zakupione, to koszt tych materiałów zostanie odpowiednio przewartościowany (skorygowany) przez Inżyniera Kontraktu.

Każdy rodzaj robót, w którym znajdują się nie zbadane i nie zaakceptowane materiały, Wykonawca wykonuje na własne ryzyko, licząc się z jego nie przyjęciem, usunięciem i niezapłaceniem

8.4.4. WARIANTOWE STOSOWANIE MATERIAŁÓW

Jeśli dokumentacja projektowa lub WWIORB przewidują możliwość wariantowego zastosowania rodzaju materiału w wykonywanych robotach, Wykonawca powiadomi Inżyniera Kontraktu o swoim zamiarze co najmniej 3 tygodnie przed użyciem tego materiału, albo w okresie dłuższym, jeśli będzie to potrzebne z uwagi na wykonanie badań wymaganych przez Inżyniera Kontraktu. Wybrany i zaakceptowany rodzaj materiału nie może być później zmieniany bez zgody Inżyniera Kontraktu.

8.4.5. PRZECHOWYWANIE I SKŁADOWANIE MATERIAŁÓW

Wykonawca zapewni, aby tymczasowo składowane materiały, do czasu gdy będą one użyte do robót, były zabezpieczone przed zanieczyszczeniami, zachowały swoją jakość i właściwości i były dostępne do kontroli przez Inżyniera Kontraktu.

Miejsca czasowego składowania materiałów będą zlokalizowane w obrębie terenu budowy w miejscach uzgodnionych z Inżynierem Kontraktu lub poza terenem budowy w miejscach zorganizowanych przez Wykonawcę i zaakceptowanych przez Inżyniera Kontraktu.

8.4.6. INSPEKCJA WYTWÓRNI MATERIAŁÓW

Wytwornie materiałów mogą być okresowo kontrolowane przez Inżyniera Kontraktu w celu sprawdzenia zgodności stosowanych metod produkcji z wymaganiami. Próbki materiałów mogą być pobierane w celu sprawdzenia ich właściwości. Wyniki tych kontroli będą stanowić podstawę do akceptacji określonej partii materiałów pod względem jakości.

W przypadku, gdy Inżynier Kontraktu będzie przeprowadzał inspekcję wytwórni, muszą być spełnione następujące warunki:

- a) Inżynier Kontraktu/Kierownik projektu będzie miał zapewnioną współpracę i pomoc Wykonawcy oraz producenta materiałów w czasie przeprowadzania inspekcji,
- b) Inżynier Kontraktu/Kierownik projektu będzie miał wolny dostęp, w dowolnym czasie, do tych części wytwórni, gdzie odbywa się produkcja materiałów przeznaczonych do realizacji robót,
- c) Jeżeli produkcja odbywa się w miejscu nie należącym do Wykonawcy, Wykonawca uzyska dla Inżyniera Kontraktu zezwolenie dla przeprowadzenia inspekcji i badań w tych miejscach.

8.5. Sprzęt

Wykonawca jest zobowiązany do używania jedynie takiego sprzętu, który nie spowoduje niekorzystnego wpływu na jakość wykonywanych robót. Sprzęt używany do robót powinien być zgodny z ofertą Wykonawcy i powinien odpowiadać pod względem typów i ilości wskazaniom zawartym w WWIORB lub projekcie organizacji robót, zaakceptowanym przez Inżyniera Kontraktu (Inspektora Nadzoru); w przypadku braku ustaleń w wymienionych wyżej dokumentach, sprzęt powinien być uzgodniony i zaakceptowany przez Inżyniera Kontraktu.

Liczba i wydajność sprzętu powinny gwarantować przeprowadzenie robót, zgodnie z zasadami określonymi w dokumentacji projektowej, WWIORB i wskazaniach Inspektora Nadzoru.

Sprzęt będący własnością Wykonawcy lub wynajęty do wykonania robót ma być utrzymywany w dobrym stanie i gotowości do pracy. Powinien być zgodny z normami ochrony środowiska i przepisami dotyczącymi jego użytkowania.

Wykonawca dostarczy Inspektora Nadzoru kopie dokumentów potwierdzających dopuszczenie sprzętu do użytkowania i badań okresowych, tam gdzie jest to wymagane przepisami.

Wykonawca będzie konserwować sprzęt jak również naprawiać lub wymieniać sprzęt niesprawny.

Jeżeli dokumentacja projektowa lub WWIORB przewidują możliwość wariantowego użycia sprzętu przy wykonywanych robotach, Wykonawca powiadomi Inżyniera Kontraktu o swoim zamiarze wyboru i uzyska jego akceptację przed użyciem sprzętu. Wybrany sprzęt, po akceptacji Inspektora Nadzoru, nie może być później zmieniany bez jego zgody.

Jakikolwiek sprzęt, maszyny, urządzenia i narzędzia nie gwarantujące zachowania warunków umowy, zostaną przez Inspektora Nadzoru zdyskwalifikowane i nie dopuszczone do robót.

8.6. Transport

Wykonawca jest zobowiązany do stosowania jedynie takich środków transportu, które nie wpłyną niekorzystnie na jakość wykonywanych robót i właściwości przewożonych materiałów. Liczba środków transportu powinna zapewniać prowadzenie robót zgodnie z zasadami określonymi w dokumentacji projektowej, WWIORB i wskazaniach Inspektora Nadzoru, w terminie przewidzianym umową.

Przy ruchu na drogach publicznych pojazdy będą spełniać wymagania dotyczące przepisów ruchu drogowego w odniesieniu do dopuszczalnych nacisków na oś i innych parametrów technicznych. Środki transportu nie spełniające tych warunków mogą być dopuszczone przez

Inspektora Nadzoru, pod warunkiem przywrócenia stanu pierwotnego użytkowanych odcinków dróg na koszt Wykonawcy.

Wykonawca będzie usuwać na bieżąco, na własny koszt, wszelkie zanieczyszczenia, uszkodzenia spowodowane jego pojazdami na drogach publicznych oraz dojazdach do terenu budowy.

8.7. Wykonanie robót

Wykonawca jest odpowiedzialny za prowadzenie robót zgodnie z warunkami umowy oraz za jakość zastosowanych materiałów i wykonywanych robót, za ich zgodność z dokumentacją projektową, wymaganiami WWIORB, projektem organizacji robót opracowanym przez Wykonawcę oraz poleceniami Inżyniera Kontraktu.

Wykonawca jest odpowiedzialny za stosowane metody wykonywania robót.

Wykonawca jest odpowiedzialny za dokładne wytyczenie w planie i wyznaczenie wysokości wszystkich elementów robót zgodnie z wymiarami i rzędnymi określonymi w dokumentacji projektowej lub przekazanymi na piśmie przez Inspektora Nadzoru.

Błędy popełnione przez Wykonawcę w wytyczeniu i wyznaczaniu robót zostaną, usunięte przez Wykonawcę na własny koszt, z wyjątkiem, kiedy dany błąd okaże się skutkiem błędu zawartego w danych dostarczonych Wykonawcy na piśmie przez Inspektora Nadzoru.

Sprawdzenie wytyczenia robót lub wyznaczenia wysokości przez Inspektora Nadzoru nie zwalnia Wykonawcy od odpowiedzialności za ich dokładność.

Decyzje Inżyniera Kontraktu dotyczące akceptacji lub odrzucenia materiałów i elementów robót będą oparte na wymaganiach określonych w dokumentach umowy, dokumentacji projektowej i w WWIORB, a także w normach i wytycznych. Przy podejmowaniu decyzji Inżynier Kontraktu uwzględni wyniki badań materiałów i robót, rozrzuty normalnie występujące przy produkcji i przy badaniach materiałów, doświadczenia z przeszłości, wyniki badań naukowych oraz inne czynniki wpływające na rozważaną kwestię.

Polecenia Inspektora Nadzoru powinny być wykonywane przez Wykonawcę w czasie określonym przez Inspektora Nadzoru, pod groźbą zatrzymania robót. Skutki finansowe z tego tytułu poniesie Wykonawca.

8.7.1. WYKONANIE ROBÓT ODNOŚNIE KORYTA Z PROFILOWANIEM I ZAGĘSZCZANIEM PODŁOŻA

WARUNKI OGÓLNE

Wykonawca przedstawi projekt wykonania drogi i uzgodni z Inspektorem nadzoru. Wykonawca jest odpowiedzialny za prowadzenie robót zgodnie z umową oraz za jakość zastosowanych materiałów i wykonywanych robót, za ich zgodność z dokumentacją projektową, wymaganiami PZJ, projektu organizacji robót oraz poleceniami inspektora nadzoru.

Wykonawca ponosi odpowiedzialność za dokładne wytyczenie w planie i wyznaczenie wysokości wszystkich elementów robót zgodnie z wymiarami i rzędnymi określonymi w dokumentacji projektowej lub przekazanymi na piśmie przez inspektora nadzoru.

W zakres robót pomiarowych, związanych z odtworzeniem trasy i punktów wysokościowych wchodzi:

- sprawdzenie wyznaczenia sytuacyjnego i wysokościowego punktów głównych osi trasy i punktów wysokościowych,
- uzupełnienie osi trasy dodatkowymi punktami (wyznaczenie osi),
- wyznaczenie dodatkowych punktów wysokościowych (reperów roboczych),
- wyznaczenie przekrojów poprzecznych,
- stabilizowanie punktów wysokościowych w sposób trwały, ochrona ich przed zniszczeniem oraz oznakowanie w sposób ułatwiający odszukanie i ewentualne odtworzenie.

Sprawdzenie wytyczenia robót lub wyznaczenia wysokości przez Inżyniera Kontraktu nie zwalnia Wykonawcy od odpowiedzialności za ich dokładność.

WARUNKI PRZYSTĄPIENIA DO ROBÓT

Wykonawca powinien przystąpić do wykonania koryta oraz profilowania zagęszczenia podłoża bezpośrednio przed rozpoczęciem robót związanych z wykonaniem warstw nawierzchni. Wcześniejsze przystąpienie do wykonania koryta oraz profilowania i zagęszczania podłoża, jest możliwe wyłącznie za zgodą Inspektora Nadzoru, w korzystnych warunkach atmosferycznych.

W wykonanym korycie oraz po wyprofilowanym podłożu nie może odbywać się ruch budowlany, nie związany bezpośrednio z wykonaniem pierwszej warstwy nawierzchni.

WYKONANIE KORYTA

Paliki lub szpilki do prawidłowego ukształtowania koryta w planie i profilu powinny być wcześniej przygotowane. Należy ustawiać je w osi drogi i w rzędach równoległych do osi drogi lub w inny sposób zaakceptowany przez Inspektora Nadzoru. Rozmieszczenie palików lub szpilek powinno umożliwiać naciągnięcie sznurków lub linek do wytyczenia robót w odstępach nie większych niż co 10 metrów.

Rodzaj sprzętu, a w szczególności jego moc należy dostosować do rodzaju gruntu, w którym prowadzone są roboty i do trudności jego odspojenia.

Koryto można wykonywać ręcznie, gdy jego szerokość nie pozwala na zastosowanie maszyn, na przykład na poszerzeniach lub w przypadku robót o małym zakresie. Sposób wykonania musi być zaakceptowany przez Inspektora Nadzoru.

Grunt odspojony w czasie wykonywania koryta powinien być wykorzystany zgodnie z ustaleniami i niniejszej WWIORB, tj. wbudowany w nasyp lub odwieziony na odkład w miejsce wskazane przez Inspektora Nadzoru.

PROFILOWANIE PODŁOŻA

Przed przystąpieniem do profilowania podłoże powinno być oczyszczone ze wszelkich zanieczyszczeń. Należy usunąć błoto i grunt, który uległ nadmiernemu nawilgoceniu. Po oczyszczeniu powierzchni podłoża, które ma być profilowane należy sprawdzić, czy istniejące rzędne terenu umożliwiają uzyskanie po profilowaniu zaprojektowanych rzędnych podłoża. Zaleca się, aby rzędne terenu przed profilowaniem były o co najmniej 5 cm wyższe niż projektowane rzędne podłoża.

Jeżeli powyższy warunek nie jest spełniony i występują zaniżenia poziomu w podłożu przewidzianym do profilowania Wykonawca powinien spulchnić podłoże na głębokość co najmniej 10 cm, lub na głębokość zaakceptowaną przez Inspektora Nadzoru, dowieźć dodatkowy grunt spełniający wymagania obowiązujące dla górnej strefy korpusu, w ilości koniecznej do uzyskania wymaganych rzędnych wysokościowych i zagęścić warstwę do uzyskania wartości wskaźnika zagęszczenia, określonego w tabelicy 1.

Do profilowania podłoża należy stosować równiarki. Ścięty grunt powinien być wykorzystany w robotach ziemnych lub w inny sposób zaakceptowany przez Inspektora Nadzoru.

ZAGĘSZCZENIE PODŁOŻA

Bezpośrednio po profilowaniu podłoża należy przystąpić do jego zagęszczania. Zagęszczanie podłoża należy kontynuować do osiągnięcia wskaźnika zagęszczenia nie mniejszego od podanego w tabelicy 1. Zagęszczenie podłoża należy kontrolować według normalnej próby Proctora, przeprowadzonej zgodnie z PN-B-04481 (metoda I lub II).

Wskaźnik zagęszczenia należy określać zgodnie z BN-77/8931-12

Tabela 1. Minimalne wartości wskaźnika zagęszczenia podłoża (I_s)

Strefa korpusu	Minimalna wartość I_s dla:
Górna warstwa o grubości 20 cm	1,00
Na głębokości od 20 do 50 cm od powierzchni podłoża	0,97

Wilgotność gruntu podłoża podczas zagęszczania powinna być równa wilgotności optymalnej z tolerancją od -20% do +10%.

UTRZYMANIE KORYTA ORAZ WYPROFILOWANEGO I ZAGĘSZCZONEGO PODŁOŻA

Podłoże (koryto) po wyprofilowaniu i zagęszczeniu powinno być utrzymywane w dobrym stanie.

Jeżeli po wykonaniu robót związanych z profilowaniem i zagęszczeniem podłoża nastąpi przerwa w robotach i Wykonawca nie przystępuje natychmiast do układania warstw nawierzchni, to powinien on zabezpieczyć podłoże przed nadmiernym zawilgoceniem, na przykład przez rozłożenie folii lub inny sposób zaakceptowany przez Inspektora Nadzoru. Jeżeli wyprofilowane i zagęszczone podłoże uległo nadmiernemu zawilgoceniu, to przed przystąpieniem do układania podbudowy należy odczekać do czasu jego naturalnego osuszenia.

Po osuszeniu podłoża Inspektor Nadzoru oceni jego stan i ewentualnie zleci wykonanie niezbędnych napraw. Jeżeli zawilgocenie nastąpiło wskutek zaniedbania Wykonawcy, to dodatkowe naprawy wykona on na własny koszt.

8.7.2. WYKONANIE ROBÓT ODNOŚNIE WARSTW ODSĄCZAJĄCYCH I ODCINAJĄCYCH PRZYGOTOWANIE PODŁOŻA

Podłoże gruntowe powinno spełniać wymagania określone w WWIORB (D-04.01.01). „Roboty drogowe. Koryto wraz z profilowaniem i zagęszczaniem podłoża” oraz WWIORB Roboty ziemne pod obiektami.

Warstwy odcinająca i odsączająca powinny być wytyczone w sposób umożliwiający wykonanie ich zgodnie z dokumentacją projektową, z tolerancjami określonymi w niniejszych warunkach.

Paliki lub szpilki powinny być ustawione w osi drogi i w rzędach równoległych do osi drogi, lub w inny sposób zaakceptowany przez Inżyniera Kontraktu.

Rozmieszczenie palików lub szpilek powinno umożliwiać naciągnięcie sznurków lub linek do wytyczenia robót w odstępach nie większych niż co 10 m.

WBUDOWANIE I ZAGĘSZCZANIE KRUSZYWA

Kruszywo powinno być rozkładane w warstwie o jednakowej grubości, przy użyciu równiarki, z zachowaniem wymaganych spadków i rzędnych wysokościowych. Grubość rozłożonej warstwy luźnego kruszywa powinna być taka, aby po jej zagęszczeniu osiągnięto grubość projektowaną.

Jeżeli jest przewidywane wykonanie warstwy odsączającej lub odcinającej o grubości powyżej 20 cm, to wbudowanie kruszywa należy wykonać dwuwarstwowo.

Rozpoczęcie układania każdej następnej warstwy może nastąpić po odbiorze przez Inspektora Nadzoru warstwy poprzedniej.

Natychmiast po końcowym wyprofilowaniu warstwy odsączającej lub odcinającej należy przystąpić do jej zagęszczania.

Zagęszczanie warstw o przekroju daszkowym należy rozpoczynać od krawędzi i stopniowo przesuwając pasami podłużnymi częściowo nakładającymi się, w kierunku jej osi. Zagęszczanie nawierzchni o jednostronnym spadku należy rozpoczynać od dolnej krawędzi i przesuwając pasami podłużnymi częściowo nakładającymi się, w kierunku jej górnej krawędzi.

Nierówności lub zagłębienia powstałe w czasie zagęszczania powinny być wyrównywane na bieżąco przez spulchnienie warstwy kruszywa i dodanie lub usunięcie materiału, aż do otrzymania równej powierzchni.

W miejscach niedostępnych dla walców warstwa odcinająca i odsączająca powinna być zagęszczana płytami wibracyjnymi lub ubijakami mechanicznymi.

Zagęszczanie należy kontynuować do osiągnięcia wskaźnika zagęszczenia nie mniejszego od 1,0 według normalnej próby Proctora, przeprowadzonej według PN-B-04481. Wskaźnik zagęszczenia należy określać zgodnie z BN-77/8931-12

W przypadku, gdy gruboziarnisty materiał wbudowany w warstwę odsączającą lub odcinającą, uniemożliwia przeprowadzenie badania zagęszczenia według normalnej próby Proctora, kontrolę zagęszczenia należy oprzeć na metodzie obciążeń płytowych. Należy określić pierwotny i wtórny moduł odkształcenia warstwy według BN-64/8931-02 [6]. Stosunek wtórnego i pierwotnego modułu odkształcenia nie powinien przekraczać 2,2.

Wilgotność kruszywa podczas zagęszczania powinna być równa wilgotności optymalnej z tolerancją od -20% do +10% jej wartości. W przypadku, gdy wilgotność kruszywa jest wyższa od wilgotności optymalnej, kruszywo należy osuszyć przez mieszanie i napowietrzanie. W przypadku, gdy wilgotność kruszywa jest niższa od wilgotności optymalnej, kruszywo należy zwilżyć określoną ilością wody i równomiernie wymieszać.

UTRZYMANIE WARSTWY ODSĄCZAJĄCEJ I ODCINAJĄCEJ

Warstwa odsączająca i odcinająca po wykonaniu, a przed ułożeniem następnej warstwy powinny być utrzymywane w dobrym stanie.

W przypadku warstwy z kruszywa dopuszcza się ruch pojazdów koniecznych dla wykonania wyżej leżącej warstwy nawierzchni.

Koszt napraw wynikłych z niewłaściwego utrzymania warstwy obciąża Wykonawcę robót.

8.7.3. WYKONANIE ROBÓT ODNOŚNIE PODBUDOWY I ULEPSZENIA PODŁOŻA Z GRUNTU LUB KRUSZYWA STABILIZOWANEGO CEMENTEM

WARUNKI PRYZYSTĄPIENIA DO ROBÓT

Podbudowa z gruntu lub kruszywa stabilizowanego cementem nie może być wykonywana wtedy, gdy podłoże jest zamrożone i podczas opadów deszczu. Nie należy rozpoczynać stabilizacji gruntu lub kruszywa cementem, jeżeli prognozy meteorologiczne wskazują na możliwy spadek temperatury poniżej 5°C w czasie najbliższych 7 dni.

PRZYGOTOWANIE PODŁOŻA

Podłoże powinno być przygotowane zgodnie z wymaganiami określonymi w OST D-04.05.00.

SKŁAD MIESZANKI CEMENTOWO-GRUNTOWEJ I CEMENTOWO-KRUSZYWOWEJ

Zawartość cementu w mieszance nie może przekraczać wartości podanych w tabelicy 5.

Zaleca się taki dobór mieszanki, aby spełnić wymagania wytrzymałościowe określone w p. 2.7 tablica 4, przy jak najmniejszej zawartości cementu

Tablica 5. Maksymalna zawartość cementu w mieszance cementowo-gruntowej lub w mieszance kruszywa stabilizowanego cementem dla poszczególnych warstw podbudowy i ulepszonego podłoża

Lp.	Kategoria ruchu	Maksymalna zawartość cementu, % w stosunku do masy suchego gruntu lub kruszywa		
		podbudowa zasadnicza	podbudowa pomocnicza	ulepszone podłoże
1	KR 2 do KR 6	-	6	8
2	KR 1	8	10	10

Zawartość wody w mieszance powinna odpowiadać wilgotności optymalnej, określonej według normalnej próby Proctora, zgodnie z PN-B-04481 [2], z tolerancją +10%, -20% jej wartości.

Zaprojektowany skład mieszanki powinien zapewniać otrzymanie w czasie budowy właściwości gruntu lub kruszywa stabilizowanego cementem zgodnych z wymaganiami określonymi w tabelicy 4.

STABILIZACJA METODĄ MIESZANIA NA MIEJSCU

Do stabilizacji gruntu metodą mieszania na miejscu można użyć specjalistycznych mieszarek wieloprzejęciowych lub jednoprzejęciowych albo maszyn rolniczych.

Grunt przewidziany do stabilizacji powinien być spulchniony i rozdrobniony.

Po spulchnieniu gruntu należy sprawdzić jego wilgotność i w razie potrzeby ją zwiększyć w celu ułatwienia rozdrobnienia. Woda powinna być dozowana przy użyciu beczkowsów zapewniających równomierne i kontrolowane dozowanie. Wraz z wodą można dodawać do gruntu dodatki ulepszające rozpuszczalne w wodzie, np. chlorek wapniowy.

Jeżeli wilgotność naturalna gruntu jest większa od wilgotności optymalnej o więcej niż 10% jej wartości, grunt powinien być osuszony przez mieszanie i napowietrzanie w czasie suchej pogody.

Po spulchnieniu i rozdrobnieniu gruntu należy dodać i przemieszać z gruntem dodatki ulepszające, np. wapno lub popioły lotne, w ilości określonej w receptce laboratoryjnej, o ile ich użycie jest przewidziane w tejże receptce.

Cement należy dodawać do rozdrobnionego i ewentualnie ulepszanego gruntu w ilości ustalonej w receptce laboratoryjnej. Cement i dodatki ulepszające powinny być dodawane przy użyciu rozsypywarek cementu lub w inny sposób zaakceptowany przez Inżyniera.

Grunt powinien być wymieszany z cementem w sposób zapewniający jednorodność na określonej głębokość, gwarantującą uzyskanie projektowanej grubości warstwy po zagęszczeniu. W przypadku wykonywania stabilizacji w prowadnicach, szczególną uwagę należy zwrócić na jednorodność wymieszania gruntu w obrębie skrajnych pasów o szerokości od 30 do 40 cm, przyległych do prowadnic.

Po wymieszaniu gruntu z cementem należy sprawdzić wilgotność mieszanki. Jeżeli jej wilgotność jest mniejsza od optymalnej o więcej niż 20%, należy dodać odpowiednią ilość wody i mieszankę ponownie dokładnie wymieszać. Wilgotność mieszanki przed zagęszczeniem nie może różnić się od wilgotności optymalnej o więcej niż +10%, -20% jej wartości.

Czas od momentu rozłożenia cementu na gruncie do momentu zakończenia mieszania nie powinien być dłuższy od 2 godzin.

Po zakończeniu mieszania należy powierzchnię warstwy wyrównać i wyprofilować do wymaganych w dokumentacji projektowej rzędnych oraz spadków poprzecznych i podłużnych. Do tego celu należy użyć równiarek i wykorzystać prowadnice podłużne, układane każdorazowo na odcinku roboczym. Od użycia prowadnic można odstąpić przy zastosowaniu specjalistycznych mieszarek i technologii gwarantującej odpowiednią równość warstwy, po uzyskaniu zgody Inżyniera. Po wyprofilowaniu należy natychmiast przystąpić do zagęszczania warstwy.

STABILIZACJA METODĄ MIESZANIA W MIESZARKACH STACJONARNYCH

Składniki mieszanki i w razie potrzeby dodatki ulepszające, powinny być dozowane w ilości określonej w receptce laboratoryjnej. Mieszarka stacjonarna powinna być wyposażona w urządzenia do wagowego dozowania kruszywa lub gruntu i cementu oraz objętościowego dozowania wody.

Czas mieszania w mieszarkach cyklicznych nie powinien być krótszy od 1 minuty, o ile krótszy czas mieszania nie zostanie dozwolony przez Inżyniera po wstępnych próbach. W mieszarkach typu ciągłego prędkość podawania materiałów powinna być ustalona i na bieżąco kontrolowana w taki sposób, aby zapewnić jednorodność mieszanki. Wilgotność mieszanki powinna odpowiadać wilgotności optymalnej z tolerancją +10% i -20% jej wartości.

Przed ułożeniem mieszanki należy ustawić prowadnice i podłoże zwilżyć wodą.

Mieszanka dowieziona z wytwórni powinna być układana przy pomocy układarek lub równiarek. Grubość układania mieszanki powinna być taka, aby zapewnić uzyskanie wymaganej grubości warstwy po zagęszczeniu.

Przed zagęszczeniem warstwa powinna być wyprofilowana do wymaganych rzędnych, spadków podłużnych i poprzecznych. Przy użyciu równiarek do rozkładania mieszanki należy wykorzystać prowadnice, w celu uzyskania odpowiedniej równości profilu warstwy. Od użycia prowadnic można odstąpić przy zastosowaniu technologii gwarantującej odpowiednią równość warstwy, po uzyskaniu zgody Inżyniera. Po wyprofilowaniu należy natychmiast przystąpić do zagęszczania warstwy.

GRUBOŚĆ WARSTWY

Orientacyjna grubość poszczególnych warstw podbudowy z gruntu lub kruszywa stabilizowanego cementem nie powinna przekraczać:

- 15 cm - przy mieszaniu na miejscu sprzętem rolniczym,
- 18 cm - przy mieszaniu na miejscu sprzętem specjalistycznym,
- 22 cm - przy mieszaniu w mieszarce stacjonarnej.

Jeżeli projektowana grubość warstwy podbudowy jest większa od maksymalnej, to stabilizację należy wykonywać w dwóch warstwach.

Jeżeli stabilizacja będzie wykonywana w dwóch lub więcej warstwach, to tylko najniżej położona warstwa może być wykonana przy zastosowaniu technologii mieszania na miejscu. Wszystkie warstwy leżące wyżej powinny być wykonywane według metody mieszania w mieszarkach stacjonarnych.

Warstwy podbudowy zasadniczej powinny być wykonywane według technologii mieszania w mieszarkach stacjonarnych.

ZAGĘSZCZANIE

Zagęszczanie warstwy gruntu lub kruszywa stabilizowanego cementem należy prowadzić przy użyciu walców gładkich, wibracyjnych lub ogumionych, w zestawie wskazanym w SST. Zagęszczanie podbudowy oraz ulepszonego podłoża o przekroju daszkowym powinno rozpocząć się od krawędzi i przesuwac pasami podłużnymi, częściowo nakładającymi się w stronę osi jezdni. Zagęszczenie warstwy o jednostronnym spadku poprzecznym powinno rozpocząć się od niżej położonej krawędzi i przesuwac pasami podłużnymi, częściowo nakładającymi się, w stronę wyżej położonej krawędzi. Pojawiające się w czasie zagęszczania zaniżenia, ubytki, rozwarstwienia i podobne wady, muszą być natychmiast naprawiane przez wymianę mieszanki na pełną głębokość, wyrównanie i ponowne zagęszczenie. Powierzchnia zagęszczonej warstwy powinna mieć prawidłowy przekrój poprzeczny i jednolity wygląd.

W przypadku technologii mieszania w mieszarkach stacjonarnych operacje zagęszczania i obróbki powierzchniowej muszą być zakończone przed upływem dwóch godzin od chwili dodania wody do mieszanki.

W przypadku technologii mieszania na miejscu, operacje zagęszczania i obróbki powierzchniowej muszą być zakończone nie później niż w ciągu 5 godzin, licząc od momentu rozpoczęcia mieszania gruntu z cementem.

Zagęszczanie należy kontynuować do osiągnięcia wskaźnika zagęszczenia mieszanki określonego wg BN-77/8931-12 [25] nie mniejszego od podanego w PN-S-96012 [17] i SST.

Specjalną uwagę należy poświęcić zagęszczeniu mieszanki w sąsiedztwie spoin roboczych podłużnych i poprzecznych oraz wszelkich urządzeń obcych.

Wszelkie miejsca luźne, rozsegregowane, spękane podczas zagęszczania lub w inny sposób wadliwe, muszą być naprawione przez zerwanie warstwy na pełną grubość, wbudowanie nowej mieszanki o odpowiednim składzie i ponowne zagęszczenie. Roboty te są wykonywane na koszt Wykonawcy.

SPOINY ROBOCZE

W miarę możliwości należy unikać podłużnych spoin roboczych, poprzez wykonanie warstwy na całej szerokości.

Jeśli jest to niemożliwe, przy warstwie wykonywanej w prowadnicach, przed wykonaniem kolejnego pasa należy pionową krawędź wykonanego pasa zwilżyć wodą. Przy warstwie wykonanej bez prowadnic w ułożonej i zagęszczonej mieszance, należy niezwłocznie obciążyć pionową krawędź. Po zwilżeniu jej wodą należy wbudować kolejny pas. W podobny sposób należy wykonać poprzeczną spoinę roboczą na połączeniu działek roboczych. Od obciążenia pionowej krawędzi w wykonanej mieszance można odstąpić wtedy, gdy czas pomiędzy zakończeniem zagęszczania jednego pasa, a rozpoczęciem wbudowania sąsiedniego pasa, nie przekracza 60 minut.

Jeżeli w niżej położonej warstwie występują spoiny robocze, to spoiny w warstwie leżącej wyżej powinny być względem nich przesunięte o co najmniej 30 cm dla spoiny podłużnej i 1 m dla spoiny poprzecznej.

PIELĘGNACJA WARSTWY Z GRUNTU LUB KRUSZYWA STABILIZOWANEGO CEMENTEM

Pielęgnacja powinna być przeprowadzona według jednego z następujących sposobów:

- a) skropienie warstwy emulsją asfaltową, albo asfaltem D200 lub D300 w ilości od 0,5 do 1,0 kg/m²,
- b) skropienie specjalnymi preparatami powłokotwórczymi posiadającymi aprobatę techniczną wydaną przez uprawnioną jednostkę, po uprzednim zaakceptowaniu ich użycia przez Inżyniera,
- c) utrzymanie w stanie wilgotnym poprzez kilkakrotne skrapianie wodą w ciągu dnia, w czasie co najmniej 7 dni,

d) przykrycie na okres 7 dni nieprzepuszczalną folią z tworzywa sztucznego, ułożoną na zakład o szerokości co najmniej 30 cm i zabezpieczoną przed zerwaniem z powierzchni warstwy przez wiatr,

e) przykrycie warstwą piasku lub grubej włókniny technicznej i utrzymywanie jej w stanie wilgotnym w czasie co najmniej 7 dni.

Inne sposoby pielęgnacji, zaproponowane przez Wykonawcę i inne materiały przeznaczone do pielęgnacji mogą być zastosowane po uzyskaniu akceptacji Inżyniera.

Nie należy dopuszczać żadnego ruchu pojazdów i maszyn po podbudowie w okresie 7 dni po wykonaniu. Po tym czasie ewentualny ruch technologiczny może odbywać się wyłącznie za zgodą Inżyniera.

ODCINEK PRÓBNY

Jeżeli w SST przewidziano konieczność wykonania odcinka próbnego, to co najmniej na 3 dni przed rozpoczęciem robót, Wykonawca powinien wykonać odcinek próbny w celu:

- stwierdzenia czy sprzęt budowlany do spulchnienia, mieszania, rozkładania i zagęszczania jest właściwy,
- określenia grubości warstwy materiału w stanie luźnym, koniecznej do uzyskania wymaganej grubości warstwy po zagęszczeniu,
- określenia potrzebnej liczby przejazdów walców do uzyskania wymaganego wskaźnika zagęszczenia warstwy.

Na odcinku próbnym Wykonawca powinien użyć materiałów oraz sprzętu takich, jakie będą stosowane do wykonywania podbudowy lub ulepszonego podłoża.

Powierzchnia odcinka próbnego powinna wynosić od 400 do 800 m².

Odcinek próbny powinien być zlokalizowany w miejscu wskazanym przez Inżyniera.

Wykonawca może przystąpić do wykonywania podbudowy lub ulepszonego podłoża po zaakceptowaniu odcinka próbnego przez Inżyniera.

UTRZYMANIE PODBUDOWY I ULEPSZONEGO PODŁOŻA

Podbudowa i ulepszone podłoża po wykonaniu, a przed ułożeniem następnej warstwy, powinny być utrzymywane w dobrym stanie. Jeżeli Wykonawca będzie wykorzystywał, za zgodą Inżyniera, gotową podbudowę lub ulepszone podłoża do ruchu budowlanego, to jest obowiązany naprawić wszelkie uszkodzenia podbudowy, spowodowane przez ten ruch. Koszt napraw wynikłych z niewłaściwego utrzymania podbudowy lub ulepszonego podłoża obciąża Wykonawcę robót.

Wykonawca jest zobowiązany do przeprowadzenia bieżących napraw podbudowy lub ulepszonego podłoża uszkodzonych wskutek oddziaływania czynników atmosferycznych, takich jak opady deszczu i śniegu oraz mróz.

Wykonawca jest zobowiązany wstrzymać ruch budowlany po okresie intensywnych opadów deszczu, jeżeli wystąpi możliwość uszkodzenia podbudowy lub ulepszonego podłoża.

Warstwa stabilizowana spoiwami hydraulicznymi powinna być przykryta przed zimą warstwą nawierzchni lub zabezpieczona przed niszczącym działaniem czynników atmosferycznych w inny sposób zaakceptowany przez Inżyniera.

8.7.4. WYKONANIE ROBÓT ODNOŚNIE PODBUDOWY Z CHUDEGO BETONU

PROJEKTOWANIE MIESZANKI CHUDEGO BETONU

Przed przystąpieniem do robót, w terminie uzgodnionym z Inżynierem, Wykonawca dostarczy Inżynierowi do akceptacji projekt składu mieszanki chudego betonu oraz wyniki badań laboratoryjnych poszczególnych składników i próbki materiałów pobrane w obecności Inżyniera do wykonania badań kontrolnych przez Inżyniera.

Projektowanie mieszanki chudego betonu polega na:

- doborze kruszywa do mieszanki,
- doborze ilości cementu,
- doborze ilości wody.

Krzywa uziarnienia mieszanki mineralnej powinna mieścić się w polu dobrego uziarnienia wyznaczonego przez krzywe graniczne wg PN-S-96013: 1997 [20].

Rzędne krzywych granicznych uziarnienia mieszanek mineralnych podano w tablicy 3 i na rysunku 1 i 2.

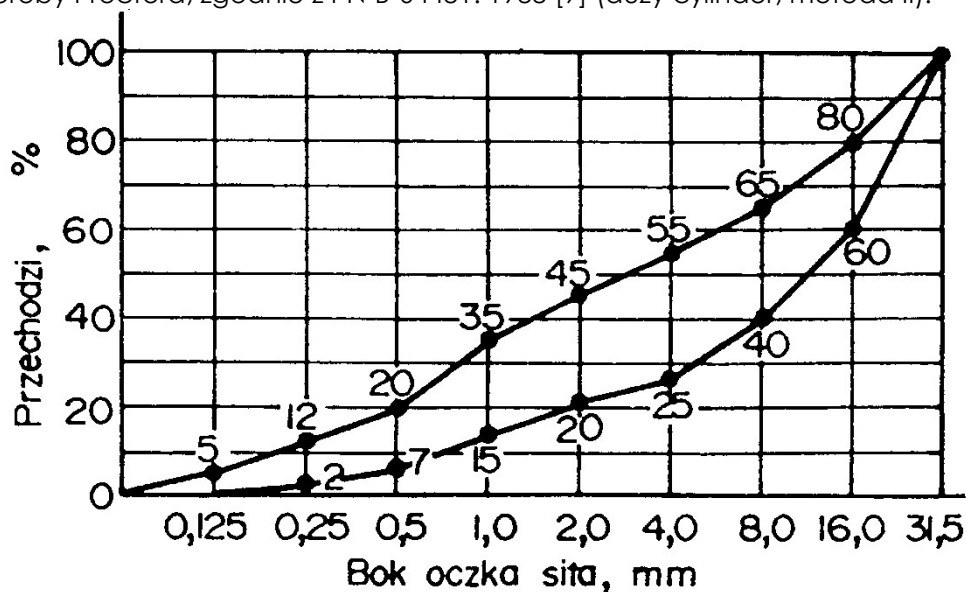
Uziarnienie kruszywa powinno być tak dobrane, aby mieszanka betonowa wykazywała maksymalną szczelność i urabialność przy minimalnym zużyciu cementu i wody.

Tablica 3. Rzędne krzywych granicznych uziarnienia mieszanki mineralnej.

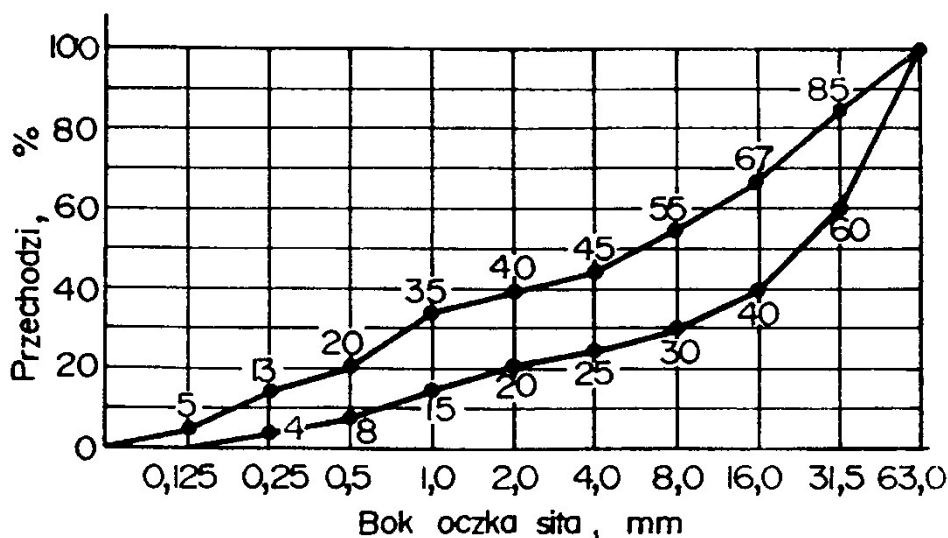
Sito o boku oczka kwadratowego (mm)	Przechodzi przez sito (%)	Przechodzi przez sito (%)
63	-	100
31,5	100	od 60 do 85
16	od 60 do 80	od 40 do 67
8	od 40 do 65	od 30 do 55
4	od 25 do 55	od 25 do 45
2	od 20 do 45	od 20 do 40
1	od 15 do 35	od 15 do 35
0,5	od 7 do 20	od 8 do 20
0,25	od 2 do 12	od 4 do 13
0,125	od 0 do 5	od 0 do 5

Zawartość cementu powinna wynosić od 5 do 7% w stosunku do kruszywa i nie powinna przekraczać 130 kg/m³.

Zawartość wody powinna odpowiadać wilgotności optymalnej, określonej według normalnej próby Proctora, zgodnie z PN-B-04481: 1988 [9] (duży cylinder, metoda II).



Rysunek 1. Graniczne krzywe uziarnienia do chudego betonu od 0 do 31,5 mm.



Rysunek 2. Graniczne krzywe uziarnienia kruszywa do chudego betonu od 0 do 63 mm.

WŁAŚCIWOŚCI CHUDEGO BETONU.

Chudy beton powinien spełniać wymagania określone w tabelicy 4.

Tabela 4. Wymagania dla chudego betonu

Lp.	Właściwości	Wymagania	Badania według
1	Wytrzymałość na ściskanie po 7 dniach, MPa	od 3,5 do 5,5	PN-B-06250 [10]
2	Wytrzymałość na ściskanie po 28 dniach, MPa	od 6,0 do 9,0	PN-B-06250 [10]
3	Nasiakliwość, % m/m, nie więcej niż:	9	PN-B-06250 [10]
4	Mrozoodporność, zmniejszenie wytrzymałości, %, nie więcej niż:	20	PN-B-06250 [10]

WARUNKI PRYZYSTĄPIENIA DO ROBÓT

Podbudowa z chudego betonu nie powinna być wykonywana gdy temperatura powietrza jest niższa niż 5°C i wyższa niż 25° C oraz gdy podłoże jest zamrożone.

PRZYGOTOWANIE PODŁOŻA

Podłoże pod podbudowę z chudego betonu powinno być przygotowane zgodnie z wymaganiami określonymi w dokumentacji projektowej i WWIORB.

WYTWARZANIE MIESZANKI BETONOWEJ

Mieszankę chudego betonu o ściśle określonym składzie zawartym w receptce laboratoryjnej należy wytwarzać w mieszarkach zapewniających ciągłość produkcji i gwarantujących otrzymanie jednorodnej mieszanki.

Składniki mieszanki chudego betonu powinny być dozowane wagowo zgodnie z normą PN-S-96013:1997 [20].

Mieszanka po wyprodukowaniu powinna być od razu transportowana na miejsce wbudowania, w sposób zabezpieczony przed segregacją i nadmiernym wysychaniem.

WBUDOWYWANIE I ZAGĘSZCZANIE MIESZANKI BETONOWEJ

Układanie podbudowy z chudego betonu należy wykonywać układarkami mechanicznymi, poruszającymi się po prowadnicach.

Przy układaniu chudej mieszanki betonowej za pomocą równiarek konieczne jest stosowanie prowadnic. Wbudowanie za pomocą równiarek bez stosowania prowadnic, może odbywać się tylko w wyjątkowych wypadkach, określonych w WWIORB i za zgodą Inżyniera.

Podbudowy z chudego betonu wykonuje się w jednej warstwie o grubości od 10 do 20 cm, po zagęszczeniu. Gdy wymagana jest większa grubość, to do układania drugiej warstwy można przystąpić po odbiorze jej przez Inżyniera.

Natychmiast po rozłożeniu i wyprofilowaniu mieszanki należy rozpocząć jej zagęszczanie. Powierzchnia zagęszczonej warstwy powinna mieć prawidłowy przekrój poprzeczny i jednolity wygląd.

Zagęszczanie należy kontynuować do osiągnięcia wskaźnika zagęszczenia nie mniejszego niż 0,98 maksymalnego zagęszczenia określonego według normalnej próby Proctora zgodnie z PN-B-04481: 1988 [9], (duży cylinder metoda II). Zagęszczenie powinno być zakończone przed rozpoczęciem czasu wiązania cementu.

Wilgotność mieszanki chudego betonu podczas zagęszczania powinna być równa wilgotności optymalnej z tolerancją + 10% i - 20% jej wartości.

SPOINY ROBOCZE

Wykonawca powinien tak organizować roboty, aby unikać podłużnych spoin roboczych, poprzez wykonanie podbudowy na całej szerokości koryta.

Jeżeli w dolnej warstwie podbudowy występują spoiny robocze, to spoiny w górnej warstwie podbudowy powinny być względem nich przesunięte o co najmniej 30 cm dla spoiny podłużnej i 1 m dla spoiny poprzecznej.

NACINANIE SZCELIN

W początkowej fazie twardnienia betonu zaleca się wycięcie szczelin pozornych na głębokość około 1/3 jej grubości.

Szerokość naciętych szczelin pozornych powinna wynosić od 3 do 5 mm. Szczeliny te należy wyciąć tak, aby cała powierzchnia podbudowy była podzielona na kwadratowe lub prostokątne płyty. Stosunek długości płyt do ich szerokości powinien być nie większy niż od 1,5 do 1,0.

W przypadku przekroczenia górnej granicy siedmiodniowej wytrzymałości i spodziewanego przekroczenia dwudziestoosmiodniowej wytrzymałości na ściskanie chudego betonu, wycięcie szczelin pozornych jest konieczne.

Alternatywnie można ułożyć na podbudowie warstwę antyspękaniową w postaci:

- membrany z polimeroasfaltu,
- geowłókniny o odpowiedniej gęstości, wytrzymałości, grubości i współczynnika wodoprzepuszczalności poziomej i pionowej,
- warstwy kruszywa od 8 do 12 cm o odpowiednio dobranym uziarnieniu,

PIELĘGNACJA PODBUDOWY

Podbudowa z chudego betonu powinna być natychmiast po zagęszczeniu poddana pielęgnacji. Pielęgnacja powinna być przeprowadzona według jednego z następujących sposobów:

- skropienie preparatem pielęgnacyjnym posiadającym aprobatę techniczną,
- przykrycie na okres 7 do 10 dni nieprzepuszczalną folią z tworzywa sztucznego, ułożoną na zakład co najmniej 30 cm i zabezpieczoną przed zerwaniem z powierzchni podbudowy przez wiatr,
- przykrycie matami lub włókninami i spryskiwanie wodą przez okres 7 do 10 dni,
- przykrycie warstwą piasku i utrzymanie jej w stanie wilgotnym przez okres 7 do 10 dni,

Stosowanie innych środków do pielęgnacji podbudowy wymaga każdorazowej zgody Inżyniera.

Nie należy dopuszczać żadnego ruchu pojazdów i maszyn po podbudowie w okresie 7 do 10 dni pielęgnacji, a po tym czasie ewentualny ruch budowlany może odbywać się wyłącznie za zgodą Inżyniera.

ODCINEK PRÓBNY

Wykonawca powinien wykonać odcinek próbny w celu:

- stwierdzenia czy sprzęt do produkcji mieszanki betonowej, rozkładania i zagęszczania jest właściwy,
- określenia grubości warstwy wbudowanej mieszanki przed zagęszczeniem, koniecznej do uzyskania wymaganej grubości warstwy zagęszczonej,
- określenia liczby przejazdów walców dla uzyskania wymaganego wskaźnika zagęszczenia podbudowy,

Na odcinku próbnym Wykonawca powinien użyć materiałów oraz sprzętu do mieszania, rozkładania i zagęszczania, jakie będą stosowane do wykonywania podbudowy z chudego betonu.

Powierzchnia odcinka próbnego powinna wynosić od 400 m² do 800 m², a długość nie powinna być mniejsza niż 200 m.

Odcinek próbny powinien być zlokalizowany w miejscu wskazanym przez Inżyniera.

Wykonawca może przystąpić do wykonywania podbudowy z chudego betonu po zaakceptowaniu odcinka próbnego przez Inżyniera.

UTRZYMANIE PODBUDOWY

Podbudowa po wykonaniu, a przed ułożeniem następnej warstwy, powinna być chroniona przed uszkodzeniami. Jeżeli Wykonawca będzie wykorzystywał, za zgodą Inżyniera, gotową podbudowę do ruchu budowlanego, to powinien naprawić wszelkie uszkodzenia podbudowy, spowodowane przez ten ruch, na własny koszt.

Wykonawca jest zobowiązany do przeprowadzenia bieżących napraw podbudowy, uszkodzonej wskutek oddziaływania czynników atmosferycznych, takich jak opady deszczu, śniegu i mróz.

Wykonawca jest zobowiązany wstrzymać ruch budowlany po okresie intensywnych opadów deszczu, jeżeli wystąpi możliwość uszkodzenia podbudowy.

Podbudowa z chudego betonu musi być przed zimą przykryta co najmniej jedną warstwą mieszanki mineralno-asfaltowej.

8.7.5. WYKONANIE ROBÓT ODNOŚNIE NAWIERZCHNI Z KOSTKI BRUKOWEJ DLA DRÓG I ULIC ORAZ PLACÓW I CHODNIKÓW

PODŁOŻE I KORYTO

Grunty podłoża powinny być niewysadzinowe, jednorodne i nośne oraz zabezpieczone przed nadmiernym zawilgoceniem i ujemnymi skutkami przemarzania, zgodnie z dokumentacją projektową.

Koryto pod podbudowę lub nawierzchnię powinno być wyprofilowane zgodnie z projektowanymi spadkami oraz przygotowane zgodnie z wymaganiami WWIORB (D-04.01.01).

Koryto musi mieć skuteczne odwodnienie, zgodne z dokumentacją projektową.

KONSTRUKCJA NAWIERZCHNI

Konstrukcja nawierzchni powinna być zgodna z dokumentacją projektową lub WWIORB (przykłady konstrukcji nawierzchni podają załączniki 3 i 4).

Konstrukcja nawierzchni może obejmować ułożenie warstwy ścieralnej z betonowej kostki brukowej na:

- a) podsypce piaskowej lub cementowo-piaskowej oraz podbudowie,
- b) podsypce piaskowej rozścielonej bezpośrednio na podłożu z gruntu piaszczystego o wskaźniku piaskowym $WP \geq 35$ wg [7],

Podstawowe czynności przy wykonywaniu nawierzchni, z występowaniem podbudowy, podsypki cementowo-piaskowej i wypełnieniem spoin zaprawą cementowo-piaskową, obejmują:

1. wykonanie podbudowy,
2. wykonanie obramowania nawierzchni (z krawężników, obrzeży i ew. ścieków),
3. przygotowanie i rozścielenie podsypki cementowo-piaskowej,
4. ułożenie kostek z ubiciem,
5. przygotowanie zaprawy cementowo-piaskowej i wypełnienie nią szczelin,
6. wypełnienie szczelin dylatacyjnych,
7. pielęgnację nawierzchni i oddanie jej do ruchu,

Przy wykonywaniu nawierzchni na podsypce piaskowej, podstawowych czynności jest mniej, gdyż nie występują zwykle poz. 1, 6 i 7, a poz. 3 dotyczą podsypki piaskowej, zaś poz. 5 - wypełnienia szczelin piaskiem.

OBAMOWANIE NAWIERZCHNI

Rodzaj obramowania nawierzchni powinien być zgodny z dokumentacją projektową lub WWIORB.

Jeśli dokumentacja projektowa lub WWIORB nie ustala inaczej, to materiały do wykonania obramowań powinny odpowiadać wymaganiom określonym w pktcie 2.4.

Krawężniki i obrzeża zaleca się ustawiać przed przystąpieniem do układania nawierzchni z kostki. Przed ich ustawieniem, pożądane jest ułożenie pojedynczego rzędu kostek w celu ustalenia szerokości nawierzchni i prawidłowej lokalizacji krawężników lub obrzeży.

PODSYPKA

Rodzaj podsypki i jej grubość powinny być zgodne z dokumentacją projektową lub WWIORB.

Jeśli dokumentacja projektowa lub WWIORB nie ustala inaczej to grubość podsypki powinna wynosić po zagęszczeniu 3-5 cm, a wymagania dla materiałów na podsypkę powinny być zgodne z pktm 2.3. Dopuszczalne odchyłki od zaprojektowanej grubości podsypki nie powinny przekraczać ± 1 cm.

Podsypkę piaskową należy zwilżyć wodą, równomiernie rozścielić i zagęścić lekkimi walcami (np. ręcznymi) lub zagęszczarkami wibracyjnymi w stanie wilgotności optymalnej.

Podsypkę cementowo-piaskową stosuje się z zasady przy występowaniu podbudowy pod nawierzchnią z kostki. Podsypkę cementowo-piaskową przygotowuje się w betoniarkach, a następnie rozściela się na uprzednio zwilżonej podbudowie, przy zachowaniu:

- współczynnika wodnocementowego od 0,25 do 0,35,
- wytrzymałości na ściskanie nie mniejszej niż $R_7 = 10$ MPa, $R_{28} = 14$ MPa.

W praktyce, wilgotność układanej podsypki powinna być taka, aby po ściśnięciu podsypki w dłoni podsypka nie rozsypywała się i nie było na dłoni śladów wody, a po naciśnięciu palcami podsypka rozsypywała się. Rozścielenie podsypki cementowo-piaskowej powinno wyprzedzać układanie nawierzchni z kostek od 3 do 4 m. Rozścielona podsypka powinna być wyprofilowana i zagęszczona w stanie wilgotnym, lekkimi walcami (np. ręcznymi) lub zagęszczarkami wibracyjnymi.

Jeśli podsypka jest wykonana z suchej zaprawy cementowo-piaskowej to po zawałowaniu nawierzchni należy ją polać wodą w takiej ilości, aby woda zwilżyła całą grubość podsypki. Rozścielenie podsypki z suchej zaprawy może wyprzedzać układanie nawierzchni z kostek o około 20 m.

Całkowite ubicie nawierzchni i wypełnienie spoin zaprawą musi być zakończone przed rozpoczęciem wiązania cementu w podsypce.

UKŁADANIE NAWIERZCHNI Z BETONOWYCH KOSTEK BRUKOWYCH

Ustalenie kształtu, wymiaru i koloru kostek oraz desenia ich układania

Kształt, wymiary, barwę i inne cechy charakterystyczne kostek wg pktu 2.2.1 oraz desień ich układania (przykłady podano w zał. 5) powinny być zgodne z dokumentacją projektową lub WWIORB, a w przypadku braku wystarczających ustaleń Wykonawca przedkłada odpowiednie propozycje do zaakceptowania Inżynierowi. Przed ostatecznym zaakceptowaniem kształtu, koloru, sposobu układania i wytwórni kostek, Inżynier może polecić Wykonawcy ułożenie po 1 m² wstępnie wybranych kostek, wyłącznie na podsypce piaskowej.

Warunki atmosferyczne

Ułożenie nawierzchni z kostki na podsypce cementowo-piaskowej zaleca się wykonywać przy temperaturze otoczenia nie niższej niż +5°C. Dopuszcza się wykonanie nawierzchni jeśli w ciągu dnia temperatura utrzymuje się w granicach od 0°C do +5°C, przy czym jeśli w nocy spodziewane są przymrozki kostkę należy zabezpieczyć materiałami o złym przewodnictwie ciepła (np. matami ze słomy, papą itp.).

Nawierzchnię na podsypce piaskowej zaleca się wykonywać w dodatnich temperaturach otoczenia.

Ułożenie nawierzchni z kostek

Warstwa nawierzchni z kostki powinna być wykonana z elementów o jednakowej grubości. Na większym fragmencie robót zaleca się stosować kostki dostarczone w tej samej partii materiału, w której niedopuszczalne są różne odcienie wybranego koloru kostki.

Układanie kostki można wykonywać ręcznie lub mechanicznie.

Układanie ręczne zaleca się wykonywać na mniejszych powierzchniach, zwłaszcza skomplikowanych pod względem kształtu lub wymagających kompozycji kolorystycznej układanych deseni oraz różnych wymiarów i kształtów kostek. Układanie kostek powinni wykonywać przyuczeni brukarze.

Układanie mechaniczne zaleca się wykonywać na dużych powierzchniach o prostym kształcie, tak aby układarka mogła przenosić z palety warstwę kształtek na miejsce ich ułożenia z wymaganą dokładnością. Kostka do układania mechanicznego nie może mieć dużych odchyłek wymiarowych i musi być odpowiednio przygotowana przez producenta, tj. ułożona na palecie w odpowiedni wzór, bez dołożenia połówek i dziewiątek, przy czym każda warstwa na palecie musi być dobrze przesypana bardzo drobnym piaskiem, by kostki nie przywierały do siebie. Układanie mechaniczne zawsze musi być wsparte pracą brukarzy, którzy uzupełniają przerwy, wyrabiają łuki, dokładają kostki w okolicach studzienek i krawężników. Kostkę układa się około 1,5 cm wyżej od projektowanej niwelety, ponieważ po procesie ubijania podsypka zagęszcza się.

Powierzchnia kostek położonych obok urządzeń infrastruktury technicznej (np. studzienek, włazów itp.) powinna trwale wystawać od 3 mm do 5 mm powyżej powierzchni tych urządzeń oraz od 3 mm do 10 mm powyżej korytek ściekowych (ścieków).

Do uzupełnienia przestrzeni przy krawężnikach, obrzeżach i studzienkach można używać elementy kostkowe wykończeniowe w postaci tzw. połówek i dziewiątek, mających wszystkie krawędzie równe i odpowiednio fazowane. W przypadku potrzeby kształtek o nietypowych wymiarach, wolną przestrzeń uzupełnia się kostką ciętą, przycinaną na budowie specjalnymi narzędziami tnącymi (przycinarkami, szlifierkami z tarczą itp.).

Dzienną działkę roboczą nawierzchni na podsypce cementowo-piaskowej zaleca się zakończyć prowizorycznie około półmetrowym pasem nawierzchni na podsypce piaskowej w celu wytworzenia oporu dla ubicia kostki ułożonej na stałe. Przed dalszym wznowieniem robót, prowizorycznie ułożoną nawierzchnię na podsypce piaskowej należy rozebrać i usunąć wraz z podsypką.

Ubicie nawierzchni z kostek

Ubicie nawierzchni należy przeprowadzić za pomocą zagęszczarki wibracyjnej (płytywowej) z osłoną z tworzywa sztucznego. Do ubicia nawierzchni nie wolno używać walca.

Ubijanie nawierzchni należy prowadzić od krawędzi powierzchni w kierunku jej środka i jednocześnie w kierunku poprzecznym kształtek. Ewentualne nierówności powierzchniowe mogą być zlikwidowane przez ubijanie w kierunku wzdłużnym kostki. Po ubiciu nawierzchni wszystkie kostki uszkodzone (np. pęknięte) należy wymienić na kostki całe.

Spoiny i szczeliny dylatacyjne

Spoiny

Szerokość spoin pomiędzy betonowymi kostkami brukowymi powinna wynosić od 3 do 5mm.

W przypadku stosowania prostopadłościennych kostek brukowych zaleca się aby osie spoin pomiędzy dłuższymi bokami tych kostek tworzyły z osią drogi kąt 45°, a wierzchołek utworzonego kąta prostego pomiędzy spoinami miał kierunek odwrotny do kierunku spadku podłużnego nawierzchni.

Po ułożeniu kostek, spoiny należy wypełnić:

- a) piaskiem, spełniającym wymagania pktu 2.3 c), jeśli nawierzchnia jest na podsypce piaskowej,
- b) zaprawą cementowo-piaskową, spełniającą wymagania pktu 2.3 d), jeśli nawierzchnia jest na podsypce cementowo-piaskowej.

Wypełnienie spoin piaskiem polega na rozsypaniu warstwy piasku i wmięceniu go w spoiny na sucho lub, po obfitym polaniu wodą - wmięceniu papki piaskowej szczotkami względnie rozgarniaczkami z piórami gumowymi.

Zaprawę cementowo-piaskową zaleca się przygotować w betoniarnie, w sposób zapewniający jej wystarczającą płynność. Spoiny można wypełnić przez rozlanie zaprawy na nawierzchnię i nagarnianie jej w szczeliny szczotkami lub rozgarniaczkami z piórami gumowymi. Przed rozpoczęciem zalewania kostka powinna być oczyszczona i dobrze zwilżona wodą. Zalewa powinna całkowicie wypełnić spoiny i tworzyć monolit z kostkami.

Przy wypełnianiu spoin zaprawą cementowo-piaskową należy zabezpieczyć przed zalaniem nią szczeliny dylatacyjne, wkładając zwinięte paski papy, zwitki z worków po cemencie itp.

Po wypełnianiu spoin zaprawą cementowo-piaskową nawierzchnię należy starannie oczyścić; szczególnie dotyczą to nawierzchni z kostek kolorowych i z różnymi deseniami układania.

Szczeliny dylatacyjne

W przypadku układania kostek na podsypce cementowo-piaskowej i wypełnianiu spoin zaprawą cementowo-piaskową, należy przewidzieć wykonanie szczelin dylatacyjnych w odległościach zgodnych z dokumentacją projektową lub SST względnie nie większych niż co 8 m. Szerokość szczelin dylatacyjnych powinna umożliwiać przejście przez nie przemieszczeń wywołanych wysokimi temperaturami nawierzchni w okresie letnim, lecz nie powinna być mniejsza niż 8 mm. Szczeliny te powinny być wypełnione trwale zalewami i masami określonymi w pktcie 2.3 e). Szczeliny dylatacyjne poprzeczne należy stosować dodatkowo w miejscach, w których występuje zmiana sztywności podłoża (np. nad przepustami, przy przyczółkach mostowych, nad szczelinami dylatacyjnymi w podbudowie itp.). Zaleca się wykonywać szczeliny podłużne przy ściekach wzdłuż jezdni.

PIELĘGNACJA NAWIERZCHNI I ODDANIE JEJ DLA RUCHU

Nawierzchnię na podsypce piaskowej ze spoinami wypełnionymi piaskiem można oddać do użytku bezpośrednio po jej wykonaniu.

Nawierzchnię na podsypce cementowo-piaskowej ze spoinami wypełnionymi zaprawą cementowo-piaskową, po jej wykonaniu należy przykryć warstwą wilgotnego piasku o grubości od 3,0 do 4,0 cm i utrzymywać ją w stanie wilgotnym przez 7 do 10 dni. Po upływie od 2 tygodni (przy temperaturze średniej otoczenia nie niższej niż 15°C) do 3 tygodni (w porze chłodniejszej) nawierzchnię należy oczyścić z piasku i można oddać do użytku.

8.7.6. WYKONANIE ROBÓT ODNOŚNIE KRAWĘŻNIKÓW BETONOWYCH I BETONOWYCH OBRZEŻY CHODNIKOWYCH

WYKONANIE KORYTA POD ŁAWY KRAWĘŻNIKÓW BETONOWYCH

Koryto pod ławy należy wykonywać zgodnie z PN-B-06050 [1].

Wymiary wykopu powinny odpowiadać wymiarom ławy w planie z uwzględnieniem w szerokości dna wykopu ew. konstrukcji szalunku.

Wskaźnik zagęszczenia dna wykonanego koryta pod ławę powinien wynosić co najmniej 0,97 według normalnej metody Proctora.

WYKONANIE ŁAW POD KRAWĘŻNIKI BETONOWE

Wykonanie ław powinno być zgodne z BN-64/8845-02 [16].

Ława żwirowa

Ławy żwirowe o wysokości do 10 cm wykonuje się jednowarstwowo przez zasypanie koryta żwirem i zagęszczenie go polewając wodą.

Ławy o wysokości powyżej 10 cm należy wykonywać dwuwarstwowo, starannie zagęszczając poszczególne warstwy.

Ława tłuczniowa

Ławy należy wykonywać przez zasypanie wykopu koryta tłuczniem. Tłuczeń należy starannie ubić polewając wodą. Górną powierzchnię ławy tłuczniowej należy wyrównać kłińcem i ostatecznie zagęścić.

Przy grubości warstwy tłucznia w ławie wynoszącej powyżej 10 cm należy ławę wykonać dwuwarstwowo, starannie zagęszczając poszczególne warstwy.

Ława betonowa

Ławy betonowe zwykłe w gruntach spoistych wykonuje się bez szalowania, przy gruntach sypkich należy stosować szalowanie.

Ławy betonowe z oporem wykonuje się w szalowaniu. Beton rozścielony w szalowaniu lub bezpośrednio w korycie powinien być wyrównywany warstwami. Betonowanie ław należy wykonywać zgodnie z wymaganiami PN-B-06251 [3], przy czym należy stosować co 50 m szczeliny dylatacyjne wypełnione bitumiczną masą zalewową.

WYKONANIE KORYTA POD OBRZEŻA BETONOWE

Koryto pod podsypkę (ławę) należy wykonywać zgodnie z PN-B-06050 [1].

Wymiary wykopu powinny odpowiadać wymiarom ławy w planie z uwzględnieniem w szerokości dna wykopu ew. konstrukcji szalunku.

PODŁOŻE LUB PODSYPKA (ŁAWA) POD OBRZEŻE BETONOWE

Podłoże pod ustawienie obrzeża może stanowić rodzimy grunt piaszczysty lub podsypka (ława) ze żwiru lub piasku, o grubości warstwy od 3 do 5 cm po zagęszczeniu. Podsypkę (ławę) wykonuje się przez zasypanie koryta żwirem lub piaskiem i zagęszczenie z polewaniem wodą.

USTAWIENIE KRAWĘŻNIKÓW BETONOWYCH

Zasady ustawiania krawężników

Światło (odległość górnej powierzchni krawężnika od jezdni) powinno być zgodne z ustaleniami dokumentacji projektowej, a w przypadku braku takich ustaleń powinno wynosić od 10 do 12 cm, a w przypadkach wyjątkowych (np. ze względu na „wyrobień” ścieku) może być zmniejszone do 6 cm lub zwiększone do 16 cm.

Zewnętrzna ściana krawężnika od strony chodnika powinna być po ustawieniu krawężnika obsypana piaskiem, żwirem, tłuczniem lub miejscowym gruntem przepuszczalnym, starannie ubitym. Ustawienie krawężników powinno być zgodne z BN-64/8845-02 [16].

Ustawienie krawężników na ławie żwirowej lub tłuczniowej

Ustawianie krawężników na ławie żwirowej i tłuczniowej powinno być wykonywane na podsypce z piasku o grubości warstwy od 3 do 5 cm po zagęszczeniu.

Ustawienie krawężników na ławie betonowej

Ustawianie krawężników na ławie betonowej wykonuje się na podsypce z piasku lub na podsypce cementowo-piaskowej o grubości 3 do 5 cm po zagęszczeniu.

Wypełnianie spoin

Spoiny krawężników nie powinny przekraczać szerokości 1 cm. Spoiny należy wypełnić żwirem, piaskiem lub zaprawą cementowo-piaskową, przygotowaną w stosunku 1:2. Zalewanie spoin krawężników zaprawą cementowo-piaskową stosuje się wyłącznie do krawężników ustawionych na ławie betonowej.

Spoiny krawężników przed zalaniem zaprawą należy oczyścić i zmyć wodą. Dla zabezpieczenia przed wpływami temperatury krawężniki ustawione na podsypce cementowo-piaskowej i o spoinach zalanych zaprawą należy zalewać co 50 m bitumiczną masą zalewową nad szczeliną dylatacyjną ławy.

USTAWIENIE BETONOWYCH OBRZEŻY CHODNIKOWYCH

Betonowe obrzeża chodnikowe należy ustawiać na wykonanym podłożu w miejscu i ze światłem (odległością górnej powierzchni obrzeża od ciągu komunikacyjnego) zgodnym z ustaleniami dokumentacji projektowej.

Zewnętrzna ściana obrzeża powinna być obsypana piaskiem, żwirem lub miejscowym gruntem przepuszczalnym, starannie ubitym.

Spoiny nie powinny przekraczać szerokości 1 cm. Należy wypełnić je piaskiem lub zaprawą cementowo-piaskową w stosunku 1:2. Spoiny przed zalaniem należy oczyścić i zmyć wodą. Spoiny muszą być wypełnione całkowicie na pełną głębokość.

8.8. Kontrola jakości robót

8.8.1. PROGRAM ZAPEWNIENIA JAKOŚCI

Jeżeli tak przewidziano w Kontrakcie, Wykonawca jest zobowiązany opracować i przedstawić do akceptacji Inżyniera Kontraktu program zapewnienia jakości. W programie zapewnienia jakości Wykonawca powinien określić, zamierzony sposób wykonywania robót, możliwości techniczne, kadrowe i plan organizacji robót gwarantujący wykonanie robót zgodnie z dokumentacją projektową, WWIORB oraz ustaleniami.

Program zapewnienia jakości powinien zawierać:

- a) część ogólną opisującą:
 - organizację wykonania robót, w tym terminy i sposób prowadzenia robót,
 - organizację ruchu na budowie wraz z oznakowaniem robót,

- sposób zapewnienia bhp.,
 - wykaz zespołów roboczych, ich kwalifikacje i przygotowanie praktyczne,
 - wykaz osób odpowiedzialnych za jakość i terminowość wykonania poszczególnych elementów robót,
 - system (sposób i procedurę) proponowanej kontroli i sterowania jakością wykonywanych robót,
 - wyposażenie w sprzęt i urządzenia do pomiarów i kontroli (opis laboratorium własnego lub laboratorium, któremu Wykonawca zamierza zlecić prowadzenie badań),
 - sposób oraz formę gromadzenia wyników badań laboratoryjnych, zapis pomiarów, nastaw mechanizmów sterujących, a także wyciąganych wniosków i zastosowanych korekt w procesie technologicznym, proponowany sposób i formę przekazywania tych informacji Inżynierowi Kontraktu;
- b) część szczegółową opisującą dla każdego asortymentu robót:
- wykaz maszyn i urządzeń stosowanych na budowie z ich parametrami technicznymi oraz wyposażeniem w mechanizmy do sterowania i urządzenia pomiarowo-kontrolne,
 - rodzaje i ilość środków transportu oraz urządzeń do magazynowania i załadunku materiałów, spoiw, lepiszczy, kruszyw itp.,
 - sposób zabezpieczenia i ochrony ładunków przed utratą ich właściwości w czasie transportu,
 - sposób i procedurę pomiarów i badań (rodzaj i częstotliwość, pobieranie próbek, legalizacja i sprawdzanie urządzeń, itp.) prowadzonych podczas dostaw materiałów, wytwarzania mieszanek i wykonywania poszczególnych elementów robót,
 - sposób postępowania z materiałami i robotami nie odpowiadającymi wymaganiom.

8.8.2. ZASADY KONTROLI JAKOŚCI ROBÓT

Celem kontroli robót będzie takie sterowanie ich przygotowaniem i wykonaniem, aby osiągnąć założoną jakość robót.

Wykonawca jest odpowiedzialny za pełną kontrolę robót i jakości materiałów. Wykonawca w zakresie przewidzianym Kontraktem zapewni odpowiedni system kontroli, włączając personel, laboratorium, sprzęt, zaopatrzenie i wszystkie urządzenia niezbędne do pobierania próbek i badań materiałów oraz robót.

Przed zatwierdzeniem systemu kontroli Inżynier Kontraktu może zażądać od Wykonawcy przeprowadzenia badań w celu zademonstrowania, że poziom ich wykonywania jest zadowalający.

Wykonawca będzie przeprowadzać pomiary i badania materiałów oraz robót z częstotliwością zapewniającą stwierdzenie, że roboty wykonano zgodnie z wymaganiami zawartymi w dokumentacji projektowej i WWIORB

Minimalne wymagania co do zakresu badań i ich częstotliwość są określone w WWIORB, normach i wytycznych. W przypadku, gdy nie zostały one tam określone, Inżynier Kontraktu ustali jaki zakres kontroli jest konieczny, aby zapewnić wykonanie robót zgodnie z umową.

Jeżeli tak przewidziano w Kontrakcie, Wykonawca dostarczy Inżynierowi Kontraktu świadectwa, że wszystkie stosowane urządzenia i sprzęt badawczy posiadają ważną legalizację, zostały prawidłowo wykalibrowane i odpowiadają wymaganiom norm określających procedury badań. Inżynier Kontraktu będzie mieć nieograniczony dostęp do pomieszczeń laboratoryjnych, w celu ich inspekcji. Inżynier Kontraktu będzie przekazywać Wykonawcy pisemne informacje o jakichkolwiek niedociągnięciach dotyczących urządzeń laboratoryjnych, sprzętu, zaopatrzenia laboratorium, pracy personelu lub metod badawczych. Jeżeli niedociągnięcia te będą tak poważne, że mogą wpłynąć ujemnie na wyniki badań, Inżynier Kontraktu natychmiast wstrzyma użycie do robót badanych materiałów i dopuści je do użycia dopiero wtedy, gdy niedociągnięcia w pracy laboratorium Wykonawcy zostaną usunięte i stwierdzona zostanie odpowiednia jakość tych materiałów.

Wszystkie koszty związane z organizowaniem i prowadzeniem badań materiałów ponosi Wykonawca.

8.8.3. POBIERANIE PRÓBEK

Próbki będą pobierane losowo. Zaleca się stosowanie statystycznych metod pobierania próbek, opartych na zasadzie, że wszystkie jednostkowe elementy produkcji mogą być z jednakowym prawdopodobieństwem wytypowane do badań.

Inżynier Kontraktu będzie mieć zapewnioną możliwość udziału w pobieraniu próbek.

Pojemniki do pobierania próbek będą dostarczone przez Wykonawcę i zatwierdzone przez Inspektora Nadzoru. Próbki dostarczone przez Wykonawcę do badań wykonywanych przez Inżyniera Kontraktu będą odpowiednio opisane i oznakowane, w sposób zaakceptowany przez Inżyniera Kontraktu.

Na zlecenie Inspektora Nadzoru Wykonawca będzie przeprowadzać dodatkowe badania tych materiałów, które budzą wątpliwości co do jakości, o ile kwestionowane materiały nie zostaną przez Wykonawcę usunięte lub ulepszone z własnej woli. Koszty tych dodatkowych badań pokrywa Wykonawca tylko w przypadku stwierdzenia usterek; w przeciwnym przypadku koszty te pokrywa Zamawiający.

8.8.4. BADANIA I POMIARY

Wszystkie badania i pomiary będą przeprowadzone zgodnie z wymaganiami norm. W przypadku, gdy normy nie obejmują jakiegokolwiek badania wymaganego w WWIORB, stosować można wytyczne krajowe, albo inne procedury, zaakceptowane przez Inspektora Nadzoru. Przed przystąpieniem do pomiarów lub badań, Wykonawca powiadomi Inspektora Nadzoru o rodzaju, miejscu i terminie pomiaru lub badania. Po wykonaniu pomiaru lub badania, Wykonawca przedstawi na piśmie ich wyniki do akceptacji Inspektorowi Nadzoru.

8.8.5. RAPORTY Z BADAŃ

Wykonawca będzie przekazywać Inspektorowi Nadzoru kopie raportów z wynikami badań jak najszybciej, nie później jednak niż w terminie określonym w programie zapewnienia jakości.

Wyniki badań (kopie) będą przekazywane Inspektorowi Nadzoru na formularzach według dostarczonego przez niego wzoru lub innych, przez niego zaakceptowanych.

8.8.6. BADANIA PROWADZONE PRZEZ INŻYNIERA KONTRAKTU

Inżynier Kontraktu jest uprawniony do dokonywania kontroli, pobierania próbek i badania materiałów w miejscu ich wytwarzania/pozyskiwania, a Wykonawca i producent materiałów powinien udzielić mu niezbędnej pomocy.

Inżynier Kontraktu, dokonując weryfikacji systemu kontroli robót prowadzonego przez Wykonawcę, poprzez między innymi swoje badania, będzie oceniać zgodność materiałów i robót z wymaganiami WWIORB na podstawie wyników własnych badań kontrolnych jak i wyników badań dostarczonych przez Wykonawcę.

Inżynier Kontraktu powinien pobierać próbki materiałów i prowadzić badania niezależnie od Wykonawcy, na swój koszt. Jeżeli wyniki tych badań wykażą, że raporty Wykonawcy są niewiarygodne, to Inżynier Kontraktu oprze się wyłącznie na własnych badaniach przy ocenie zgodności materiałów i robót z dokumentacją projektową i WWIORB. Może również zlecić, sam lub poprzez Wykonawcę, przeprowadzenie powtórnych lub dodatkowych badań niezależnemu laboratorium. W takim przypadku całkowite koszty powtórnych lub dodatkowych badań i pobierania próbek poniesione zostaną przez Wykonawcę.

8.8.7. CERTYFIKATY I DEKLARACJE

Inżynier Kontraktu/Kierownik projektu może dopuścić do użycia tylko te materiały, które posiadają:

3. certyfikat na znak bezpieczeństwa wykazujący, że zapewniono zgodność z kryteriami technicznymi określonymi na podstawie Polskich Norm, aprobat technicznych oraz właściwych przepisów i dokumentów technicznych,
4. deklarację zgodności lub certyfikat zgodności z:

- Polską Normą lub aprobatą techniczną, w przypadku wyrobów, dla których nie ustanowiono Polskiej Normy, jeżeli nie są objęte certyfikacją określoną w pkt 1i które spełniają wymogi WWIORB.

W przypadku materiałów, dla których ww. dokumenty są wymagane przez WWIORB, każda partia dostarczona do robót będzie posiadać te dokumenty, określające w sposób jednoznaczny jej cechy.

Produkty przemysłowe muszą posiadać ww. dokumenty wydane przez producenta, a w razie potrzeby poparte wynikami badań wykonanych przez niego. Kopie wyników tych badań będą dostarczone przez Wykonawcę Inżynierowi Kontraktu.

Jakiegolwiek materiały, które nie spełniają tych wymagań będą odrzucone.

8.8.8. DOKUMENTY BUDOWY

Dziennik budowy

Dziennik budowy jest wymaganym dokumentem prawnym obowiązującym Zamawiającego i Wykonawcę w okresie od przekazania Wykonawcy terenu budowy do końca okresu gwarancyjnego. Odpowiedzialność za prowadzenie dziennika budowy zgodnie z obowiązującymi przepisami [2] spoczywa na Wykonawcy.

Zapisy w dzienniku budowy będą dokonywane na bieżąco i będą dotyczyć przebiegu robót, stanu bezpieczeństwa ludzi i mienia oraz technicznej i gospodarczej strony budowy.

Każdy zapis w dzienniku budowy będzie opatrzony datą jego dokonania, podpisem osoby, która dokonała zapisu, z podaniem jej imienia i nazwiska oraz stanowiska służbowego. Zapisy będą czytelne, dokonane trwałą techniką, w porządku chronologicznym, bezpośrednio jeden pod drugim, bez przerw.

Załączone do dziennika budowy protokoły i inne dokumenty będą oznaczone kolejnym numerem załącznika i opatrzone datą i podpisem Wykonawcy i Inspektora Nadzoru.

Do dziennika budowy należy wpisywać w szczególności:

- datę przekazania Wykonawcy terenu budowy,
- datę przekazania przez Zamawiającego posiadanej dokumentacji projektowej
- datę uzgodnienia z Zamawiającym dokumentacji projektowej wykonanej przez Wykonawcę,
- datę uzgodnienia przez Inżyniera Kontraktu programu zapewnienia jakości i harmonogramów robót, jeżeli tak przewidziano w Kontrakcie
- terminy rozpoczęcia i zakończenia poszczególnych elementów robót,
- przebieg robót, trudności i przeszkody w ich prowadzeniu, okresy i przyczyny przerw w robotach,
- uwagi i polecenia Inspektora Nadzoru,
- daty zarządzenia wstrzymania robót, z podaniem powodu,
- zgłoszenia i daty odbiorów robót zanikających i ulegających zakryciu, częściowych i ostatecznych odbiorów robót,
- wyjaśnienia, uwagi i propozycje Wykonawcy,
- stan pogody i temperaturę powietrza w okresie wykonywania robót podlegających ograniczeniom lub wymaganiom szczególnym w związku z warunkami klimatycznymi,
- zgodność rzeczywistych warunków geotechnicznych z ich opisem w dokumentacji projektowej,
- dane dotyczące czynności geodezyjnych (pomiarowych) dokonywanych przed i w trakcie wykonywania robót,
- dane dotyczące sposobu wykonywania zabezpieczenia robót,
- dane dotyczące jakości materiałów, pobierania próbek oraz wyniki przeprowadzonych badań z podaniem, kto je przeprowadzał,
- wyniki prób poszczególnych elementów budowli z podaniem, kto je przeprowadzał,
- inne istotne informacje o przebiegu robót.

Propozycje, uwagi i wyjaśnienia Wykonawcy, wpisane do dziennika budowy będą przedłożone Inspektorowi Nadzoru do ustosunkowania się.

Decyzje Inspektora Nadzoru wpisane do dziennika budowy Wykonawca podpisuje z zaznaczeniem ich przyjęcia lub zajęciem stanowiska.

Wpis projektanta do dziennika budowy obliguje Inspektora Nadzoru do ustosunkowania się. Projektant nie jest jednak stroną umowy i nie ma uprawnień do wydawania poleceń Wykonawcy robót.

Książka obmiarów

Książka obmiarów stanowi dokument pozwalający na rozliczenie faktycznego postępu każdego z elementów robót. Obmiary przeprowadza się, jeśli takie są postanowienia Kontraktu. Obmiary wykonanych robót przeprowadza się w sposób ciągły w jednostkach przyjętych w kosztorysie i wpisuje do książki obmiarów.

Dokumenty laboratoryjne

Dzienniki laboratoryjne, deklaracje zgodności lub certyfikaty zgodności materiałów, orzeczenia o jakości materiałów, recepty robocze i kontrolne wyniki badań Wykonawcy będą gromadzone w formie uzgodnionej w Kontrakcie lub w programie zapewnienia jakości. Dokumenty te stanowią załączniki do odbioru robót. Winny być udostępnione na każde życzenie Inżyniera Kontraktu.

Pozostałe dokumenty budowy

Do dokumentów budowy zalicza się, oprócz wymienionych w punktach (1) - (3) następujące dokumenty:

- a) pozwolenie na realizację zadania budowlanego,
- b) protokoły przekazania terenu budowy,
- c) umowy cywilno-prawne z osobami trzecimi i inne umowy cywilno-prawne,
- d) protokoły odbioru robót,
- e) protokoły z narad i ustaleń,
- f) korespondencję na budowie.

Przechowywanie dokumentów budowy

Dokumenty budowy będą przechowywane na terenie budowy w miejscu odpowiednio zabezpieczonym.

Zaginięcie któregośkolwiek z dokumentów budowy spowoduje jego natychmiastowe odtworzenie w formie przewidzianej prawem.

Wszelkie dokumenty budowy będą zawsze dostępne dla Inżyniera Kontraktu i przedstawiane do wglądu na życzenie Zamawiającego.

8.9. OBMIAŁ ROBÓT

Zgodnie z zasadami kontraktu

8.10. ODBIÓR ROBÓT

8.10.1. RODZAJE ODBIORÓW ROBÓT

W zależności od ustaleń odpowiednich WWIORB, roboty podlegają następującym etapom odbioru:

- a) odbiorowi robót zanikających i ulegających zakryciu,
- b) odbiorowi częściowemu,
- c) odbiorowi ostatecznemu,

8.10.2. ODBIÓR ROBÓT ZANIKAJĄCYCH I ULEGAJĄCYCH ZAKRYCIU

Odbiór robót zanikających i ulegających zakryciu polega na finalnej ocenie ilości i jakości wykonywanych robót, które w dalszym procesie realizacji ulegną zakryciu.

Odbiór robót zanikających i ulegających zakryciu będzie dokonany w czasie umożliwiającym wykonanie ewentualnych korekt i poprawek bez hamowania ogólnego postępu robót.

Odbioru robót dokonuje Inspektor Nadzoru.

Gotowość danej części robót do odbioru zgłasza Wykonawca wpisem do dziennika budowy i jednoczesnym powiadomieniem Inspektora Nadzoru. Odbiór będzie przeprowadzony niezwłocznie, nie później jednak niż w ciągu 3 dni od daty zgłoszenia wpisem do dziennika budowy i powiadomienia o tym fakcie Inspektora Nadzoru.

Jakość i ilość robót ulegających zakryciu ocenia Inspektora Nadzoru na podstawie dokumentów zawierających komplet wyników badań laboratoryjnych i w oparciu o przeprowadzone pomiary, w konfrontacji z dokumentacją projektową Zamawiającego i Wykonawcy, WWIORB i uprzednimi ustaleniami.

8.10.3. ODBIÓR CZĘŚCIOWY

Odbiór częściowy polega na ocenie ilości i jakości wykonanych części robót. Odbioru częściowego robót dokonuje się wg zasad jak przy odbiorze ostatecznym robót. Odbioru robót dokonuje Inspektora Nadzoru.

8.10.4. ODBIÓR OSTATECZNY ROBÓT

Zasady odbioru ostatecznego robót

Odbiór ostateczny polega na finalnej ocenie rzeczywistego wykonania robót w odniesieniu do ich ilości, jakości i wartości.

Całkowite zakończenie robót oraz gotowość do odbioru ostatecznego będzie stwierdzona przez Wykonawcę wpisem do dziennika budowy z bezzwłocznym powiadomieniem na piśmie o tym fakcie Inspektora Nadzoru.

Odbiór ostateczny robót nastąpi w terminie ustalonym w dokumentach umowy, licząc od dnia potwierdzenia przez Inspektora Nadzoru zakończenia robót i przyjęcia dokumentów, o których mowa w punkcie 8.4.2.

Odbioru ostatecznego robót dokona komisja wyznaczona przez Zamawiającego w obecności Inżyniera Kontraktu i Wykonawcy. Komisja odbierająca roboty dokona ich oceny jakościowej na podstawie przedłożonych dokumentów, wyników badań i pomiarów, ocenie wizualnej oraz zgodności wykonania robót z dokumentacją projektową i WWIORB.

W toku odbioru ostatecznego robót komisja zapozna się z realizacją ustaleń przyjętych w trakcie odbiorów robót zanikających i ulegających zakryciu, zwłaszcza w zakresie wykonania robót uzupełniających i robót poprawkowych.

W przypadkach niewykonania wyznaczonych robót poprawkowych lub robót uzupełniających w warstwie ścieralnej lub robotach wykończeniowych, komisja przerwie swoje czynności i ustali nowy termin odbioru ostatecznego.

W przypadku stwierdzenia przez komisję, że jakość wykonywanych robót w poszczególnych asortymentach nieznacznie odbiega od wymaganej dokumentacją projektową i WWIORB z uwzględnieniem tolerancji i nie ma większego wpływu na cechy eksploatacyjne obiektu i bezpieczeństwo ruchu, komisja dokona stosownych ustaleń, zgodnie z Wymaganiami Kontraktu.

Dokumenty do odbioru ostatecznego

Podstawowym dokumentem do dokonania odbioru ostatecznego robót jest protokół odbioru ostatecznego robót sporządzony wg wzoru ustalonego przez Zamawiającego.

Do odbioru ostatecznego Wykonawca jest zobowiązany przygotować następujące dokumenty:

- dokumentację projektową podstawową z naniesionymi zmianami oraz dodatkową, jeśli została sporządzona w trakcie realizacji umowy,
- szczegółowe Warunki techniczne (podstawowe z dokumentów umowy i ewentualnie uzupełniające lub zamiennie),
- recepty i ustalenia technologiczne,
- dzienniki budowy i książki obmiarów (oryginały),
- wyniki pomiarów kontrolnych oraz badań i oznaczeń laboratoryjnych, zgodne z WWIORB i ewentualnie PZJ,
- deklaracje zgodności lub certyfikaty zgodności wbudowanych materiałów zgodnie z WWIORB i ewentualnie PZJ,
- opinię technologiczną sporządzoną na podstawie wszystkich wyników badań i pomiarów załączonych do dokumentów odbioru, wykonanych zgodnie z WWIORB i PZJ – jeśli takie są postanowienia Kontraktu

- rysunki (dokumentacje) na wykonanie robót towarzyszących (np. na przełożenie linii telefonicznej, energetycznej, gazowej, oświetlenia itp.) oraz protokoły odbioru i przekazania tych robót właścicielom urządzeń - jeśli takie prace wynikają z dokumentacji projektowej lub postanowień Kontraktu,
- geodezyjną inwentaryzację powykonawczą robót i sieci uzbrojenia terenu,
- kopię mapy zasadniczej powstałej w wyniku geodezyjnej inwentaryzacji powykonawczej.

W przypadku, gdy wg Komisji, roboty pod względem przygotowania dokumentacyjnego nie będą gotowe do odbioru ostatecznego, komisja w porozumieniu z Wykonawcą wyznaczy ponowny termin odbioru ostatecznego robót.

Wszystkie zarządzone przez komisję roboty poprawkowe lub uzupełniające będą zestawione wg wzoru ustalonego przez Zamawiającego.

Termin wykonania robót poprawkowych i robót uzupełniających wyznaczy komisja.

8.11. Podstawa płatności

Zgodnie z postanowieniami Kontraktu.

8.12. Przepisy związane

Aktualne przepisy prawne.

9. B – ROBOTY ZIEMNE I DROGOWE – KSZTAŁTOWANIE TERENÓW ZIELONYCH

Dział:

CPV 45000000-7 Roboty budowlane

Grupa

CPV 45200000-9 Roboty budowlane w zakresie wznoszenia kompletnych obiektów budowlanych lub ich części oraz roboty w zakresie inżynierii lądowej i wodnej

Klasa

CPV 45250000-4 Roboty w zakresie instalowania, wydobycia produkcji oraz budowy obiektów budowlanych przemysłu naftowego i gazowniczego

Kategoria

CPV 45252000-8 Roboty budowlane w zakresie budowy zakładów uzdatniania, oczyszczania oraz spalania odpadów

CPV 45252100-9 Roboty budowlane w zakresie zakładów oczyszczania ścieków

CPV 45252127-4 Roboty budowlane w zakresie oczyszczalni ścieków

CPV 45111200-0 Roboty w zakresie przygotowania terenu pod budowę i roboty ziemne

CPV 45112700-2 Roboty w zakresie kształtowania terenu

CPV 45112710-5 Roboty w zakresie kształtowania terenów zielonych

9.1. ZAKRES ROBÓT OBJĘTYCH WWIORB

Ustalenia zawarte w niniejszych warunkach dotyczą zasad kształtowania zieleni i nasadzeń na terenie oczyszczalni.

Teren niezabudowany i nieutwardzony na terenie oczyszczalni w zakresie gradzenia, pomiędzy ogrodzeniem a drogą publiczną oraz na skarpach zostanie obsiany mieszanką traw – rajgras, stokłosa bezostna, kostrzewa czerwona i łąkowa oraz niewielka ilość białej koniczyny.

9.2. MATERIAŁY

Ogólne wymagania dotyczące materiałów, ich pozyskiwania i składowania, podano w WWIORB A_00 „Wymagania ogólne”.

Do obsiania terenu posłuży mieszanka traw - rajgras, stokłosa bezostna, kostrzewa czerwona i łąkowa oraz niewielka ilość białej koniczyny.

Humus i nadkład czasowo zdjęte z terenu wykopów, ukopów i miejsc pozyskania piasku i żwiru będą formowane w hałdy i wykorzystane przy zasypce i rekultywacji terenu po ukończeniu robót po uzgodnieniu z Inżynierem.

9.3. ZIEMIA URODZAJNA

Ziemia urodzajna, w zależności od miejsca pozyskania, powinna posiadać następujące charakterystyki:

- ziemia rodzima - powinna być zdjęta przed rozpoczęciem robót budowlanych i zmagazynowana w przyzmach nie przekraczających 2 m wysokości, ziemia w przyzmy nie może być wystawiona na bezpośrednie działanie promieni słonecznych.
- ziemia pozyskana w innym miejscu i dostarczona na plac budowy - nie może być zagruzowana, przerośnięta korzeniami, zasolona lub zanieczyszczona chemicznie. Ziemia stosowana do zaprawy dołów musi być przygotowana w specjalistycznym zakładzie i być mieszanka mineralno-organiczna (torfy)
- wyżej podane właściwości powinny być udokumentowane przez wykonawcę przed dostawą ziemi urodzajnej na teren budowy.

9.4. MATERIAŁ ROŚLINNY

Do obsiania terenu posłuży mieszanka traw - rajgras, stokłosa bezostna, kostrzewa czerwona i łąkowa oraz niewielka ilość białej koniczyny.

9.5. SPRZĘT

9.5.1. OGÓLNE WYMAGANIA DOTYCZĄCE SPRZĘTU

Ogólne wymagania dotyczące sprzętu podano w WWIORB A_00 „Wymagania ogólne”.

Do wykonywania robót związanych z usunięciem drzew i krzaków należy stosować:

- piły mechaniczne,
- specjalne maszyny przeznaczone do karczowania pni
- sycharki,
- koparki lub ciągniki ze specjalnym osprzętem do prowadzenia prac związanych z karczowaniem
- samochody samowyładowcze lub skrzyniowe do przewozu pozostałości po wycince
- oraz przesadzanych krzewów ,
- podstawowy sprzęt ręczny : piły , łopaty , łomy , siekiery

Wykonawca przystępujący do wykonania zieleni drogowej powinien wykazać się możliwością korzystania z następującego sprzętu:

- glebogryzarek, pługów, kultywatorów, bron do uprawy gleby,
- wału kolczatki oraz wału gładkiego do zakładania trawników,

- kosiarki mechanicznej do pielęgnacji trawników,
- sprzęt do podlewania,
- sprzętu do pozyskiwania ziemi urodzajnej (np. spycharki gąsienicowej, koparki),

9.6. TRANSPORT

9.6.1. OGÓLNE WYMAGANIA DOTYCZĄCE TRANSPORTU

Ogólne wymagania dotyczące transportu podano w WWIORB A_00 „Wymagania ogólne”. Wykonawca jest zobowiązany do stosowania jedynie takich środków transportu, które nie wpłyną niekorzystnie na jakość wykonywanych robót i właściwości przewożonych materiałów oraz uszkodzenie roślinności istniejącej

9.7. WYKONANIE ROBÓT

9.7.1. ZASADY OCZYSZCZANIA TERENU Z DRZEW I KRZAKÓW

Roboty związane z usunięciem drzew i krzaków obejmują wycięcie i wykarczowanie drzew i krzaków, wywiezienie pni, karpiny i gałęzi poza teren budowy na wskazane miejsce, zasypanie dołów.

Zgoda na prace związane z usunięciem drzew i krzaków powinna być uzyskana przez Zamawiającego. Wycinkę drzew o właściwościach materiału użytkowego należy wykonywać w tzw. sezonie rębnym, ustalonym przez Inżyniera.

Jeżeli roślinność, która ma być zachowana, zostanie uszkodzona lub zniszczona przez Wykonawcę, to powinna być ona odtworzona na koszt Wykonawcy, w sposób zaakceptowany przez odpowiednie władze.

9.7.2. WYKONANIE NAWIERZCHNI TRAWIASTEJ

Należy unikać warunków, które utrudniają przyjęcie się roślin jak: zalane doły przeznaczone do sadzenia, zbite podłoże, zalegająca woda w miejscach sadzenia, mocno zamarznięta ziemia, długotrwałe, silne, mroźne wysuszające wiatry itp.

- przed założeniem łąki zostanie zerwana 15 cm warstwa istniejącej darni, lub ziemi. W jej miejsce zostanie dostarczona i rozplantowana 15 cm warstwa humusu,
- teren pod łąkę musi być oczyszczony z gruzu i zanieczyszczeń,
- przy zakładaniu łąki na gruncie rodzimym krawężnik powinien znajdować się 2 do 3 cm nad terenem,
- teren powinien być wyrównany i splantowany, nie stosować nawożenia,
- łąka na projektowanym terenie zostanie założona na dowiezionej ziemi urodzajnej (warstwa o grubości 15 cm), która nie powinna zawierać więcej aniżeli 20% materii organicznej,
- przed siewem nasion ziemię należy wałować wałem gładkim, a potem wałem - kolczatką lub zagrabiec,
- siew powinien być dokonany w dni bezwietrzne,
- okres siania - nasiona lepiej wysiewać albo wczesną wiosną (marzec-maj albo późną jesienią po pierwszych silnych przymrozkach (listopad) – wtedy rośliny wykiełkują wiosną. Okres letni jest mniej polecany gdyż wymaga zapewnienia podlewania,
- w celu równomiernego wysiew nasion należy nasiona wymieszać z piaskiem lub trocinami przed siewem (jedno wiadro na kilkadziesiąt gramów nasion)
- nasion nie należy przykrywać ziemią,
- o wysiewie nasion ziemia powinna być wałowana lekkim wałem w celu ostatecznego wyrównania i stworzenia dobrych warunków dla podsiąkania wody,
- nawadnianie po siewie: jeśli brak opadów zraszanie drobnokropliste (mgławicowanie) do czasu rozkrzewienia się roślin oraz w okresie suszy. Do kiełkowania nasion niezbędna jest stała wilgotność gleby,

9.8. KONTROLA JAKOŚCI ROBÓT

Ogólne zasady kontroli jakości robót podano w WWIORB A_00 „Wymagania ogólne”.

Kontrola robót przy usuwaniu drzew i krzaków oraz ich przesadzaniu

Sprawdzenie jakości robót polega na wizualnej ocenie kompletności usunięcia i przesadzenia roślinności, wykarczowania korzeni i zasypania dołów.

Kontrola w czasie wykonywania trawników polega na sprawdzeniu:

- oczyszczenia terenu z gruzu i zanieczyszczeń,
- określenia ilości zanieczyszczeń (w m³),
- pomiaru odległości wywozu zanieczyszczeń na zwłokę,
- wymiany gleby jałowej na ziemię urodzajną z kontrolą grubości warstwy rozścielonej ziemi,
- prawidłowego uwałowania terenu,
- zgodności składu gotowej mieszanki łąki kwietnej z ustaleniami dokumentacji projektowej,
- gęstości zasiewu nasion,
- prawidłowej częstotliwości koszenia łąki kwietnej,
- okresów podlewania, zwłaszcza podczas suszy,

9.9. ODBIÓR ROBÓT

Ogólne zasady odbioru robót podano w WWIORB A_00 „Wymagania ogólne”.

Odbiorowi robót zanikających i ulegających zakryciu podlega sprawdzenie dołów po wykarczowanych pniach, przed ich zasypaniem oraz dołów do przesadzenia drzew – ich lokalizacja i wymiary.

9.10. PRZEPISY ZWIĄZANE

Należy stosować aktualne przepisy prawne, normy i normatywy dotyczące zakresu prac charakterystycznych dla niniejszej inwestycji.

10. C – ROBOTY BUDOWLANE – 01 – IZOLACJE

01 - izolacje przeciwwilgociowe i wodochronne dotyczące budynków

02 - izolacje wodochronne i antykorozyjne konstrukcji betonowych i żelbetowych

Grupa

CPV 45200000-9 Roboty budowlane w zakresie wznoszenia kompletnych obiektów budowlanych lub ich części oraz roboty w zakresie inżynierii lądowej i wodnej

Klasa

CPV 45250000-4 Roboty w zakresie instalowania, wydobywania, produkcji oraz budowy obiektów budowlanych przemysłu naftowego i gazowniczego

Kategoria

CPV 45252000-8 Roboty budowlane w zakresie budowy zakładów uzdatniania, oczyszczania oraz spalania odpadów

CPV 45252100-9 Roboty budowlane w zakresie zakładów oczyszczania ścieków

Klasa

CPV 45260000-7 Roboty w zakresie wykonywania pokryć i konstrukcji dachowych i inne podobne roboty specjalistyczne

Kategoria

CPV 45261000-4 Wykonywanie pokryć i konstrukcji dachowych i i podobne roboty

CPV 45261200-6 Pokrycie dachu

CPV 45261410-1 Izolowanie dachu

Kategoria

CPV 45262000-1 Specjalne roboty budowlane inne niż dachowe

CPV 45262600-1 Różne specjalistyczne roboty budowlane

CPV 45261200-6 Pokrycie dachu

Klasa

CPV 45440000-3 Roboty malarskie i szklarskie

CPV 45442000-7 Nakładanie powierzchni kryjących

CPV 45442120-4 Malowanie budowli i zakładanie okładzin ochronnych

CPV 45442300-0 Roboty w zakresie ochrony powierzchni

10.1. ZAKRES ROBÓT OBJĘTYCH SST

Roboty, których dotyczą warunki, obejmują wszystkie czynności umożliwiające i mające na celu wykonanie izolacji przeciwwilgociowych w obiektach

- Izolacja pozioma - 2x folia izolacyjna na zakład kładzona pod płytą żelbetową posadzki
- Izolacje pionowe w ścianach zewnętrznych – 2 warstwy Dysperbitu na zagruntowanej rapówce
- izolacja pozioma z papy termozgrzewalnej

Warunki nie dotyczą wykonywania izolacji wtórnych metodami mechanicznymi lub chemicznymi izolacji wtórnych np. przepon metodą iniekcji, itp.

Ustalenia zawarte w niniejsze warunki dotyczą zasad prowadzenia robót związanych z wykonaniem:

a) izolacji z rozтворów asfaltowych fundamentów

b) powłoki antykorozyjnej obejmujące:

- przygotowanie podłoża – suche lub lekko wilgotne, nośne, czyste, szorstkie, wolne od oleju i tłuszczu
- wykonanie żywicznej, antykorozyjnej powłoki ochronnej nakładanej technikami malarskimi na ścianach,
- wykonanie zaprawy żywicznej z żywicy i piasku oraz jej naniesienie na dnie i ścianach zbiorników,
- nałożenie zaprawy na odpowiednich elementach konstrukcji oczyszczalni ścieków.

10.2. OKREŚLENIA PODSTAWOWE

Antykorozyjna powłoka ochronna w oczyszczalniach ścieków – żywiczna powłoka ochronna, chroniąca beton przed działaniem czynników atmosferycznych i chemikaliów.

Pozostałe określenia podstawowe, użyte w niniejsze warunki, są zgodne z obowiązującymi odpowiednimi normami i określeniami zawartymi w ST_A_00 – „Wymagania ogólne”.

10.3. OGÓLNE WYMAGANIA DOTYCZĄCE ROBÓT

Wykonawca robót jest odpowiedzialny za jakość ich wykonania oraz za zgodność z dokumentacją projektową, WWIORB i poleceniami Inspektora Nadzoru.

10.4. MATERIAŁY

10.4.1. WYMAGANIA OGÓLNE

- Materiały muszą spełniać wymagania szczegółowe, podane w niniejsze warunki.
- Wszystkie materiały, elementy, rozwiązania, systemy muszą być stosowane, wykonywane, montowane ściśle według udokumentowanych wytycznych producenta, w sposób i w warunkach określonych w posiadanych przez element dokumentach odniesienia jak aktualne aprobaty techniczne (krajowe lub europejskie), certyfikat lub deklarację zgodności, atesty – wymagane przez polskie prawo. Oferent jest zobowiązany do wykazania, że dany materiał, system, zestaw, etc. wprowadzony legalnie na polski rynek, spełnia, określone polskim prawem, warunki techniczne dla projektowanego obiektu.
- W razie, kiedy stosowany materiał nie spełnia powyższych wymagań, wykonawca musi uwzględnić koszty oraz czas przeprowadzenia pełnej certyfikacji systemu i uzyskania niezbędnych wymaganych przez Polskie Prawo Budowlane dopuszczeń.
- Materiały dostarczone na budowę bez dokumentów potwierdzających przez producenta ich jakość nie mogą być dopuszczone do stosowania

- Nie należy stosować również materiałów przeterminowanych (po okresie gwarancyjnym)
- Stosowane materiały muszą posiadać udokumentowane parametry nie gorsze od wyspecyfikowanych niżej.
- Proponowane technologie powinny być odpowiednie do stanu projektowanego i zastosowanych technologii
- Materiały nie mogą zawierać substancji niebezpiecznych dla zdrowia
- Wykonawca może używać jedynie materiałów wycenionych w ofercie i zaakceptowanych, nie może samowolnie decydować o użyciu innych, jego zdaniem równoważnych materiałów i rozwiązań, bez powiadomienia Zleceniodawcy i Projektanta.
- Dobre materiały, faktury, kolory wszelkich elementów montowanych na budynku, stosowanych materiałów powłokowych, malarskich, posadzkowych, elementów konstrukcyjnych, mocowań, elementów maskujących i innych widocznych elementów wykończeniowych muszą być zaprezentowane i zaakceptowane przez Inwestora i Projektanta.

10.4.2. KONTROLA MATERIAŁÓW

Kontrola materiałów dotyczą sprawdzenia spełnienia wymagań podstawowych oraz wymagań podanych w szczegółowych opisach poszczególnych elementów, rozwiązań, systemów, etc. znajdujących się w niniejsze warunki.

Ponadto wykonawca jest zobowiązany do:

- Wyegzekwowania od dostawcy materiałów odpowiedniej jakości,
- Prowadzenia kontroli jakości otrzymywanych materiałów,
- Określenia i uzgodnienia warunków dostaw dla zapewnienia ciągłości robót,
- Przestrzegania warunków transportu i przechowywania materiałów
- Spełnienia wymagania zgodności z projektem lub zmianą uzgodnioną z Projektantem.

10.4.3. PRZECHOWYWANIE MATERIAŁÓW

- Składanie materiałów należy planować i prowadzić wg asortymentu z zachowaniem wymagań dostawcy, producenta, warunków określonych w odpowiednich dokumentach odniesienia dla danego surowca, materiału lub elementu (Normie zharmonizowanej, Normie krajowej lub aprobachie technicznej), wymogów bezpieczeństwa i umożliwienie pobrania reprezentatywnych próbek.
- Składowanie materiałów, surowców, elementów, etc. nie może być sprzeczne z wymaganiami, dotyczącymi konieczności zapewnienia bezpieczeństwa.
- Wykonawca zapewni, aby tymczasowo składowane materiały, do czasu, gdy będą one potrzebne do robót, były zabezpieczone przed zanieczyszczeniem, zachowały swoją jakość i właściwość do robót i były dostępne do kontroli przez Inspektora Nadzoru.
- Miejsca czasowego składowania będą zlokalizowane w obrębie terenu budowy w miejscach uzgodnionych z Inspektorem Nadzoru lub poza terenem budowy w miejscach zorganizowanych przez Wykonawcę.

10.4.4. WARUNKI MATERIAŁÓW

Dyspersyjna masa asfaltowo - kauczukowa do gruntowania podłoży i izolacji fundamentów DYSPERBIT

Do wykonywania powłok dekoracyjno - ochronnych na pokryciach z pap asfaltowych, gruntowania podłoży i izolacji fundamentów.

Właściwości: wysoka odporność na zmienne warunki atmosferyczne,

nie zawiera rozpuszczalników organicznych

duża odporność termiczna powłok

posiada bardzo dobrą przyczepność do podłoża budowlanych: betonu, drewna, metalu, kamieni naturalnych, szkła.

Folia hydroizolacyjna – na izolacje poziome podposadzkowe

Izolacje wodochronne mogą być wykonywane z folii polietylenowych o grubości 0,4 i 0,5 mm, gładkich i tłoczonych folii z PVC oraz membran EPDM.

Papy termozgrzewalne , papy asfaltowe tradycyjne.

Materiał samoprzylepny dostępny na rynku, posiadający aktualne świadectwo dopuszczenia do stosowania ,aprobatę techniczną albo certyfikat zgodności z polską normą wydany przez Instytut badawczy Dróg i Mostów w Warszawie .

Parametry techniczne:

Grubość –4.2/4.0 mm

Wkładka – siatka szklana – opcjonalnie [+ folia aluminiowa]

Ciężar wkładki > 200 g/m²

Warstwy nośne- bitum oksydowany

Powierzchnia górna –lupek naturalny/talk

Zrywalność – wzdłuż ,w poprzek ,na skos >1000 N

Rozciągliwość – wzdłuż ,w poprzek ,na skos >2 %

Odporność na wysokie temperatury +700 oC

Zachowanie elastyczności w niskich temperaturach -/+ 0.0 oC

Odporność na starzenie wg UEAtc

Odporność na rozprzestrzeniający się ogień i ciepło wgDIN 4102 i PN –B-02872

Opakowanie –rolki po 5 m² –30 rolek na palecie

Aprobata techniczna ITB –AT –15-4574/2000

Certyfikat PCBC Nr B/32/379/2000 -Uprawniający do oznaczenia wyrobu znakiem bezpieczeństwa „B”

Dopuszcza się stosowanie innych pap termozgrzewalnych posiadających wymagane certyfikaty dopuszczające do stosowania w budownictwie oraz zaakceptowane przez Inżyniera .

10.4.5. MATERIAŁY DO IZOLACJI WODOCHRONNYCH I ANTYKOROZYJNYCH KONSTRUKCJI BETONOWYCH I ŻELBETOWYCH

ROZTWÓR ASFALTOWY DO GRUNTOWANIA

Wymagania wg PN-B-24620:1998

POWŁOKI ANTYKOROZYJNE

Do wykonania robót należy użyć materiałów posiadających Aprobata Techniczną wydaną przez ITB. Wykonawca zobowiązany jest przedstawić Inżynierowi aktualne wyniki badań materiałów wykonywanych przez producenta w ramach nadzoru wewnętrznego (atesty) oraz sprawdzić przydatność tych materiałów do stosowania (data produkcji) i przechowywać je w odpowiednich warunkach (określonych w Aprobacie). Powłoka antykorozyjna zabezpieczająca oczyszczalnię ścieków powinna charakteryzować się następującymi cechami:

- bardzo dobrą przyczepnością do podłoża betonowego,
- odpornością na działanie chemikaliów i czynników atmosferycznych,
- wysoką odpornością na ścieranie,
- elastycznością i wytrzymałością na rozciąganie.

Za jakość wbudowanych materiałów odpowiada Wykonawca.

Zaleca się użycie modyfikowanej bitumami żywicy epoksydowej, charakteryzującej się następującymi właściwościami:

- odporność na temperaturę po stwardnieniu wynosi + 80°C,
- przyczepność powłoki do betonu jest $\geq 0,5$ MPa,
- wytrzymałość na rozciąganie $\geq 1,0$ MPa,
- względne wydłużenie przy zerwaniu jest $\geq 0,5$ %,
- szczelność w stosunku do dyfuzji cieczy wynosi ≤ 500 μ A,

- wodoszczelność wynosi do 7 barów ciśnienia wody.

Wykonawca może zastosować inne materiały pod warunkiem uzyskania akceptacji Projektanta i Inżyniera. Zastosowane materiały muszą posiadać Aprobatę techniczną ITB lub deklarację zgodności z odpowiednim dokumentem dopuszczenia do powszechnego stosowania w budownictwie oraz spełniać wymagania niniejsze warunki Technicznej.

IZOLACJA POD PŁYTA SZCZELNĄ

2x papa na lepiku lub folia izolacyjna, zabezpieczona geowłókniną przed zniszczeniem podczas wylewania betonu.

Izolacje wodochronne mogą być wykonywane z folii polietylenowych o grubości 0,4 i 0,5 mm, gładkich i łęczonych folii z PVC oraz membran EPDM.

10.5. SPRZĘT

Dobór, pozyskanie, utrzymanie, konserwacja i eksploatacja sprzętu są po stronie Wykonawcy. W przypadku braku ustaleń w warunkach Kontraktu sprzęt powinien być dobrany przez Wykonawcę do uzgodnienia i akceptacji przez Inspektora Nadzoru. Dobór sprzętu musi spełniać poniższe wymagania:

- Liczba i wydajność sprzętu będzie gwarantować przeprowadzenie robót zgodnie z zasadami określonymi w Dokumentacji Projektowej, WWIORB i wskazaniach Inspektora Nadzoru w terminie przewidzianym umową.
- Wykonawca dostarczy Inspektorowi Nadzoru kopie dokumentów potwierdzających dopuszczenie sprzętu do użytkowania, tam gdzie jest to wymagane przepisami.
- Wykonawca zobowiązany jest do używania sprzętu, który nie wpłynie niekorzystnie na jakość wykonywanych robót.
- Utrzymanie i użytkowania każdego sprzętu musi być zgodne z normami ochrony środowiska, BHP i przepisami dotyczącymi jego użytkowania.

Niezbędny sprzęt do wykonania przedmiotowych iniekcji

- pędzel lub watek,
- wolnoobrotowe mieszadło maks. 400 obrotów/minutę.

10.6. TRANSPORT

Materiały i elementy mogą być przewożone dowolnymi środkami transportu.

Podczas transportu materiały i elementy konstrukcji powinny być zabezpieczone przed uszkodzeniami lub utratą stateczności.

Wykonawca jest odpowiedzialny za dostarczenie na teren budowy w ramach oferowanej ceny wszelkiego sprzętu i wszelkich materiałów wymaganych w celu prowadzenia robót.

10.7. WYKONANIE ROBÓT

10.7.1. WYKONANIE IZOLACJI PRZECIWWILGOCIOWEJ Z DYSPERBITU

Ogólne zasady

- Przechowywać i przewozić w temperaturze powyżej +5°C, chronić przed mrozem
- Stosować na zimno
- Unikać stosowania podczas silnego nastonecznienia powierzchni
- izolacje powłokowe mogą być wykonywane tylko od strony zewnętrznej fundamentów, liczba układanych warstw powinna być zgodna z dokumentacją projektową, ale nie mniejsza niż 2, a łączna grubość tych warstw powinna wynosić co najmniej 2 mm,
- przy wykonywaniu izolacji z mas hydroizolacyjnych nieodpornych na uszkodzenia mechaniczne (np. mas bitumicznych) wskazane jest wykonanie dodatkowej warstwy osłonowej na powierzchni takiej izolacji, przed zasypaniem jej gruntem,
- Izolacje przeciwwilgociowe i wodochronne części podziemnych i przyziemi budynków powinny spełniać następujące wymagania ogólne:

- stanowić ciągły i szczelny układ oddzielający budynek lub jego część od wody lub pary wodnej (występowanie złuszczeń, zacieków, łysin, spękań, pęcherzy, zmarszczek, fałd itp. wad jest niedopuszczalne),
- ściśle przylegać do izolowanego podłoża – nie powinny pękać, a ich powierzchnia powinna być gładka, bez lokalnych wgłębień lub wybrzuszeń,
- izolacja pozioma powinna bez przerw, w sposób ciągły, przechodzić w izolację pionową,
- rodzaj, grubość i ilość zastosowanych warstw hydroizolacyjnych powinna być każdorazowo projektowana, przy uwzględnieniu istniejących warunków gruntowo-wodnych panujących w miejscu posadowienia budynku oraz jego poziomu posadowienia,
- przy wykonywaniu izolacji z mas hydroizolacyjnych należy na bieżąco (w trakcie nakładania każdej warstwy izolacyjnej) kontrolować zużycie materiału tzn. aplikować jedno opakowanie gotowego wyroby na wcześniej wydzielony (o określonej powierzchni) fragment podłoża,
- izolacja pionowa powinna być wyprowadzona na min. 50 cm powyżej poziomu okalającego terenu i zakończona w sposób uniemożliwiający wnikanie wód opadowych pod izolację,
- niedopuszczalne jest łączenie w obrębie izolacji pionowych i poziomych wyrobów oddziałujących na siebie w sposób destrukcyjny,
- miejsca przebieg izolacji przez przewody, rury, słupy lub inne elementy konstrukcyjne powinny być uszczelnione w sposób wykluczający przecieki wody do wnętrza budynku w tym rejonie,
- w przerwach dylatacyjnych oraz w przerwach roboczych powinny być zastosowane odpowiednie zabezpieczenia np. specjalne taśmy lub wkładki dylatacyjne wbudowywane w trakcie betonowania (wkładki powinny być wykonane z tego samego materiału i o identycznym profilu na całej długości szczeliny)

Przygotowanie podłoża

- Stosować na suche, oczyszczone podłoża
- Nakładać przy bezdeszczowej pogodzie, w temperaturze otoczenia i podłoża od +5°C do +3°C i wilgotności powietrza nie wyższej niż 65%.
- Wszelkie luźne, słabo przylegające fragmenty podłoża skuć, wypełnić ubytki.
- Przed nałożeniem powłoki podłoża należy zagruntować masą rozcieńczoną wodą w stosunku 1:1

Wykonywanie izolacji

- Przed użyciem dokładnie wymieszać
- Nanosić przy pomocy szpachli lub szczotki
- Przed nałożeniem powłoki podłoża należy zagruntować masą rozcieńczoną wodą w stosunku 1:1. Masę nanosi się warstwą o grubości ok. 1mm. Każdą kolejną warstwę (powłoka powinna być wykonana z co najmniej 2 warstw) nanosi się po wyschnięciu poprzedniej. Czas tworzenia powłoki zależy od panujących warunków (ok. 6 godzin w temp. 23 ± 2°C).
- Grubość gotowej powłoki powinna wynosić od 2 do 4 mm
- Do czasu wyschnięcia powłokę należy chronić przed wilgocią.
- W przypadku użycia DYSPERBITu do konserwacji pokryć dachowych, na wierzchnią, świeżą warstwę należy nanieść posypkę papową.

10.7.2. WYKONANIE IZOLACJI PRZECIWWILGOCIOWEJ I WODOCHRONNEJ CZĘŚCI PODZIEMNYCH I PRZYZIEMNYCH Z FOLII HYDROIZOLACYJNEJ

Ogólne zasady

- Do wykonywania robót hydroizolacyjnych można przystąpić po zakończeniu poprzedzających robót budowlanych i robót mogących stanowić przyczynę

uszkodzenia warstw hydroizolacyjnych oraz po przygotowaniu i kontroli podłoży pod roboty izolacyjne a także kontroli materiałów.

- Przed przystąpieniem do wykonania robót hydroizolacyjnych należy dokonać odbiorów częściowych, końcowych i robót zanikających (protokoł) oraz posiadać dokumentację powykonawczą dla elementów, na których będą prowadzone roboty hydroizolacyjne
- Wykończenie powierzchni betonu powinno być zgodne WWIORB dotyczącą wykonania konstrukcji betonowych i żelbetowych.
- Roboty hydroizolacyjne należy wykonywać w temperaturze otoczenia nie niższej niż podano w instrukcji producenta materiałów izolacyjnych wykorzystywanych w robotach. Najczęściej temperatury powietrza i podłoża w czasie układania izolacji powinny być nie niższe niż +5°C i nie wyższe od +35°C. Jednocześnie temperatury otoczenia i podłoża powinny być co najmniej o 3°C wyższe od panującej temperatury punktu rosy.
- Zabronione jest wykonywanie robót poza granicznymi temperaturami określonymi przez producenta stosowanych preparatów, w czasie deszczu, mżawki, przy silnym nasłonecznieniu i wilgotności powietrza przekraczającej 85%. W przypadku konieczności wykonywania hydroizolacji w czasie niesprzyjających warunków atmosferycznych takich jak za niska temperatura lub zbyt wysoka wilgotność powietrza roboty należy przeprowadzać pod namiotem, stosując elektryczne dmuchawy powietrza. W przypadku silnego wiatru dopuszczalne jest układanie izolacji tylko na ostoniętej powierzchni.
- Roboty hydroizolacyjne podziemnych części budynków znajdujących się poniżej poziomu gruntu należy prowadzić w wykopach o szerokości nie mniejszej niż 60 cm. Jeżeli głębokość wykopu przekracza 1,00 m, to wykop należy wykonać ze skarpami (2,00 m dla skał zwartych jednorodnych, odpajanych mechanicznie) lub o ścianach pionowych umocnionych deskowaniem. Rodzaj umocowania zależy od kategorii gruntu danego miejsca.
- Przed nałożeniem izolacji wodochronnej poniżej poziomu terenu należy obniżyć poziom zwierciadła wody gruntowej do co najmniej 30 cm poniżej najniższego poziomu przewidzianej do wykonania warstwy hydroizolacji. Obniżony poziom zwierciadła wody należy utrzymać przez cały okres wykonywania robót hydroizolacyjnych bądź do czasu zabezpieczenia izolacji warstwą dociskową.
- Izolacje przeciwwilgociowe i wodochronne części podziemnych i przyziemi budynków powinny spełniać następujące wymagania ogólne:
 - stanowić ciągły i szczelny układ oddzielający budynek lub jego część od wody lub pary wodnej (występowanie złuszczeń, zacieków, tysin, spękań, pęcherzy, zmarszczek, fałd itp. wad jest niedopuszczalne),
 - ściśle przylegać do izolowanego podłoża – nie powinny pękać, a ich powierzchnia powinna być gładka, bez lokalnych wgłębień lub wybrzuszeń,
 - izolacja pozioma powinna bez przerw, w sposób ciągły, przechodzić w izolację pionową,
 - rodzaj, grubość i ilość zastosowanych warstw hydroizolacyjnych powinna być każdorazowo projektowana, przy uwzględnieniu istniejących warunków gruntowo-wodnych panujących w miejscu posadowienia budynku oraz jego poziomu posadowienia,
 - przy wykonywaniu izolacji z mas hydroizolacyjnych należy na bieżąco (w trakcie nakładania każdej warstwy izolacyjnej) kontrolować zużycie materiału tzn. aplikować jedno opakowanie gotowego wyroby na wcześniej wydzielony (o określonej powierzchni) fragment podłoża,
 - izolacja pionowa powinna być wyprowadzona na min. 50 cm powyżej poziomu okalającego terenu i zakończona w sposób uniemożliwiający wnikanie wód opadowych pod izolację,
 - niedopuszczalne jest łączenie w obrębie izolacji pionowych i poziomych wyrobów oddziałujących na siebie w sposób destrukcyjny,

- miejsca przebić izolacji przez przewody, rury, słupy lub inne elementy konstrukcyjne powinny być uszczelnione w sposób wykluczający przecieki wody do wnętrza budynku w tym rejonie,
- w przerwach dylatacyjnych oraz w przerwach roboczych powinny być zastosowane odpowiednie zabezpieczenia np. specjalne taśmy lub wkładki dylatacyjne wbudowywane w trakcie betonowania (wkładki powinny być wykonane z tego samego materiału i o identycznym profilu na całej długości szczeliny)

Przygotowanie podłoża

Izolacje przeciwwilgociowe i wodochronne części podziemnych i przyziemi budynków wykonuje się na podłożach: betonowych lub żelbetonowych monolitycznych; murowanych z kamienia, cegły ceramicznej budowlanej pełnej, klinkierowej, betonowej lub z bloczków betonowych; podłożach z gładzią cementową lub otynkowanych tynkiem cementowym.

Podłoża pod hydroizolacje podziemnych powierzchni i przyziemi budynków powinny spełniać następujące wymagania ogólne:

- powinny być nośne i nieodkształcalne,
- powierzchnia powinna być czysta, odtłuszczona, odpylona, równa, wolna od mleczka cementowego, bez kawern, ubytków, wypukłości, pęknięć (luźne części należy usunąć, wypukłości powyżej 2 mm zlikwidować przez skuwanie, piaskowanie lub hydropiaskowanie, a ubytki i zagłębienia o głębokości powyżej 2 mm i rysy o szerokości większej niż 2 mm wypełnić zaprawą naprawczą zalecaną przez producenta wyrobów hydroizolacyjnych), większe ubytki wypełnić zgodnie z zaleceniami SST dotyczącej napraw konstrukcji betonowych i żelbetonowych. Materiały do napraw konstrukcji betonowych i żelbetonowych powinny być zgodne z zaleceniami Producenta materiałów izolacyjnych.
- połączenia izolowanych powierzchni poziomych i pionowych powinny mieć wykonane fasety o promieniu nie mniejszym niż 3 cm lub powinny być sfazowane pod kątem 45° na szerokości i wysokości co najmniej 5 cm od krawędzi (sposób ich wykonania powinien być zgodny z wymaganiami producenta podanymi w aprobacie technicznej lub karcie technicznej przewidywanych do stosowania wyrobów hydroizolacyjnych),
- podłoże powinno być suche (wilgotność nie przekraczająca 5%) lub wilgotne odpowiednio do wymagań producenta wyrobów hydroizolacyjnych podanych w aprobacie technicznej lub karcie technicznej (katalogowej),
- odpowiednio do wymagań producenta wyrobów hydroizolacyjnych określonych w aprobacie technicznej lub karcie technicznej podłoże należy zagruntować roztworem do gruntowania właściwym dla rodzaju nakładanej warstwy izolacyjnej. Powierzchnia zagruntowana przed ułożeniem izolacji powinna być całkowicie wyschnięta, a powłoka gruntująca powinna być równomiernie rozłożona (ciągła) i wykazywać dobrą przyczepność do podłoża

Wykonywanie izolacji

Nie wolno dopuścić do zaciekania wody pod wykonaną już sekcję poprzez wykonywanie na bieżąco wszystkich obróbek przebić oraz dziennych tymczasowych uszczelnień roboczych. Z podłoża należy usunąć wszelkie śmieci przed rozłożeniem folii. Folię rozkładamy na podłożu we właściwym miejscu luźno, bez fałd i zagięć. Wzajemny zakład sąsiednich arkuszy folii nie powinien być mniejszy niż 100 mm. Przed rozpoczęciem klejenia należy folię pozostawić na minimum 30 minut celem pełnej relaksacji naprężeń w arkuszu. Rozłożone arkusze folii należy wzajemnie skleić przed końcem dnia roboczego, aby zapobiec ewentualnemu zaciekaniu wody pod folię.

10.7.3. WYKONANIE IZOLACJI PRZECIWWILGOCIOWEJ Z PAPY TERMOZGRZEWALNEJ

Ogólne warunki prowadzenia robót izolacyjnych

Izolację można układać nie wcześniej jak po 21 dniach od ukończenia betonowania podłoża. Zaleca się jednak aby beton był co najmniej 28 dniowy. Temperatura powietrza i podłoża w czasie układania izolacji powinna być > od 5 °C i < od 35 °C.

W przypadku konieczności wykonania izolacji przeciwwodnych w czasie niesprzyjających warunków atmosferycznych takich jak nieodpowiednia temperatura lub wilgotność powietrza roboty należy prowadzić pod namiotem foliowym lub brezentowym stosując elektryczne dmuchawy powietrza.

W przypadku silnego wiatru dopuszczalne jest układanie izolacji tylko na osłoniętej powierzchni.

Przy układaniu izolacji w temperaturze 5÷10°C materiał izolacyjny należy przechowywać przez 24 godziny w temperaturze 20°C.

Do czasu ułożenia warstwy ochronnej na izolacji, nie wolno po niej chodzić, jeździć, składować narzędzi i materiałów.

W pobliżu robót hydroizolacyjnych nie wolno składować żadnych materiałów sypkich i pylących.

Temperatura podłoża gruntowanego materiałem gruntującym powinna być wyższa co najmniej o 3°C od temperatury punktu rosy lecz nie mniejsza od 5°C, a wilgotność względna powietrza powinna być <85%

Temperatura podłoża w czasie układania i zgrzewania materiału hydroizolacyjnego i wzmacniającego powinna być >0°C, a wilgotność względna powietrza <90%.

Przygotowanie podłoża

Podłoże betonowe przeznaczone do zaizolowania powinno odpowiadać wymaganiom określonym w opracowaniu "Zasady wykonywania izolacji z pap zgrzewalnych na drogowych obiektach mostowych" wydanym w 1991r. przez IBDiM W-wa. Seria I - Informacje, Instrukcje - Zeszyt 32, a w szczególności:

- powinno minąć min. 21 dni od jego zabetonowania
- wytrzymałość betonu na odrywanie powinna > 1,5Mpa
- powinno być suche oraz dokładnie oczyszczone z: elementów obcych, słabego, luźno związanego z podłożem betonu, mlecza cementowego, zatluszczeń i pyłów oraz innych drobnych frakcji kruszywa;
- powinno być równe i szorstkie, a lokalne nierówności nie powinny przekraczać 3 mm, przy czym krawędzie tych nierówności nie mogą być ostre;
- wszelkie krawędzie występujące na izolowanej powierzchni powinny być zaokrąglone łukiem o promieniu nie mniejszym niż 5cm.

Ewentualne wady wykończenia płyty pomostu należy usuwać wg specjalnie opracowanych metod uzgodnionych z Inżynierem.

Naprawy powierzchni należy wykonać przestrzegając następujących zasad:

ubytki betonu przekraczające na znacznej powierzchni 5 cm należy wypełnić betonem klasy B 30 lub specjalnymi zaprawami bezskurczowymi do napraw betonu IBDiM Krawędzie uszkodzenia należy rozkuć tak aby były zbliżone do pionowych.

ubytki mniejsze od 2 cm należy naprawiać masą wygładzającą PC wg Instrukcji ITB Nr 269 z 1985 r. lub zaprawami żywicznymi na bazie żywic epoksydowych z utwardzaczem lub żywic akrylowych np. polimetakrylan metylu.

lokalne nierówności podłoża powodujące powstawanie zastoin wody należy wypełnić specjalną bezskurczową zaprawą lub masą PC po uprzednim skuciu powierzchni, na której występują nierówności rozkuwając jej krawędzie do pionu. Naprawa powierzchni za pomocą mas szpachlowych lub zapraw na bazie żywic lub za pomocą masy PC może być wykonywana tylko na niewielkich powierzchniach do 1 m² w jednym miejscu, większe powierzchnie należy naprawiać specjalnymi zaprawami bezskurczowymi.

powierzchnie z nierównościami o ostrych krawędziach należy przeszlifować szlifierką do lastriko lub zatrzeć masą PC lub innym specjalnym materiałem posiadającym Aprobatę Techniczną wydaną przez IBDiM

Oczyszczenie podłoża

Bezpośrednio przed gruntowaniem powierzchnię izolowaną należy oczyścić z luźnych frakcji, pyłu i zątuszczeń. Luźne frakcje i pyły należy usunąć przy pomocy odkurzacza przemysłowego a w ostateczności przez przedmuchiwanie sprężonym powietrzem przechodzącym przez filtr przeciwolejujący i przeciwwodny. Zątuszczenia należy usunąć przez ich wypalenie palnikiem gazowym.

Zagruntowanie podłoża

Podłoże betonowe należy gruntować firmowym rozwiązaniem asfaltowym zalecanym przez producenta materiału hydroizolacyjnego.

W przypadku konieczności zagruntowania wilgotnej powierzchni należy użyć rozwiązań depresyjnych szybkozestępowych np. asfaltowej emulsji kationowej. Jest to jednak przypadek szczególny, wymagający pisemnej zgody Inżyniera i autora projektu.

Przy gruntowaniu podłoża należy stosować następujące zasady :

należy gruntować podłoże wyłącznie dobrze przygotowane i odebrane przez Inżyniera, beton w gruntowanym podłożu powinien mieć co najmniej 21 dni, powierzchnię przewidzianą do zaizolowania należy gruntować tylko jednokrotnie, używając tyle środka gruntującego, ile beton zdoła całkowicie wchłonąć tak, aby na powierzchni nie pozostała powłoka z warstewki asfaltu, ilość ta zwykle nie przekracza 0.3 l/m²

należy zagruntować każdorazowo tylko taką powierzchnię, na której zamierza się w ciągu najbliższych 8 godzin przykleić hydroizolację. Nie należy gruntować powierzchni "na zapas" z uwagi na znaczne obniżenie przyczepności izolacji do podłoża. Należy przy tym odpowiednio zabezpieczyć zagruntowaną powierzchnię aby nie uległa uszkodzeniu lub zapyleniu. Od zagruntowania podłoża do rozpoczęcia układania izolacji nie powinno upłynąć więcej niż 24 godz.

środek gruntujący należy nanosić wałkami malarskimi lub szczotkami do środków gruntujących (odpornych na działanie agresywnych rozpuszczalników, głównie węglowodorów aromatycznych)

przed ułożeniem izolacji powierzchnia zagruntowana powinna być całkowicie sucha. Można to sprawdzić przez dotknięcie zagruntowanej powierzchni suchą, czystą dłoń (nie zątuszczonej lub zakurzonej) gdy dłoń nie przykleja się i pozostaje czysta oznacza to, że rozwiązanie gruntujące jest już dostatecznie suche. Czas schnięcia rozwiązań gruntujących jest zróżnicowany w zależności od rodzaju zastosowanych rozpuszczalników i warunków wysychania w większości przypadków wynosi on 15 do 120 minut. w pierwszej kolejności należy zagruntować powierzchnię przy narożach wklęsłych i wypukłych, przy wpustach odwodnienia, sączkach, słupkach poręczy, oraz dylatacjach. Do gruntowania podłoża na dalszej powierzchni można przystąpić po przyklejeniu izolacji w wyżej wymienionych szczególnych miejscach

Przygotowanie i sprawdzenie materiałów i sprzętu oraz prace przygotowawcze

Przed przystąpieniem do izolowania należy sprawdzić czy na placu budowy znajduje się sprzęt pomocniczy i następujące narzędzia :

noże tapeciarskie, wałki malarskie lub szczotki dekararskie,
deska gładka szerokości min. 20 cm i długości min 3,0 m ,
listwa drewniana,

w razie potrzeby namiot foliowy lub brezentowy na stelażu, dmuchawy elektryczne do ogrzewania.

Warunkiem skutecznego zgrzania izolacji z podłożem jest wytopiony bitum, który gwarantuje szczelne połączenie. Wytopiona masa bitumiczna powinna rozchodzić się poza obręb arkusza na odległość ca 10-20 cm oraz na całej długości podgrzewanej rolki. Po ułożeniu izolacji powinno się w jak najszybszym terminie położyć zaprojektowaną warstwę ochronną z betonu asfaltowego.

Izolacji nie wolno układać na mokrej powierzchni oraz w czasie deszczu. Przed ułożeniem izolacji należy dokładnie skontrolować czy na płycie nie ma zanieczyszczeń. KONTROLA JAKOŚCI

Ogólne zasady kontroli jakości robót podano w WWIORB A_00 „Wymagania ogólne”

Do obowiązków wykonawcy należy opracowanie i przedstawienie do aprobaty kierownika budowy programu zapewnienia jakości, w którym przedstawi on zamierzony sposób wykonywania robót, możliwości techniczne, kadrowe i organizacyjne gwarantujące wykonanie robót zgodnie z dokumentacją projektową, niniejszą WWIORB oraz poleceniami i ustaleniami przekazywanymi przez Inspektora Nadzoru.

Kontrola

Badania w czasie robót polegają na sprawdzeniu zgodności wykonywanych robót hydroizolacyjnych z dokumentacją projektową, specyfikacją techniczną i instrukcjami producentów wyrobów stosowanych do izolacji. W odniesieniu do izolacji wielowarstwowych badania te powinny być przeprowadzane przy wykonywaniu każdej warstwy. Powinny one obejmować sprawdzenie:

- poprawności zagruntowania podłoża oraz wykonania poszczególnych warstw w sposób zapewniający ich ciągłość i szczelność,
- poprawności obrobienia i uszczelnienia przerw roboczych i dylatacji konstrukcyjnych budynku,
- poprawności obrobienia przebić i przejść przewodów, rur lub innych elementów budowlanych przez izolację,
- na bieżąco, w trakcie realizacji każdej warstwy, ilości zużywanych materiałów izolacyjnych,
- przestrzegania pozostałych wymagań dotyczących wykonania robót hydroizolacyjnych
- stosowanych materiałów, ilości i grubości nanoszonych warstw, wielkości zakładów, dokładności sklejenia poszczególnych warstw

10.7.4. WYKONANIE ROBÓT odnośnie izolacji wodochronnych i antykorozyjnych konstrukcji betonowych i żelbetonowych

WYKONANIE IZOLACJI FUNDAMENTÓW Z ROZTWORÓW ASFALTOWYCH

Przygotowanie podkładu

Podkład pod izolacje powinien być trwały, nieodkształcalny i przenosić wszystkie działające nań obciążenia.

Powierzchnia podkładu pod izolacje powinna być równa, czysta i odpylona.

Gruntowanie podkładu

Przy gruntowaniu podkład powinien być suchy, a jego wilgotność nie powinna przekraczać 5%.

Powłoki gruntujące powinny być naniesione w jednej lub dwóch warstwach, z tym że druga warstwa może być naniesiona dopiero po całkowitym wyschnięciu pierwszej.

Temperatura otoczenia w czasie gruntowania podkładu powinna być nie niższa niż 5°C.

WYKONANIE POWŁOK ANTYKOROZYJNYCH

Ogólne warunki wykonania robót

Ogólne zasady wykonania robót podano w K068_ST_A_00 „Wymagania Ogólne”. Wykonawca robót winien posiadać udokumentowane doświadczenie w wykonywaniu antykorozyjnych powłok ochronnych.

Przed przystąpieniem do prac Wykonawca i Inżynier dokonają niezbędnych ustaleń technologicznych. Podczas wykonywania prac związanych z utwardzeniem posadzki betonowej należy sporządzić protokół, w którym powinny być ujęte następujące dane:

- warunki pogodowe podczas wykonywania robót,
- stan podłoża,
- temperatura podłoża i otoczenia oraz materiału,
- informacje o stosowanych materiałach i technologii prac,
- zużycie materiału na m².

Przygotowanie podłoża

Podłoże powinno być suche lub lekko wilgotne. Ponadto musi być czyste, szorstkie, wolne od oleju i tłuszczu. Powierzchnie gładkie, glazurowane i pokryte mleczkiem cementowym, należy wcześniej poddać obróbce strumieniowo-ciernej, czyli: piaskowanie lub frezowanie.

Wykonanie powłoki malarskiej

W zależności od chłonności podłoża wymieszaną żywicę rozcieńcza się z wodą w ilości 10 – 20% wody. Następnie nakładamy preparat za pomocą wałka lub szczotki – nie należy tworzyć kałuż. Na tak wykonaną warstwę gruntującą nakładamy przynajmniej dwie warstwy nie rozcieńczonego preparatu, w przypadku dużych obciążeń mechanicznych zaleca się nałożenie trzeciej warstwy.

Wykonanie powłoki narażonej na ruch pojazdów lub zgarniacza

Wymieszaną żywicę należy połączyć z piaskiem kwarcowym w proporcji 1:1, w celu stworzenia zaprawy żywicznej. Należy wykorzystać piasek o uziarnieniu 0,1 – 0,3 mm lub 0,1-0,5 mm. Na wykonaną wcześniej powłokę gruntującą nakładamy za pomocą gładkiej lub zębatej kielni dwie warstwy preparatu, każdą na grubość 1 mm. W razie potrzeby do wygładzenia zaspachlowanej powierzchni można użyć tej samej żywicy, ale nie zmieszanej z piaskiem – jest to tzw. zamykanie górnej powierzchni. Powłoki ochronne powinny być wykonywane przez doskonale wykwalifikowane firmy wykonawcze, posiadające odpowiedni specjalistyczny sprzęt oraz duże doświadczenie.

Czyszczenie sprzętu

Po zakończeniu nakładania powłok ochronnych należy dokonać czyszczenia sprzętu poprzez przemycie rozpuszczalnikiem.

Utylizacja odpadów i opakowań

Opakowania po materiale żywicznym oraz resztki materiału należy zutylizować zgodnie ze wskazówkami producenta materiału.

WYKONANIE IZOLACJI POD PŁYTĄ SZCZELNĄ

Do wykonywania robót hydroizolacyjnych można przystąpić po zakończeniu poprzedzających robót budowlanych i robót mogących stanowić przyczynę uszkodzenia warstw hydroizolacyjnych oraz po przygotowaniu i kontroli podłoża pod roboty izolacyjne a także kontroli materiałów. Przed przystąpieniem do wykonania robót hydroizolacyjnych należy dokonać odbiorów częściowych, końcowych i robót zanikających (protokoł) oraz posiadać dokumentację powykonawczą dla elementów, na których będą prowadzone roboty hydroizolacyjne.

Wykończenie powierzchni betonu powinno być zgodne WWIORB dotyczącą wykonania konstrukcji betonowych i żelbetowych.

Roboty hydroizolacyjne należy wykonywać w temperaturze otoczenia nie niższej niż podano w instrukcji producenta materiałów izolacyjnych wykorzystywanych w robotach. Najczęściej temperatury powietrza i podłoża w czasie układania izolacji powinny być nie niższe niż +5°C i nie wyższe od +35°C. Jednocześnie temperatury otoczenia i podłoża powinny być co najmniej o 3°C wyższe od panującej temperatury punktu rosy.

Podłoża pod hydroizolacje powinny być nośne i nieodkształcalne, powierzchnia powinna być czysta, odtłuszczona, odpylona, równa, wolna od mleczka cementowego, bez kawern, ubytków, wypukłości, pęknięć (luźne części należy usunąć, wypukłości powyżej 2 mm zlikwidować przez skuwanie, piaskowanie lub hydropiaskowanie, a ubytki i zagłębienia o głębokości powyżej 2 mm i rysy o szerokości większej niż 2 mm wypełnić zaprawą naprawczą zalecaną przez producenta wyrobów hydroizolacyjnych). Nie wolno dopuścić do zaciekania wody pod wykonaną już sekcję poprzez wykonywanie na bieżąco wszystkich obróbek przebić oraz dziennych tymczasowych uszczelnień roboczych.

Wykonanie izolacji

Z podłoża należy usunąć wszelkie śmieci przed rozłożeniem folii. Folię rozkładamy na podłożu we właściwym miejscu luźno, bez fałd i zagięć. Wzajemny zakład sąsiednich arkuszy folii nie powinien być mniejszy niż 100 mm.

Przed rozpoczęciem klejenia należy folię pozostawić na minimum 30 minut celem pełnej relaksacji naprężeń w arkuszu. Rozłożone arkusze folii należy wzajemnie skleić przed końcem dnia roboczego, aby zapobiec ewentualnemu zaciekaniu wody pod folię.

10.8. ODBIÓR ROBÓT

10.8.1. ZASADY OGÓLNE

Odbiory prac będą wykonywane zgodnie z wymaganiami odpowiednich Polskich Norm, Prawa Budowlanego, wyspecyfikowanych wymagań specyfikacji i praktyki budowlanej, wg procedur określonych w kontrakcie i WWIORB A_00 „Wymagania ogólne”.

Odbiory wszelkich rozwiązań odbędą się po wstępnym stwierdzeniu:

- Zgodności z projektem oraz wymogami zatwierdzonej dokumentacji technicznej;
- Przedłożeniu przez Wykonawcę kompletnej dokumentacji odbiorowej (certyfikaty i atesty od producenta wbudowanych materiałów)
- Należy przeprowadzić ostateczne czyszczenie od wewnątrz i z zewnątrz wszystkich powierzchni przed odbiorem. Rozwiązanie problemu czyszczenia i proponowane metody czyszczenia powinny być zatwierdzone przez Inspektora Nadzoru i spełniać wymagania gwarancyjne producentów.

10.8.2. OBIÓR IZOLACJI

Badania w czasie odbioru robót przeprowadza się celem oceny czy spełnione zostały wszystkie wymagania dotyczące wykonanych robót hydroizolacyjnych, w szczególności w zakresie:

- zgodności z dokumentacją projektową, WWIORB i wprowadzonymi zmianami, które naniesiono w dokumentacji powykonawczej,
- jakości zastosowanych materiałów i wyrobów na podstawie zaleceń Producenta,
- prawidłowości przygotowania podłoża,
- prawidłowości wykonania izolacji przeciwwilgociowych i wodochronnych oraz warstw ochronnych i dociskowych,
- sposobu wykonania i uszczelnienia przebić i przejść przez izolację, przerw roboczych, dylatacji i zakończeń krawędzi izolacji oraz obróbek blacharskich hydroizolacji.

Przy badaniach w czasie odbioru robót pomocne są wyniki badań dokonanych przed przystąpieniem do robót i w trakcie ich wykonywania.

Badania izolacji powłokowych z mas przy ich odbiorze należy przeprowadzać po ich całkowitym wyschnięciu i utwardzeniu.

Badania techniczne należy przeprowadzać w temperaturze powietrza co najmniej +5°C i przy wilgotności względnej powietrza nie przekraczającej 65%.

Podłoże oraz każda nanoszona warstwa powinny być odebrane przez inspektora nadzoru.

Przystąpienie do kolejnych etapów robót może nastąpić po dokonaniu odpowiedniego wpisu przez inspektora nadzoru do Dziennika Budowy.

Ocena jakości izolacji przeciwwilgociowych i wodochronnych obejmuje:

- sprawdzenie wyglądu zewnętrznego (równości, ciągłości, miejsc przebić i dylatacji oraz zakończeń krawędzi izolacji),
- sprawdzenie ilości warstw i ich grubości,
- sprawdzenie szczelności izolacji,
- sprawdzenie przyczepności lub przylegania izolacji do podłoża,
- sprawdzenie przylegania izolacji do podłoża można przeprowadzić wzrokowo i za pomocą młotka drewnianego przez lekkie opukiwanie warstwy izolacji w 3 dowolnie wybranych miejscach na każde 10-20 m² powierzchni zaizolowanej lub metodą niszczącą określoną w PN-92/B-01814.
- Przy opukiwaniu młotkiem charakterystyczny głuchy dźwięk świadczy o nieprzyleganiu i niezwiązaniu izolacji z podłożem.
- Sprawdzenia grubości powłok wykonywanych z mas hydroizolacyjnych można dokonać metodami nieniszczącymi w trakcie ich nakładania (20 punktów kontrolnych na obiekt lub 100 m² izolowanej powierzchni) lub niszczącymi

(poprzez wycięcie próbek) po ich wyschnięciu, wykonując co najmniej 1 pomiar na 25 m² powłoki lecz nie mniej niż 5 na jednym obiekcie.

Wykonanie izolacji uznaje się za wykonane zgodnie z dokumentacją projektową, niniejszą WWIORB, jeżeli wszystkie pomiary i badania z zachowaniem tolerancji podanej w niniejszej SWIORB dały wyniki pozytywne.

10.9. PRZEPISY ZWIĄZANE

10.9.1. Normy

Należy stosować aktualne przepisy prawne, normy i normatywy dotyczące zakresu prac charakterystycznych dla niniejszej inwestycji.

11. C – ROBOTY BUDOWLANE – 02 - KONSTRUKCJA

- KONSTRUKCJE BETONOWE I ŻELBETOWE
- KONSTRUKCJE STALOWE
- ZABEZPIECZENIA PRZECIWKOROZYJNE ELEMENTÓW I KONSTRUKCJI STALOWYCH

Grupa

CPV 45200000-9 Roboty budowlane w zakresie wznoszenia kompletnych obiektów budowlanych lub ich części oraz roboty w zakresie inżynierii lądowej i wodnej

Klasa

CPV 45250000-4 Roboty w zakresie instalowania, wydobywania, produkcji oraz budowy obiektów budowlanych przemysłu naftowego i gazowniczego

Kategoria

CPV 45252000-8 Roboty budowlane w zakresie budowy zakładów uzdatniania, oczyszczania oraz spalania odpadów

CPV 45252100-9 Roboty budowlane w zakresie zakładów oczyszczania ścieków

Klasa

CPV 45260000-7 Roboty w zakresie wykonywania pokryć i konstrukcji dachowych i inne podobne roboty specjalistyczne

Kategoria

CPV 45262000-1 Specjalne roboty budowlane inne niż dachowe

CPV 45262300-4 Betonowanie

CPV 45262310-7 Zbrojenie

CPV 45262311-4 Betonowanie konstrukcji

CPV 45262350-9 Betonowanie bez zbrojenia

Kategoria

CPV 45422000-1 Roboty ciesielskie

Klasa

CPV 45220000-5 Roboty inżynierskie i budowlane

Kategoria

CPV 45223000-6 Roboty budowlane w zakresie konstrukcji

CPV 45223100-7 Montaż konstrukcji metalowych

CPV 45223110-0 Instalowanie konstrukcji metalowych

Grupa

CPV 45400000-1 Roboty wykończeniowe w zakresie obiektów budowlanych

Kategoria

CPV 45421140-7 Instalowanie stolarki metalowej, z wyjątkiem drzwi i okien

CPV 45421160-3 Instalowanie wyrobów metalowych

Klasa

CPV 45440000-3 Roboty malarskie i szklarskie

Kategoria

CPV 45442000-7 Nakładanie powierzchni kryjących

CPV 45442200-9 Nakładanie powłok antykorozyjnych

11.1. ZAKRES ROBÓT OBJĘTYCH WWIORB

Ustalenia zawarte w niniejsze warunki dotyczą zasad prowadzenia robót związanych z:

- wykonaniem podkładów betonowych pod fundamenty,
- wykonaniem płyt fundamentowych żelbetowych,
- wykonaniem stóp i ław fundamentowych
- wykonanie posadzek

Ustalenia dotyczą zasad prowadzenia robót związanych z:

- Przygotowaniem i montażem zbrojenia prętami okrągłymi gładkimi ze stali A-0,
- Przygotowaniem i montażem zbrojenia prętami okrągłymi żebrowanymi ze stali A-III,
- Przygotowaniem i montażem elementów stalowych.

Ustalenia dotyczą zasad prowadzenia robót związanych z:

- Nakładanie powierzchni kryjących
- Nakładanie powłok antykorozyjnych

11.2. MATERIAŁY

11.2.1. WYMAGANIA OGÓLNE

Do wykonania elementów betonowych mogą być stosowane wyroby producentów krajowych i zagranicznych.

Wykonawca uzyska przed zastosowaniem wyrobu akceptację Inspektora Nadzoru. Zatwierdzenie jednego materiału z danego źródła nie oznacza automatycznego zatwierdzenia pozostałych materiałów z tego źródła. Jeżeli materiały z akceptowanego źródła są niejednorodne lub nie zadowalającej jakości, Wykonawca powinien zmienić źródło zaopatrywania w materiały. Odbiór techniczny materiałów powinien być dokonywany według wymagań i w sposób określony aktualnymi normami.

11.2.2. BETON

Beton klasy B 10; B 15; B 20; B20 W8; B 25; B30 W8.

Beton powinien spełniać następujące wymagania : przygotowany na wężle betoniarskim i dostarczony z świadectwem zgodności z zatwierdzoną przez Inspektora nadzoru recepturą. Każda partia betonu winna posiadać atest producenta oraz świadectwo zgodności z recepturą .

Wymagania co do szczelności i mrozoodporności wg PN-EN 206-1:2003, Wymagania ogólne wg PN-EN 206-1:2003.

11.2.3. KRUSZYWO

Zgodne z przepisami i obowiązującymi instrukcjami ; granulaty winny być czyste bez domieszek ciał obcych o granulometrii 15/25 wg. PN-B-06712

Stosować należy grysy granitowe lub bazaltowe o maksymalnym wymiarze ziarna 16 mm oraz kliniec porfirowy 4-31,5 Stosowanie gryś z innych skał dopuszcza się pod warunkiem, że zostały one zbadane w placówce badawczej wskazanej przez Kierownika Projektu, a uzyskane wyniki badań spełniają wymagania omówione w niniejsze warunki.

11.2.4. MATERIAŁY DO PIELĘGNACJI BETONU

Do pielęgnacji betonowej warstwy wyrównawczej mogą być stosowane:

- folie z tworzyw sztucznych,
- włóknina

11.2.5. ELEMENTY DESKOWANIA KONSTRUKCJI BETONOWYCH I ŻELBETOWYCH

Dopuszcza się użycie wyłącznie deskowania systemowego uzgodnionego z Inspektorem nadzoru. Charakterystyka deskowań jest następująca:

deskowanie surowe do betonów z licowaniem:

- chropowatości powierzchni poniżej 2 mm,
- nie usuwa się wad chropowatości, nie szlifuje się ,
- wyrównuje się powierzchnię oraz zatyka dziury i skupiska porów;

11.2.6. STAL ZBROJENIOWA

Wymagania dotyczące stali zbrojeniowej podano w SST - Stal zbrojeniowa

Inwestor dopuszcza użycie do budowy przez Wykonawcę materiałów innych producentów niż sugerowani pod warunkiem, iż jakościowo nie mogą być gorsze od wymienionych oraz spełniać warunki zgodnie z Ust. o wyrobach budowlanych z 16.05.2004r. (Dz.U. z 2004r. nr 92 poz. 881)

11.2.7. STAL ZBROJENIOWA

(1) Klasy i gatunki stali zbrojeniowej wg dokumentacji technicznej i wg PN-89/H-84023/6.

(2) Własności mechaniczne i technologiczne stali:

Własności mechaniczne i technologiczne dla walcówki i prętów powinny odpowiadać wymaganiom podanym w PN-EN 10025:2002. .

W technologicznej próbie zginania powierzchnia próbek nie powinna wykazywać pęknięć, naderwań i rozwarstwień.

(3) Wady powierzchniowe:

Powierzchnia walcówki i prętów powinna być bez pęknięć, pęcherzy i naderwań.

Na powierzchni czołowej prętów niedopuszczalne są pozostałości jamy usadowej, rozwarstwienia i pęknięcia widoczne gołym okiem.

Wady powierzchniowe takie jak rysy, drobne łuski i zawałcowania, wtrącenia niemetaliczne, wżery, wypukłości, wgniecenia, zgorzeli i chropowatości są dopuszczalne:

- jeśli mieszczą się w granicach dopuszczalnych odchyłek dla walcówki i prętów gładkich,
- jeśli nie przekraczają 0,5 mm dla walcówki i prętów żebrowanych o średnicy nominalnej do 25 mm, zaś 0,7 mm dla prętów o większych średnicach.

(4) Odbiór stali na budowie

Odbiór stali na budowie powinien być dokonany na podstawie atestu, w który powinien być zaopatrzonej każdy krąg lub wiązka stali. Atest ten powinien zawierać:

- znak wytwórcy,
- średnicę nominalną,
- gatunek stali,
- numer wyrobu lub partii,
- znak obróbki cieplnej.

Cechowanie wiązek i kręgów powinno być dokonane na przywieszkach metalowych po 2 sztuki dla każdej wiązki czy kręgu.

Wygląd zewnętrzny prętów zbrojeniowych dostarczonej partii powinien być następujący:

na powierzchni prętów nie powinno być zgorzeli, odpadającej rdzy, tłuszczów, farb lub innych zanieczyszczeń.

Odchyłki wymiarów przekroju poprzecznego prętów i ożebrowania powinny się mieścić w granicach określonych dla danej klasy stali w normach państwowych. Pręty dostarczone w wiązkach nie powinny wykazywać odchylenia od linii prostej większego niż 5 mm na 1 m długości pręta.

Magazynowanie stali zbrojeniowej.

Stal zbrojeniowa powinna być magazynowana pod zadaszeniem w przegrodach lub stojakach z podziałem wg wymiarów i gatunków.

(5) Badanie stali na budowie

Dostarczoną na budowę partię stali do zbrojenia konstrukcji z betonu należy przed wbudowaniem zbadać laboratoryjnie w przypadku, gdy:

- nie ma zaświadczenia jakości (atestu),

- nasuwają się wątpliwości co do jej właściwości technicznych na podstawie oględzin zewnętrznych,
- stal pęka przy gięciu.

Decyzję o przekazaniu próbek do badań laboratoryjnych podejmuje Inżynier.

11.2.8. KSZTAŁTOWNIKI STALOWE

Kształtowniki stalowe posiadające atest. Nie wolno stosować kształtowników o zmienionej geometrii. Nie wolno stosować elementów, które miały zmienioną geometrię. Kształtowniki przed zamontowaniem należy oczyścić z łuszczącej się rdzy, zabrudzeń z zaprawy, zatłuszczeń i innych zanieczyszczeń mogących powodować brak przyczepności lub korozję elementów stalowych. W przypadku stwierdzenia niezgodności materiału z wymaganiami normowymi Wykonawca ma obowiązek wymienić materiał na pełnowartościowy.

11.2.9. ŚRUBY STALOWE

- Śruby z łbem sześciokątnym, stalowe średnicy 12mm, 16mm posiadające atesty
- Nakrętki sześciokątne stosować posiadające atesty.
- Podkładki okrągłe zgrubne stosować posiadające atest.

Investor dopuszcza użycie do budowy przez Wykonawcę materiałów innych producentów niż sugerowani pod warunkiem, iż jakościowo nie mogą być gorsze od wymienionych oraz spełniać warunki zgodnie z Ust. o wyrobach budowlanych z 16.05.2004r. (Dz.U. z 2004r. nr 92 poz. 881)

11.2.10. MATERIAŁY ODNOSNIE ZABEZPIECZEŃ PRZECIWKOROZYJNYCH ELEMENTÓW I KONSTRUKCJI STALOWYCH

Farba epoksydowa chemoodporna do gruntowania i farba epoksydowa chemoodporna nawierzchniowa w dwóch różnych kolorach. Łączna grubość warstw 180µm.

Wszystkie elementy konstrukcji nośnych będą przed malowaniem oczyszczone przez śrutowanie do klasy czystości S.A.2,5.

W oznaczonym czasie przed wbudowaniem Wykonawca przedstawi szczegółowe informacje dotyczące źródła wytwarzania materiałów oraz odpowiednie świadectwa badań, dokumenty dopuszczenia do obrotu i stosowania w budownictwie i próbki do zatwierdzenia inspektorowi nadzoru.

Wykonawca ponosi odpowiedzialność za spełnienie wymagań ilościowych i jakościowych materiałów dostarczanych na plac budowy oraz za ich właściwe składowanie i wbudowanie

11.3. SPRZĘT

Wykonawca jest zobowiązany do używania jedynie takiego sprzętu, który nie spowoduje niekorzystnego wpływu na jakość wykonywanych robót i będzie gwarantować przeprowadzenie robót, zgodnie z zasadami określonymi w PB i ST.

W przypadku braku ustaleń w wymienionych dokumentach, zasady pracy sprzętu powinny być uzgodnione i zaakceptowane przez inspektora nadzoru inwestorskiego.

Sprzęt należący do Wykonawcy lub wynajęty do wykonania robót musi być utrzymany w dobrym stanie technicznym i w gotowości do pracy.

Wykonawca dostarczy, na żądanie, Inspektorowi nadzoru inwestorskiego kopie dokumentów potwierdzających dopuszczenie sprzętu do użytkowania, tam gdzie jest to wymagane przepisami.

Jeżeli przewiduje się możliwość wariantowego użycia sprzętu przy wykonywanych robotach, Wykonawca powiadomi Inspektora nadzoru inwestorskiego o swoim zamiarze wyboru i uzyska jego akceptację.

Wybrany sprzęt po akceptacji, nie może być później zmieniany bez zgody Inspektora.

Jakikolwiek sprzęt, maszyny, urządzenia i narzędzia nie gwarantujące zachowania warunków technologicznych, nie zostaną przez Inspektora nadzoru inwestorskiego dopuszczone do robót.

Wykonawca jest zobligowany do skalkulowania kosztów jednorazowych sprzętu w cenie jednostkowej robót do których ten sprzęt jest przeznaczony. Koszty transportu sprzętu nie

podlegają oddzielnej zapłacie.

Wykonawca przystępujący do robót powinien korzystać z następującego sprzętu:

- pompy do betonu
- drobnego sprzętu do rozkładania mieszanki betonowej,
- zagęszczarek płytowych, ubijaków lub małych walców wibracyjnych do zagęszczania mieszanki w miejscach trudno dostępnych,
- polewaczek do pielęgnacji betonu.
- żuraw samochodowy, lub stacjonarny na torowisku,
- palniki,
- piły mechaniczne,
- spawarki,
- sprzęt ręczny,
- klucze dynamometryczne.

11.4. TRANSPORT

Wykonawca zapewni, aby tymczasowo składowane materiały, (do czasu, gdy będą one potrzebne do wbudowania) były zabezpieczone przed zniszczeniem, zachowały swoją jakość i właściwości oraz były dostępne do kontroli przez Inspektora nadzoru inwestorskiego. Przechowywanie materiałów musi się odbywać na zasadach i w warunkach odpowiednich dla danego materiału oraz w sposób skutecznie zabezpieczający przed dostępem osób trzecich. Wszystkie miejsca czasowego składowania materiałów powinny być po zakończeniu robót doprowadzone przez Wykonawcę do ich pierwotnego stanu. Transport betonu samochodami samowyładowczymi lub betonowozami z węzła betoniarskiego.

Stal zbrojeniowa i profilowa powinna być przewożona odpowiednimi środkami transportu żeby uniknąć trwałych odkształceń, oraz zgodnie z przepisami BHP i ruchu drogowego.

11.5. WYKONANIE ROBÓT

11.5.1. OGÓLNE ZASADY

Roboty betoniarskie muszą być wykonane zgodnie z wymaganiami norm PN-EN 206-1:2003 i PN-63/B-06251.

Betonowanie można rozpocząć po uzyskaniu zezwolenia Inżyniera potwierdzonego wpisem do dziennika budowy.

11.5.2. WYKONANIE DESKOWANIA

Deskowanie powinno zostać wykonane zgodnie ze specyfikacją pracy deskowania dostarczoną przez dostawcę deskowania oraz zapewniać sztywność i niezmienność układu oraz bezpieczeństwo konstrukcji. Deskowanie powinno być skonstruowane w sposób umożliwiający łatwy jego montaż i demontaż. Przed wypełnieniem masą betonową sprawdzić szczelność deskowania, aby wykluczyć wyciek zaprawy i możliwość zniekształceń lub odchyłeń w wymiarach betonowej konstrukcji. Deskowania nieimpregnowane przed wypełnieniem ich masą betonową powinny być obficie polane wodą.

11.5.3. WYTWARZANIE MIESZANKI BETONOWEJ

Mieszankę betonową należy wytwarzać w profesjonalnych węzłach betoniarskich gwarantujących otrzymanie betonu z atestem.

11.5.4. PODAWANIE I UKŁADNIE MIESZANKI BETONOWEJ

Do podawania mieszanek betonowych należy stosować pojemniki o konstrukcji umożliwiającej łatwe ich opróżnianie lub pompy przystosowanej do podawania mieszanek plastycznych. Przy stosowaniu pomp obowiązują odrębne wymagania technologiczne przy czym wymaga się sprawdzenia ustalonej konsystencji mieszanki betonowej przy wylocie.

Przed przystąpieniem do układania betonu należy sprawdzić: położenie zbrojenia, zgodność rzędnych z projektem, czystość deskowania oraz obecność wkładek dystansowych zapewniających wymaganą wielkość otuliny.

Mieszanki betonowej nie należy zrzucać z wysokości większej niż 0,75 m od powierzchni, na którą spada. W przypadku gdy wysokość ta jest większa należy mieszankę podawać za pomocą rynny zsykowej (do wysokości 3,0 m) lub leja zsykowego teleskopowego (do wysokości 8,0 m).

Przy wykonywaniu konstrukcji monolitycznych należy przestrzegać dokumentacji technologicznej, która powinna uwzględniać następujące zalecenia:

w fundamentach i korpusach podpór mieszankę betonową należy układać bezpośrednio z pojemnika lub rurociągu pompy, bądź też za pośrednictwem rynny, warstwami o grubości do 40 cm zagęszczając wibratorami wgłębnyymi, przy wykonywaniu płyt mieszankę betonową należy układać bezpośrednio z pojemnika lub rurociągu pompy. W płytach o grubości większej od 12 cm zbrojonych górą i dołem należy stosować belki wibracyjne.

11.5.5. ZAGĘSZCZANIE BETONU

Przy zagęszczaniu mieszanki betonowej należy przestrzegać następujących zasad:

Wibratory wgłębne należy stosować o częstotliwości min. 6000 drgań na minutę, z buławami o średnicy nie większej niż 0,65 odległości między prętami zbrojenia leżącymi w płaszczyźnie poziomej.

Podczas zagęszczania wibratorami wgłębnyymi nie wolno dotykać zbrojenia buławą wibratora. Podczas zagęszczania wibratorami wgłębnyymi należy zagłębić buławę na głębokość 5–8 cm w warstwę poprzednią i przytrzymać buławę w jednym miejscu w czasie 20–30 sekund po czym wyjmować powoli w stanie wibrującym.

Kolejne miejsca zagłębienia buławy powinny być od siebie oddalone o $1,4 R$, gdzie R jest promieniem skutecznego działania wibratora. Odległość ta zwykle wynosi 0,35–0,7 m.

Belki wibracyjne powinny być stosowane do wyrównania powierzchni betonu płyt i charakteryzować się jednakowymi drganiami na całej długości.

Czas zagęszczania wibratorem powierzchniowym, lub belką wibracyjną w jednym miejscu powinien wynosić od 30 do 60 sekund.

Zasięg działania wibratorów przyczepnych wynosi zwykle od 20 do 50 cm w kierunku głębokości i od 1,0 do 1,5 m w kierunku długości elementu. Rozstaw wibratorów należy ustalić doświadczalnie tak aby nie powstawały martwe pola. Mocowanie wibratorów powinno być trwałe i sztywne.

11.5.6. PRZERWY W BETONOWANIU

Przerwy w betonowaniu należy sytuować w miejscach uprzednio przewidzianych i uzgodnionych z projektantem.

Ukształtowanie powierzchni betonu w przerwie roboczej powinno być uzgodnione z projektantem, a w prostszych przypadkach można się kierować zasadą, że powinna ona być prostopadła do kierunku naprężeń głównych.

Powierzchnia betonu w miejscu przzerwania betonowania powinna być starannie przygotowana do połączenia betonu stwardniałego ze świeżym przez:

usunięcie z powierzchni betonu stwardniałego, luźnych okruszków betonu oraz warstwy pozostałego szkliska cementowego,

obfite zwilżenie wodą i narzucenie kilkumilimetrowej warstwy zaprawy cementowej o stosunku zbliżonym do zaprawy w betonie wykonywanym albo też narzucenie cienkiej warstwy zaczynu cementowego. Powyższe zabiegi należy wykonać bezpośrednio przed rozpoczęciem betonowania.

W przypadku przerwy w układaniu betonu zagęszczonego przez wibrowanie, wznowienie betonowania nie powinno się odbyć później niż w ciągu 3 godzin lub po całkowitym stwardnieniu betonu.

Jeżeli temperatura powietrza jest wyższa niż 20°C to czas trwania przerwy nie powinien

przekraczać 2 godzin. Po wznowieniu betonowania należy unikać dotykania wibratorem deskowania, zbrojenia i poprzednio ułożonego betonu.

11.5.7. POBRANIE PRÓBEK I BADANIE

Na wykonawcy spoczywa obowiązek zapewnienia wykonania badań laboratoryjnych przewidzianych normą PN-EN 206-1:2003 oraz gromadzenie, przechowywanie i okazywanie Inżynierowi wszystkich wyników badań dotyczących jakości betonu i stosowanych materiałów. Jeżeli beton poddany jest specjalnym zabiegom technologicznym, należy opracować plan kontroli jakości betonu dostosowany do wymagań technologii produkcji. W planie kontroli powinny być uwzględnione badania przewidziane aktualną normą i niniejszymi SST oraz ewentualne inne konieczne do potwierdzenia prawidłowości zastosowanych zabiegów technologicznych.

Badania powinny obejmować:

- badanie składników betonu
- badanie mieszanki betonowej
- badanie betonu.

11.5.8. WARUNKI ATMOSFERYCZNE PRZY UKŁADANIU MIESZANKI BETONOWEJ I WIĄZANIU BETONU

Temperatura otoczenia

Betonowanie należy wykonywać wyłącznie w temperaturach nie niższych niż +5°C, zachowując warunki umożliwiające uzyskanie przez beton wytrzymałości co najmniej 15 MPa przed pierwszym zamarznięciem.

W wyjątkowych przypadkach dopuszcza się betonowanie w temperaturze do -5°C, jednak wymaga to zgody Inżyniera oraz zapewnienia mieszanki betonowej o temperaturze +20°C w chwili układania i zabezpieczenia uformowanego elementu przed utratą ciepła w czasie co najmniej 7 dni.

Zabezpieczenie podczas opadów

Przed przystąpieniem do betonowania należy przygotować sposób postępowania na wypadek wystąpienia ulewnego deszczu. Konieczne jest przygotowanie odpowiedniej ilości osłon wodoszczelnych dla zabezpieczenia odkrytych powierzchni świeżego betonu.

Zabezpieczenie betonu przy niskich temperaturach otoczenia

Przy niskich temperaturach otoczenia ułożony beton powinien być chroniony przed zamarznięciem przez okres pozwalający na uzyskanie wytrzymałości co najmniej 15 MPa.

Uzyskanie wytrzymałości 15 MPa powinno być zbadane na próbkach przechowywanych w takich samych warunkach jak zabetonowana konstrukcja.

Przy przewidywaniu spadku temperatury poniżej 0°C w okresie twardnienia betonu należy wcześniej podjąć działania organizacyjne pozwalające na odpowiednie ostonięcie i podgrzanie zabetonowanej konstrukcji.

11.5.9. PIELĘGNACJA BETONU

Materiały i sposoby pielęgnacji betonu

Bezpośrednio po zakończeniu betonowania zaleca się przykrycie powierzchni betonu lekkimi osłonami wodoszczelnymi zapobiegającymi odparowaniu wody z betonu i chroniącymi beton przed deszczem i nasłonecznieniem.

Przy temperaturze otoczenia wyższej niż +5°C należy nie później niż po 12 godzinach od zakończenia betonowania rozpocząć pielęgnację wilgotnościową betonu i prowadzić ją co najmniej przez 7 dni (przez polewanie co najmniej 3 razy na dobę).

Nanoszenie błon nieprzepuszczających wody jest dopuszczalne tylko wtedy, gdy beton nie będzie się łączył z następną warstwą konstrukcji monolitycznej, a także gdy nie są stawiane specjalne wymagania odnośnie jakości pielęgnowanej powierzchni.

Woda stosowana do polewania betonu powinna spełniać wymagania normy PN-EN 1008:2004. W czasie dojrzewania betonu elementy powinny być chronione przed uderzeniami i drganiami.

Okres pielęgnacji

Ułożony beton należy utrzymywać w stałej wilgotności przez okres co najmniej 7 dni. Polewanie betonu normalnie twardniejącego należy rozpocząć po 24 godzinach od zabetonowania. Rozformowanie konstrukcji może nastąpić po osiągnięciu przez beton wytrzymałości rozformowania dla konstrukcji monolitycznych (zgodnie z normą PN-63/B-06251) lub wytrzymałości manipulacyjnej dla prefabrykatów.

11.5.10. WYKAŃCZANIE POWIERZCHNI BETONU

Równość powierzchni i tolerancja

Dla powierzchni betonów w konstrukcji nośnej obowiązują następujące wymagania: wszystkie betonowe powierzchnie muszą być gładkie i równe, bez zagłębień między ziarnami kruszywa, przetomów i wybruszeń ponad powierzchnię, pęknięcia są niedopuszczalne, rysy powierzchniowe skurczowe są dopuszczalne pod warunkiem, że zostaje zachowana otulina zbrojenia betonu min. 2,5cm,

pustki, raki i wykuszyny są dopuszczalne pod warunkiem, że otulenie zbrojenia betonu będzie nie mniejsze niż 2,5cm, a powierzchnia na której występują nie większa niż 0,5% powierzchni odpowiedniej ściany.

Równość gorszej powierzchni ustroju nośnego przeznaczonej pod izolację powinna odpowiadać wymaganiom normy PN-69/B-10260, tj. wypukłości i wgłębienia nie powinny być większe niż 2 mm.

Faktura powierzchni i naprawa uszkodzeń

Jeżeli projekt nie przewiduje specjalnego wykończenia powierzchni betonowych, to po rozdeskowaniu konstrukcji należy:

- wszystkie wystające nierówności wyrównać za pomocą tarcz karborundowych i czystej wody bezpośrednio po rozebraniu szalunków,
- raki i ubytki na eksponowanych powierzchniach uzupełnić betonem i następnie wygładzić i uklepać, aby otrzymać równą i jednorodną powierzchnię bez dołków i porów,
- wyrównaną wg powyższych zaleceń powierzchnię należy obrzucić zaprawą i lekko wyszczotkować wilgotną szczotką aby usunąć powierzchnie szkliste.

11.5.11. WYKONANIE PODBETONU

Przed przystąpieniem do układania podbetonu należy sprawdzić podłoże pod względem nośności założonej w projekcie technicznym.

Podłoże winne być równe, czyste i odwodnione.

Beton winien być rozkładany w miarę możliwości w sposób ciągły z zachowaniem kontroli grubości oraz rzędnych wg projektu technicznego.

11.5.12. WYKONANIE ROBÓT odnośnie konstrukcji stalowych

WYKONYWANIE ZBROJENIA

Czystość powierzchni zbrojenia.

Pręty i walcówki przed ich użyciem do zbrojenia konstrukcji należy oczyścić z zendry, luźnych płatków rdzy, kurzu i błota,

Pręty zbrojenia zanieczyszczone tłuszczem (smary, oliwa) lub farbą olejną należy opalać np. lampami lutowniczymi aż do całkowitego usunięcia zanieczyszczeń.

Czyszczenie prętów powinno być dokonywane metodami nie powodującymi zmian we właściwościach technicznych stali ani późniejszej ich korozji.

Przygotowanie zbrojenia.

Pręty stalowe użyte do wykonania wkładek zbrojeniowych powinny być wyprostowane.

Haki, odgięcia i rozmieszczenie zbrojenia należy wykonywać wg projektu z równoczesnym zachowaniem postanowień normy PN-B-03264:2002.

Łączenie prętów należy wykonywać zgodnie z postanowieniami normy PN-B-03264:2002

Skrzyżowania prętów należy wiązać drutem miękkim, spawać lub łączyć specjalnymi zaciskami.

Montaż zbrojenia.

Zbrojenie należy układać po sprawdzeniu i odbiorze deskowań.

Nie należy podwieszać i mocować do zbrojenia deskowań, pomostów transportowych, urządzeń wytwórczych i montażowych.

Montaż zbrojenia z pojedynczych prętów powinien być dokonywany bezpośrednio w deskowaniu.

Montaż zbrojenia bezpośrednio w deskowaniu zaleca się wykonywać przed ustawieniem szalowania bocznego.

Zbrojenie płyt prętami pojedynczymi powinno być układane według rozstawienia prętów oznaczonego w projekcie.

Dla zachowania właściwej otuliny należy układać w deskowaniu zbrojenie podparć podkładkami betonowymi lub z tworzyw sztucznych o grubości równej grubości otulenia.

WYKONYWANIE KONSTRUKCJI STALOWYCH

Obróbka elementów

Wytwarzanie konstrukcji należy poprzedzić sprawdzeniem wymiarów i prostoliniowości używanych wyrobów ze stali konstrukcyjnej.

Cięcie elementów i obrabianie brzegów należy wykonywać zgodnie z wymaganiami na Rysunkach. Stosować cięcie nożycami lub gazowe (tlenowe) automatyczne lub półautomatyczne. Dla elementów pomocniczych i drugorzędnych stosować można cięcie gazowe ręczne. Brzegi po cięciu powinny być oczyszczone z gratu, naderwań. Przy cięciu nożycami podniesione brzegi powierzchni cięcia należy wyrównać na odcinkach wzajemnego przylegania z powierzchnią cięcia elementów sąsiednich.

Arkusze nie obcięte w hucie należy obcinać co najmniej 20 mm z każdego brzegu. Ostre brzegi po cięciu należy wyrównywać i stępiać przez wyokrąglenie promieniem $r = 2$ mm lub większym. Przy cięciu tlenowym można pozostawić bez obróbki mechanicznej te brzegi, które będą poddane przetopieniu w następnych operacjach spawania oraz te, które osiągnęły klasę jakości nie gorszą niż 3-2-2-4. wg PN-76/M-69774. Po cięciu tlenowym powierzchnie cięcia i powierzchnie przyległe powinny być oczyszczone z żużla, gratu, nacieków i rozprysków materiału.

Dokładność cięcia: Wymiar liniowy elementu [m] $<1 \ 1 \div 5 \ >5$

Dopuszczalna odchyłka [mm] $\pm 1 \ \pm 1.5 \ \pm 2$

Powyższe dokładności nie dotyczą wymiaru, na którym pozostawia się zapas montażowy.

Wytwórca powinien w obecności przedstawiciela Inspektora nadzoru wykonać próbne użycie sprzętu przeznaczonego do prostowania i gięcia elementów. Wystąpienie pęknięć po prostowaniu lub gięciu powoduje odrzucenie wykonanych elementów.

Dopuszczalne odchyłki wymiarów liniowych

Wymiary liniowe elementów konstrukcyjnych, których dokładność nie została podana na Rysunkach lub innych normach, powinny być zawarte w granicach podanych w tab.2, przy czym rozróżnia się:

a). wymiary przyłączeniowe, tj wymiary konstrukcyjne zależne od innych wymiarów, podlegające pasowaniu, warunkujące prawidłowy montaż oraz normalne funkcjonowanie konstrukcji,

b). wymiary swobodne, których dokładność nie ma konstrukcyjnego znaczenia.

Dopuszczalne odchyłki wymiarów liniowych

Wymiar nominalny [mm] Dopuszczalne odchyłki wymiaru (\pm), [mm] ponad do przyłączeniowego swobodnego

500 1 000 0.5 1.5

1 000 2 000 1.0 2.5

2 000 4 000 1.5 4.0

4 000 8 000 2.5 6.0

8 000 16 000 4.0 10.0

16 000 32 000 6.0 15.0

32 000 10.0 1/1000 wymiaru lecz

nie więcej niż 50

Składowanie konstrukcji na placu budowy

Obowiązkiem Wykonawcy montażu jest przygotowanie placu składowego konstrukcji i udostępnienie go Wytwórcy, by mógł dokonać rozładunku dostarczonej konstrukcji i usunąć

ew. uszkodzenia powstałe w transporcie. Konstrukcję na placu budowy należy układać zgodnie z projektem technologii montażu uwzględniając kolejność poszczególnych faz montażu.

Konstrukcja nie może bezpośrednio kontaktować się z gruntem lub wodą i dlatego należy ją układać na podkładkach drewnianych lub betonowych (np. na podkładkach kolejowych). Sposób układania konstrukcji powinien zapewnić:

- a). jej stateczność i nieodkształcalność,
- b). dobre przewietrzenie elementów konstrukcyjnych,
- c). dobrą widoczność oznakowania elementów składowych,
- d). zabezpieczenie przed gromadzeniem się wód opadowych, śniegu, zanieczyszczeń itp.

POKRYCIE Z BLACHY TRAPEZOWEJ (FAŁDOWEJ)

Krycie blachą trapezową może być wykonywane na dachach o pochyleniu połaci podanym w normie PN-B-02361:1999.

Arkusze blach trapezowych powinny być ułożone na połaci w ten sposób, aby szersze dno bruzdy było na górze. Zakłady podłużne blach trapezowych mogą być pojedyncze lub podwójne, zgodnie z kierunkiem przeważających wiatrów. Zakład podwójny należy stosować wyjątkowo, w miejscach narażonych na spływ dodatkowych ilości wód opadowych i może on obejmować pas o szerokości nie większej niż 3 m. powinna być minimalna.

Długość stosowanych blach powinna być nieco większa od szerokości połaci. Jeżeli nie jest to możliwe, należy wykonać zakłady poprzeczne blach trapezowych usytuowane tylko nad płatwiami.

W przypadku konieczności zdylatowania blach trapezowych na połaci dachowej do płatwi można mocować tylko blachę górną.

Długość zakładu poprzecznego blach powinna wynosić nie mniej niż 150 mm w przypadku pochylenia połaci większego lub równego 55% i nie mniej niż 200 mm – przy pochyleniu mniejszym niż 55%.

Do mocowania blach trapezowych do płatwi stalowych należy stosować łączniki samogwintujące (lub śrubę z nakrętką) z podkładką stalową i podkładką gumową o odpowiedniej jakości. Łączniki należy mocować w każdej bruzdzie blachy trapezowej, a na płatwiach pośrednich w co drugą bruzdę - w przypadku gdy blachy trapezowe mają stanowić element usztywniający płatwie przed utratą stateczności giętno-skrętnej. Jeżeli nie jest wymagane takie usztywnienie, blachy należy mocować do płatwi za pomocą łączników przechodzących przez grzbiety fałdy, z zastosowaniem dodatkowych elementów podtrzymujących o wymiarach dostosowanych do wymiarów fałdy.

Łącznikami należy mocować każdy grzbiet blachy trapezowej, a na płatwiach pośrednich - co drugi grzbiet.

MONTAŻ KONSTRUKCJI STALOWYCH

Zasady montażu

Montaż konstrukcji stalowych należy wykonywać zgodnie z zaleceniami normy PN-B-06200.

Elementy konstrukcji winny być oznakowane w sposób trwały i widoczny zgodnie z oznaczeniami przyjętymi na rysunkach montażowych. Łączniki i elementy złączne powinny być odpowiednio opakowane, oznakowane i przechowywane w warunkach suchych.

Jeżeli uszkodzone elementy są naprawiane przed montażem, sposób naprawy powinien być uzgodniony z osobą uprawnioną do kontroli jakości.

W każdym stadium montażu konstrukcja powinna mieć zdolność przenoszenia sił wywołanych wpływami atmosferycznymi oraz obciążeniami montażowymi, sprzętem i materiałami.

Roboty należy tak wykonywać, aby żadna część konstrukcji nie została podczas montażu przeciążona lub trwale odkształcona.

Stałe połączenia elementów konstrukcji powinny być wykonywane dopiero po dopasowaniu styków i wyregulowaniu całej konstrukcji lub niezależnej jej części.

Przekładki stosowane do regulacji konstrukcji należy wykonywać ze stali o takich samych własnościach plastycznych jak stal konstrukcji, a po osadzeniu zabezpieczyć przed wypadnięciem.

W połączeniach śrubowych zakładkowych szczelina w styku nie sprężanym nie powinna przekraczać 2 mm.

Otwory na śruby zaleca się dopasowywać za pomocą przebijaków a w razie konieczności rozwiercać. W przypadkach, w których zastosowanie przekładek nie pozwala na wyregulowanie konstrukcji, konieczna jest odpowiednia korekta elementów w warsztacie lub na budowie po uzgodnieniu z projektantem.

Wymagania szczegółowe dotyczące warunków wykonywania robót

Powierzchnie i brzegi elementów przygotowanych do spawania powinny być czyste, suche i wolne od widocznych pęknięć i korbów. Materiały z oznakami uszkodzeń (pęknięcia i odpryski, zardzewiały i brudny element) nie powinny być stosowane.

Spawany element powinien być zabezpieczony przed bezpośrednim oddziaływaniem wiatru, deszczu i śniegu, zwłaszcza przy spawaniu w atmosferze gazów ochronnych. W temperaturze otoczenia poniżej 0°C należy stosownie do rodzaju konstrukcji rozważyć zastosowanie wstępnego podgrzania.

Wprowadzanie dodatkowych spoin lub zmiany położenia spoin w stosunku do projektu jest dopuszczalne.

11.5.13. WYKONANIE ROBÓT ODNOŚNIE ZABEZPIECZENIA PRZECIWKOROZYJNEGO ELEMENTÓW I KONSTRUKCJI STALOWYCH

ROBOTY PRZYGOTAWAWCZE

1) Przygotowanie powierzchni referencyjnych na konstrukcji stalowej. Powierzchnie referencyjne wyznaczają wspólnie przedstawiciele wykonawcy, inwestora i producenta farb wybierając rejony, w których występują narażenia korozyjne typowe dla warunków eksploatacji zabezpieczanego obiektu.

2) Przygotowanie powierzchni i nakładanie powłok na powierzchniach referencyjnych musi być wykonywane w obecności wszystkich zainteresowanych stron, zgodnie z zatwierdzoną technologią.

PRZYGOTOWANIE POWIERZCHNI

1) Elementy i konstrukcje zabezpieczane całkowicie na budowie.

Powierzchnie elementów i konstrukcji przed malowaniem nie mogą być zanieczyszczone smarami olejami, tłuszczami, solami, kwasami, alkaliami. Pokryte zgorzeliną walcowniczą, rdzą, topnikami z procesu spawania i powłokami lakierowymi.

2) Przygotowanie powierzchni do zabezpieczenia antykorozyjnego obejmuje :

Oczyszczenie wstępne polegające na wyrównaniu nierówności, w tym usunięciu zadziorów, nierówności, zaokrągleniu krawędzi, wyrównaniu spoin i nierówności po spawaniu punktowym oraz wyrównaniu szczelin powstałych w miejscach łączenia elementów.

Oczyszczeniu właściwym mające na celu usunięcie zgorzeliny, rdzy, olejów i smarów, produktów spawania, wilgoci a także innych zanieczyszczeń oraz nadaniu podłożu odpowiedniej chropowatości.

3) Zalecane metody usuwania warstw i innych obcych zanieczyszczeń :

Smarów i olejów : przez czyszczenie wodą, parą emulsją, rozpuszczalnikiem organicznym lub czyszczenie alkaliczne

Zanieczyszczeń rozpuszczalnych w wodzie np. soli : przez czyszczenie wodą, parą rozpuszczalnikiem organicznym lub czyszczenie alkaliczne

Zgorzeliny walcowniczej : poprzez trawieniem kwasem, obróbkę strumieniowościerną na sucho lub na mokro, bądź czyszczenie płomieniem.

Rdzy : tymi samymi metodami jak przy czyszczeniu zgorzeliny walcowniczej plus dodatkowo czyszczenie z wykorzystaniem narzędzi z napędem mechanicznym, bądź czyszczeniem strumieniem wody

Powłok lakierowych : poprzez usuwanie powłok z wykorzystaniem past rozpuszczalnikowych i alkalicznych, obróbkę strumieniowo-ścierną na sucho lub na mokro, czyszczenie strumieniem wody, a także omiataniem ścierniwem

Produktów korozji cynku : poprzez omiatanie ścierniwem lub czyszczenie alkaliczne

4) Przy doborze stopnia przygotowania powierzchni i metody czyszczenia należy uwzględnić:

- wymagania producentów produktów malarskich,
- przewidywaną trwałość ochronnego systemu malarskiego,
- kategorię korozyjności środowiska w którym będzie użytkowana konstrukcja (wg PN-EN ISO 12944-2:2001)

WYKONANIE ZABEZPIECZEŃ ANTYKOROZYJNYCH

1) Czyszczenie mechaniczne zespawanych elementów montażowych konstrukcji poprzez śrutowanie

2) Wykonanie powłoki malarskiej farbą antykorozyjną.

3) Wykonanie ostatecznych powłok malarskich i oznaczenie symbolami wykonanych elementów montażowych konstrukcji.

Ogólne wymagania dotyczące wykonywania prac malarskich przeciwkorozyjnych podane są w normie wg PN-EN ISO 12944-7:2001.

Jeżeli postanowienia dokumentacji projektowej i specyfikacji technicznej nie stanowią inaczej to przyjmuje się że pojedyncza grubość powłoki nie może być mniejsza 80% grubości nominalnej powłoki. Tak więc pojedyncza grubość powłoki powinna osiągać wielkość pomiędzy 80% a 100% nominalnej grubości powłoki , pod warunkiem że przeciętna wielkość dla całości (średnia) jest równa lub większa od nominalnej grubości powłoki. Jednocześnie należy zadbać o osiągnięcie nominalnej grubości powłoki przy unikaniu obszarów o nadmiernej grubości. Zalecane jest aby maksymalna grubość powłoki nie była większa niż 3-krotna nominalna grubość powłoki. W celu osiągnięcia wymaganej grubości powłoki , powinno się okresowo podczas nakładania powłoki, sprawdzać jej grubość na mokro. Należy przestrzegać określonego odstępu między nakładaniem poszczególnych powłok oraz między nałożeniem ostatniej powłoki a oddaniem konstrukcji do eksploatacji. Czasy te powinny wynikać z dokumentacji projektowej , specyfikacji technicznej lub karty technicznej wyrobów lakierniczych. Wady każdej powłoki prowadzące do pogorszenia jej właściwości ochronnych lub mający znaczący wpływ na wygląd powinny być usunięte przed nałożeniem następnej powłoki. Powłoki należy nakładać z materiałów malarskich przyjętych na budowę. Gruntowa czyli pierwszą warstwę powłoki należy nanieść na podłoże nie później niż 6 godzin od jej oczyszczenia. Podstawową techniką nakładania farb jest natrysk bezpowietrzny (hydrodynamiczny). Powłoka gruntowa powinna pokrywać cały profil konstrukcji stalowej. Każda powłoka powinna być nałożona możliwie równomiernie bez pozostawienia miejsc niepokrytych.

11.6. KONTROLA JAKOŚCI

Do obowiązków wykonawcy należy opracowanie i przedstawienie do aprobaty kierownika budowy programu zapewnienia jakości, w którym przedstawi on zamierzony sposób wykonywania robót, możliwości techniczne, kadrowe i organizacyjne gwarantujące wykonanie robót zgodnie z Dokumentacją Projektową, WWIORB oraz poleceniami i ustaleniami przekazywanymi przez Inspektora Nadzoru. Szczegóły opisano w WWIORB A -00 „Wymagania ogólne”.

11.6.1. KONTROLA BETONU

Dokonywana na węźle betoniarskim, winna posiadać świadectwo zgodności z recepturą dla każdej dostawy. Po 28 dniach producent betonu dostarczy wyniki badań próbek betonu na ścislenie wraz z atestem.

Wykonawca zobowiązany jest do pobierania próbek betonu (15x15x15) ,przechowania ich w warunkach zbliżonych do warunków pacy konstrukcji na okres prowadzenia prac oraz gwarancji dla potrzeb zabezpieczenia ewentualnych późniejszych roszczeń. Kontrola

zbrojenia polega na sprawdzeniu średnic, ilości i rozmieszczenia zbrojenia w porównaniu z dokumentacją projektową i niniejszą specyfikacją.

11.6.2. OCENA WYNIKÓW BADAŃ

Wszystkie materiały muszą spełniać określone w WWIORB wymagania. Wszystkie elementy robót, które wykazują odstępstwa od postanowień WWIORB powinny zostać rozebrane i ponownie wykonane na koszt Wykonawcy.

11.6.3. ODBIÓR ROBÓT

Odbiory prac będą wykonywane zgodnie z wymaganiami odpowiednich Polskich Norm, Prawa Budowlanego, wyspecyfikowanych wymagań specyfikacji i praktyki budowlanej, wg procedur określonych w kontrakcie i WWIORB A-00 „Wymagania ogólne”.

Odbiory wszelkich rozwiązań odbędą się po wstępnym stwierdzeniu:

- Zgodności z projektem oraz wymogami zatwierdzonej dokumentacji technicznej;
- Przedłożeniu przez Wykonawcę kompletnej dokumentacji odbiorowej (certyfikaty i atesty od producenta wbudowanych materiałów)
- Należy przeprowadzić ostateczne czyszczenie od wewnątrz i z zewnątrz wszystkich powierzchni przed odbiorem. Rozwiązanie problemu czyszczenia i proponowane metody czyszczenia powinny być zatwierdzone przez Inspektora Nadzoru i spełniać wymagania gwarancyjne producentów.

W trakcie wytwarzania konstrukcji stalowej sprawdzeniu podlega:

- 1) wymiary i kształt dostarczonego materiału
- 2) właściwości wytrzymałościowe dostarczonego materiału
- 3) wymiary i kształt elementów przeznaczonych do scalenia w element montażowy, prawidłowość rozmieszczenia i wielkości otworów pod śruby montażowe
- 4) jakość i sposób przygotowania brzegów elementów do spawania
- 5) jakość połączeń spawanych w zależności od kategorii połączenia i klasy konstrukcji spawanej
- 6) wymiary wykonanych elementów montażowych
- 7) kształt wykonanych elementów montażowych
- 8) jakość wykonania zabezpieczenia konstrukcji stalowej przed korozją a w szczególności sprawdzenie jakości czyszczenia mechanicznego i grubości powłok malarskich

W trakcie montażu konstrukcji stalowej sprawdzeniu podlega:

- 1) osadzenie śrub kotwiących w elementach podporowych
- 2) rozmieszczenie elementów montażowych i ich wzajemne położenie w pionie i w poziomie
- 3) połączenia montażowe w zakresie ilości, średnicy i klasy wytrzymałościowej łączników śrubowych, a w szczególności dokręcenie śrub i nakrętek.

11.7. PRZEPISY ZWIĄZANE

Należy stosować aktualne przepisy prawne, normy i normatywy dotyczące zakresu prac charakterystycznych dla niniejszej inwestycji.

12. C – ROBOTY BUDOWLANE – DACH

01 - POKRYCIA DACHOWE

02 – OBRÓBKI BLACHARSKIE, RYNNY, RURY SPUSTOWE

CPV 45200000-9	Roboty budowlane w zakresie wznoszenia kompletnych obiektów budowlanych lub ich części oraz roboty w zakresie inżynierii lądowej i wodnej
CPV 45260000-7	Roboty w zakresie wykonywania pokryć i konstrukcji dachowych i inne podobne roboty specjalistyczne (ROBOTY HYDROIZOLACYJNE)
CPV 45261000-4	Wykonywanie pokryć i konstrukcji dachowych i i podobne roboty
CPV 45261200-6	Pokrycie dachu
CPV 45262000-1	Specjalne roboty budowlane inne niż dachowe
CPV 45262600-1	Różne specjalistyczne roboty budowlane
CPV 45261200-6	Pokrycie dachu
CPV 45250000-4	Roboty w zakresie instalowania, wydobywania produkcji oraz budowy obiektów przemysłu naftowego i gazowniczego
CPV 45252000-8	Roboty budowlane w zakresie budowy zakładów uzdatniania, oczyszczania oraz spalania odpadów
CPV 45252100-9	Zakłady oczyszczania ścieków

Klasa

CPV 45250000-4 Roboty w zakresie instalowania, wydobywania produkcji oraz budowy obiektów budowlanych przemysłu naftowego i gazowniczego

Kategoria

CPV 45252000-8 Roboty budowlane w zakresie budowy zakładów uzdatniania, oczyszczania oraz spalania odpadów

CPV 45252100-9 Roboty budowlane w zakresie zakładów oczyszczania ścieków

Grupa

CPV 45200000-9 Roboty budowlane w zakresie wznoszenia kompletnych obiektów budowlanych lub ich części oraz roboty w zakresie inżynierii lądowej i wodnej

Klasa

CPV 45260000-7 Roboty w zakresie wykonywania pokryć i konstrukcji dachowych i inne podobne roboty specjalistyczne

Kategoria

CPV 45261000-4 Wykonywanie pokryć i konstrukcji dachowych oraz podobne roboty

CPV 45261410-1 Izolowanie dachu

CPV 45261320-3 Kładzenie rynien

CPV 45261210-9 Wykonywanie pokryć dachowych

12.1. ZAKRES ROBÓT

Ustalenia zawarte w niniejszych warunków dotyczą zasad prowadzenia robót związanych z wykonaniem pokrycia dachu blachą trapezową.

Ustalenia zawarte w niniejsze warunki dotyczą zasad prowadzenia robót związanych z wykonaniem obróbek blacharskich.

12.2. OKREŚLENIA PODSTAWOWE

Pokrycie - warstwa izolacyjna z blachy trapezowej chroniąca obiekt przed opadami atmosferycznymi.

Rynny – służą do odprowadzania wody z połaci dachowych.

12.3. MATERIAŁY

12.3.1. WYMAGANIA OGÓLNE

- Parametry techniczne folii dachowej:

Folia dachowa –parametry techniczne:

Materiał polipropylen

Masa g/m² 115

Wytrzymałość na zerwanie N/5 cm wzdłuż 150 w poprzek 100

Wydłużenie względne przy zerwaniu wzdłuż 40% w poprzeg 60%

Odporność na rozdieranie przez gwoździ fi 25 mm wzdłuż 60N w poprzeg 50N

Zakres temperatur stosowania -40 do +80 C

Wysokość słupa wody mmH₂O 2000

Paroprzepuszczalność g/m²/24 h 2000/4000

Stabilizacja UV 3 miesiące

wymiary szerokość -1.5 m długość 50m

- Blacha trapezowa powinna odpowiadać wymaganiom PN-76/0642-34

Dokumentacja techniczna przewiduje zastosowanie typowych systemów odwodnieniowych w postaci rynien i rur spustowych posiadających Aprobaty Techniczne.

Rynny szerokości 120 mm ,rury spustowe Ø100. Obróbki blacharskie powinny być wykonane z blachy ocynkowanej oraz z blachy powlekanej w kolorze brązowym.

Miejsce montażu poszczególnych rodzajów blach zgodnie z projektem.

12.3.2. KONTROLA MATERIAŁÓW

Kontrola materiałów dotyczą sprawdzenia spełnienia wymagań podstawowych oraz wymagań podanych w szczegółowych opisach poszczególnych elementów, rozwiązań, systemów, etc. znajdujących się w niniejsze warunki.

Ponadto wykonawca jest zobowiązany do:

- Wyegzekwowania od dostawcy materiałów odpowiedniej jakości,
- Prowadzenia kontroli jakości otrzymywanych materiałów,
- Określenia i uzgodnienia warunków dostaw dla zapewnienia ciągłości robót,
- Przestrzegania warunków transportu i przechowywania materiałów ,
- Spełnienia wymagania zgodności z projektem lub zmianą uzgodnioną z Projektantem,

12.3.3. PRZECHOWYWANIE MATERIAŁÓW

- Składanie materiałów należy planować i prowadzić wg asortymentu z zachowaniem wymagań dostawcy, producenta, warunków określonych w

odpowiednich dokumentach odniesienia dla danego surowca, materiału lub elementu (Normie zharmonizowanej, Normie krajowej lub aprobatie technicznej), wymogów bezpieczeństwa i umożliwienie pobrania reprezentatywnych próbek.

- Składowanie materiałów, surowców, elementów, etc. nie może być sprzeczne z wymaganiami, dotyczącymi konieczności zapewnienia bezpieczeństwa.
- Wykonawca zapewni, aby tymczasowo składowane materiały, do czasu, gdy będą one potrzebne do robót, były zabezpieczone przed zanieczyszczeniem, zachowały swoją jakość i właściwość do robót i były dostępne do kontroli przez Inspektora Nadzoru.
- Miejsca czasowego składowania będą zlokalizowane w obrębie terenu budowy w miejscach uzgodnionych z Inspektorem Nadzoru lub poza terenem budowy w miejscach zorganizowanych przez Wykonawcę.

12.4. SPRZĘT

Dobór, pozyskanie, utrzymanie, konserwacja i eksploatacja sprzętu są po stronie Wykonawcy. W przypadku braku ustaleń w warunkach Kontraktu sprzęt powinien być dobrany przez Wykonawcę do uzgodnienia i akceptacji przez Inspektora Nadzoru. Dobór sprzętu musi spełniać poniższe wymagania:

- Liczba i wydajność sprzętu będzie gwarantować przeprowadzenie robót zgodnie z zasadami określonymi w Dokumentacji Projektowej, WWIORB i wskazaniach Inspektora Nadzoru w terminie przewidzianym umową.
- Wykonawca dostarczy Inspektorowi Nadzoru kopie dokumentów potwierdzających dopuszczenie sprzętu do użytkowania, tam gdzie jest to wymagane przepisami.
- Wykonawca zobowiązany jest do używania sprzętu, który nie wpłynie niekorzystnie na jakość wykonywanych robót.
- Utrzymanie i użytkowanie każdego sprzętu musi być zgodne z normami ochrony środowiska, BHP i przepisami dotyczącymi jego użytkowania.

12.5. TRANSPORT

Materiały i elementy mogą być przewożone dowolnymi środkami transportu.

Podczas transportu materiały powinny być zabezpieczone przed uszkodzeniami lub utratą stateczności.

Wykonawca jest odpowiedzialny za dostarczenie na teren budowy w ramach oferowanej ceny wszelkiego sprzętu i wszelkich materiałów wymaganych w celu prowadzenia robót.

12.6. WYKONANIE ROBÓT

12.6.1. OGÓLNE WARUNKI DOTYCZĄCE PODKŁADU I UKŁADANIA BLACH TRAPEZOWYCH

- Do wykonywania robót hydroizolacyjnych można przystąpić po zakończeniu poprzedzających robót budowlanych i robót mogących stanowić przyczynę uszkodzenia warstw hydroizolacyjnych oraz po przygotowaniu i kontroli podłoża

12.6.2. PRZYGOTOWANIE PODŁOŻY

Do robót pokrywczych można przystąpić po spełnieniu wymagań ogólnych podanych w p. 5.2 wykonania podłoża.

Krycie blachą trapezową na sucho może być wykonane praktycznie w każdej porze roku

Przed przystąpieniem do układania blachy trapezowej powinny być wykonane obróbki blacharskie na okapach, w koszach, przy murach ogniowych i kominach rurach masztowych i podobnych elementach przechodzących przez pokrycie dachowe, a możliwością zastosowania tzw. fartuchów blaszanych na pokrycie od strony okapu.

Arkusze blachy trapezowej powinny być ułożone prostopadle do okapu w taki sposób, aby sznur przeciągnięty wzdłuż poszczególnych rzędów był poziomy i jednocześnie

dotykał dolnego widocznego brzegu blachy. Dopuszczalne odchyłki od kierunku poziomego wynoszą 2 mm na 1 m i 30 mm na całej długości rzędu. Dolne brzegi pierwszego rzędu blachy powinny być oparte na desce okapowej, nachylonej odpowiednio do połaci dachowej i pokrytej podłużnym pasem blachy ocynkowanej (lub cynkowej) o szerokości co najmniej 20 cm.

12.6.3. PODKŁAD POD POKRYCIE

Każdy podkład pod pokrycie powinien spełniać następujące wymagania ogólne:
pochylenie płaszczyzny połaci dachowej z desek, łąt lub płatwi powinno być dostosowane do rodzaju pokrycia, zgodnie z wymogami normy przedmiotowej.
Równość powierzchni deskowania powinna być taka, aby prześwit pomiędzy powierzchnią deskowania a łątą kontrolną o długości 3 m był nie większy niż 5 mm w kierunku prostopadłym do spadku i nie większym niż 10 mm w kierunku równoległym do spadku (pochylenia połaci dachowej)
Równość płaszczyzny połaci z łąt lub płatwi powinna być analogiczna jak podano powyżej, z tym że łąta kontrolna powinna być położona co najmniej na 3 krokwiach (przy podkładzie z płatwi)
Podkład powinien być zdylatowany w miejscach dylatacji konstrukcyjnych
W podkładzie powinny być osadzone uchwyty do zawieszania rynny dachowej oraz usztywnione krawędzie wewnętrzne.

Podkład z łąt drewnianych pod pokrycia z blach trapezowych:
łąty do wykonania podkładu powinny mieć przekrój 38x50 mm; wymiar ten może być inny, jeżeli wynikać to będzie z obliczeń statycznych. Wzdłuż okapu łąty powinny być grubsze o 20 mm (58x50 mm)
łąty należy przybijać do krokwi jednym gwoździem. Styki łąt powinny znajdować się na krokwiach.
Rozstaw osiowy łąt dla blach trapezowych 35-40 cm.
W przypadku stosowania rynien do czół krokwi należy przybić deskę grubości 32-38 mm w celu umocowania do niej uchwytów rynnowych. Wierzch deski powinien pokrywać się z wierzchem łąty okapowej.
Wzdłuż kalenicy i naroży przybijać dodatkowe łąty do mocowania gąsiorów
Wzdłuż kosza dachowego, przewidzianego do pokrycia dachówkami koszowymi należy przybić deskę środkową wzdłuż kosza. Grubość deski powinna być dostosowana do grubości łąt.
łąty deski powinny być zabezpieczone przed zagrzybieniem środkami dopuszczonymi do stosowania w budownictwie.

12.6.4. KRYCIE DACHÓW BLACHA TRAPEZOWA ORAZ PŁYTAMI KOMOROWYMI.

Krycie blachą trapezową zgodnie z PN-76/0642-34. Obrobki blacharskie wykonać zgodnie z PN-EN 607:1999.

12.6.5. WYKONANIE ROBÓT

OGÓLNE WARUNKI DOTYCZĄCE WYKONYWANIA OBRÓBEK BLACHARSKICH

- Obróbki blacharskie wykonać z blachy ocynkowanej oraz z blachy powlekanej powinny być dostosowane do rodzaju pokrycia i wielkości pochylenia połaci dachowej.
- Ścianki ogniowe i ich styk z pokryciem papowym powinny być zabezpieczone obróbkami blacharskimi tak, aby była zachowana dylatacja obwodowa.
- Dylatacje konstrukcyjne dachu powinny być zabezpieczone w sposób umożliwiający przemieszczenie ruchów dachu w taki sposób, aby następował szybki odpływ wody z obszaru dylatacji.

- Obróbki blacharskie do podłoża mocuje się za pomocą silikonu dekarckiego natomiast przy okapach można łączyć gwoździami blacharskimi. Jednym ze sposobów połączenia blachy wykonuje się na pojedynczy lub podwójny rąbek leżący i na żabki lub łapki. Styki z pokryciem połaci można wykonać na rąbki leżące lub połączenia systemowe. Obróbki kominów mogą być z wydrą i bez wydry. Okna połaciowe, wywietrzaki dachowe, wywiewki kanalizacyjne montowane są z gotową obróbką dekarcką.

RYNNY DACHOWE

- Stosując systemowe rozwiązania odwodnienia połaci dachowej w postaci rynien i rur spustowych wykonując montaż należy ściśle stosować się do wytycznych technologicznych opracowanych przez producenta systemu.
- Szczególną uwagę należy zwrócić na mocowanie rynien i rur spustowych, połączenia z rurami spustowymi, dylatacje.

12.7. KONTROLA JAKOŚCI

12.7.1. ODBIORY MIĘDZYOPERACYJNE

Odbiór podkładu :

Badanie podkładów należy przeprowadzać w trakcie odbioru częściowego, podczas suchej pogody, przed przystąpieniem do krycia połaci dachowej

Sprawdzenie równości powierzchni podkładu należy przeprowadzić za pomocą łąty kontrolnej o długości 3 m. Prześwit między sprawdzaną powierzchnią a łątą przyłożoną do tej powierzchni nie powinien być większy niż 5 mm w kierunku prostopadłym do pochylenia połaci i nie większy niż 10 cm w kierunku równoległym do pochylenia połaci

Sprawdzenie przekroju łąt lub płatwi stanowiących podkład pod pokrycie należy przeprowadzić przez pomiar za pomocą miarki z dokładnością do 1 mm.

Sprawdzenie rozstawu łąt lub płatwi należy przeprowadzić przez pomiar za pomocą miarki kontrolnej albo taśmy z dokładnością do 2 mm.

Sprawdzenie poziomego położenia łąt lub płatwi należy przeprowadzić za pomocą poziomicy oraz łąty kontrolnej o długości 3 m.

Sprawdzenie przybicia łąt do krokwi należy przeprowadzić za pomocą oględzin, a następnie w przypadkach wątpliwych przez próbę oderwania łąty od krokwi.

Sprawdzenie wielkości otworów po sękach należy przeprowadzić przez oględziny i pomiar średnicy otworów z dokładnością do 2 mm.

Jeżeli w czasie odbiorów częściowych przeprowadzone badania dadzą wynik dodatni, to wykonane podłoża lub podkłady należy uznać za zgodne z niniejszymi warunkami technicznymi i dopuścić do wykonania na nich przykryć dachowych

W przypadku gdy choć jedno z badań da wynik ujemny, wówczas odbierany podkład należy uznać za niezgodny z niniejszymi warunkami technicznymi.

W razie uznania podkładu w całości lub część za wykonane niezgodne z wymogami niniejszych warunków technicznych należy ustalić czy niezbędne jest całkowite lub częściowe odrzucenie robót i nakazać ponowne ich wykonanie lub wykonać poprawki, które doprowadzą do zgodności robót z wymaganiami warunków technicznych. Decyzje w tej sprawie podejmuje Inżynier.

Podjęte decyzje o dopuszczeniu lub niedopuszczeniu podkładu do wykonania robót poprawkowych powinny być wpisane do dziennika budowy, a wyniki badań odbiorów częściowych powinny być umieszczone w protokole odbioru

Odbiór każdego etapu powinien być potwierdzony wpisem do dziennika budowy. Odbioru dokonuje Inżynier na podstawie zgłoszenia kierownika budowy.

12.7.2. ODBIÓR ROBÓT POKRYWCZYCH.

Wymagania ogólne:

Roboty pokrywcze jako roboty zanikające wymagają odbiorów częściowych. Badania w czasie odbioru częściowego należy przeprowadzać dla tych robót, do których dostęp później jest utrudniony. Dokonanie odbioru częściowego powinno być potwierdzone w dzienniku budowy.

Badania końcowe pokrycia należy przeprowadzić po zakończeniu robót po deszczu.

Do odbioru technicznego robót pokrywczych wykonawca jest obowiązany przedstawić:

- a/ dokumentację techniczną
- b/ zapisy stanowiące dokonanie odbiorów częściowych podkładu oraz poszczególnych warstw lub fragmentów pokrycia
- c/ zapisy dotyczące wykonania robót pokrywczych i rodzaju zastosowanych materiałów

Przed przystąpieniem do badań należy sprawdzić na podstawie protokółów i zapisów w dzienniku budowy:

- a/ czy przygotowane podkłady nadawały się do rozpoczęcia robót pokrywczych
- b/ czy zastosowane materiały pokrywcze były odpowiedniej jakości
- c/ czy zostały spełnione warunki wykonania robót – zgodne z niniejszymi warunkami technicznymi – oraz inne wymagania zapisane w dzienniku budowy

12.7.3. ODBIÓR POKRYCIA

Sprawdzenie prostoliniowości rzędów pokryć dachowych powinno być przeprowadzone za pomocą miarki z podziałką milimetrową i sznurka murarskiego lub żyłki z tworzywa sztucznego $\varnothing 08 \pm 1,0$ mm, lub drutu napiętego wzdłuż badanego rzędu blach trapezowych. Badanie należy przeprowadzić co najmniej w trzech rzędach na każdej połaci dachu, jeżeli wyniki badań będą ujemne.

Sprawdzenie styków i wielkości zakładów należy przeprowadzić przez oględziny, a w przypadkach nasuwających się wątpliwości co do prawidłowego ich wykonania, przez pomiar zgodności z wymogami podanymi w p. 5.5

Sprawdzenie prawidłowości pokrycia okapów, kalenic i grzbietów oraz koszy należy przeprowadzać wzrokowo, a w przypadkach nasuwających się wątpliwości co do prawidłowego wykonania – przez pomiar na zgodność z wymaganiami podanymi w w/w punktach.

12.8. ODBIÓR ROBÓT

12.8.1. ZASADY OGÓLNE

Odbiory prac będą wykonywane zgodnie z wymaganiami odpowiednich Polskich Norm, Prawa Budowlanego, wyspecyfikowanych wymagań specyfikacji i praktyki budowlanej, wg procedur określonych w kontrakcie i WWIORB A_00 „Wymagania ogólne”.

Odbiory wszelkich rozwiązań odbędą się po wstępnym stwierdzeniu:

- Zgodności z projektem oraz wymogami zatwierdzonej dokumentacji technicznej;
- Przedłożeniu przez Wykonawcę kompletnej dokumentacji odbiorowej (certyfikaty i atesty od producenta wbudowanych materiałów)
- Należy przeprowadzić ostateczne czyszczenie od wewnątrz i z zewnątrz wszystkich powierzchni przed odbiorem. Rozwiązanie problemu czyszczenia i proponowane metody czyszczenia powinny być zatwierdzone przez Inspektora Nadzoru i spełniać wymagania gwarancyjne producentów.

12.9. OBMIAR ROBÓT

Jednostką obmiaru jest 1 m² (metr kwadratowy) dla pokrycia folią dachową, blachą trapezową

Jednostką obmiaru jest 1 m (metr) dla gąsiorów,

12.10. PRZEPISY ZWIĄZANE

12.10.1. Normy

Należy stosować aktualne przepisy prawne, normy i normatywy dotyczące zakresu prac charakterystycznych dla niniejszej inwestycji.

13. T – SIECI I URZĄDZENIA TECHNOLOGICZNE

URZĄDZENIA TECHNOLOGICZNE OBIEKTY OCZYSZCZANIA ŚCIEKÓW I GOSPODARKI OSADOWEJ PRZEWODY TECHNOLOGICZNE – SIECI I INSTALACJE TECHNOLOGICZNE

Dział:

CPV 45000000-7 Roboty budowlane

Grupa

CPV 45200000-9 Roboty budowlane w zakresie wznoszenia kompletnych obiektów budowlanych lub ich części oraz roboty w zakresie inżynierii lądowej i wodnej

Klasa

CPV 45250000-4 Roboty w zakresie instalowania, wydobywania, produkcji oraz budowy obiektów budowlanych przemysłu naftowego i gazowniczego

Kategoria

CPV 45252000-8 Roboty budowlane w zakresie budowy zakładów uzdatniania, oczyszczania oraz spalania odpadów

CPV 45252100-9 Roboty budowlane w zakresie zakładów oczyszczania ścieków

CPV 45252127-4 Roboty budowlane w zakresie oczyszczalni ścieków

CPV 45252200-0 Wyposażenie oczyszczalni ścieków

Kategoria

CPV 45231300-8 Roboty budowlane w zakresie budowy wodociągów i rurociągów do odprowadzania ścieków

CPV 45232440-8 Roboty budowlane w zakresie budowy rurociągów do odprowadzania ścieków

CPV 45232400-6 Roboty budowlane w zakresie kanałów ściekowych

CPV 45232000-2 Roboty pomocnicze w zakresie rurociągów i kabli

Grupa

CPV 45300000-0 Roboty instalacyjne w budynkach

Klasa

CPV 45320000-6 Roboty izolacyjne

Kategoria

CPV 45321000-3 Izolacja cieplna

Grupa:

CPV 45400000-1 Roboty wykończeniowe w zakresie obiektów budowlanych

Klasa

CPV 45453000-7 Roboty remontowe i renowacyjne

Dział:

CPV 50000000-5 Usługi naprawcze i konserwacyjne

Grupa:

CPV 50500000-0 Usługi w zakresie napraw i konserwacji pomp, zaworów, zaworów odcinających, pojemników metalowych i maszyn

Kategoria:

CPV 50513000-4 Usługi w zakresie napraw i konserwacji zaworów odcinających

13.1. ZAKRES ROBÓT OBJĘTYCH WWIORB

Niniejsza warunki obejmują dostawę oraz montaż urządzeń technologicznych dla realizacji niniejszej inwestycji.

Roboty, których dotyczą warunki obejmują wszystkie czynności umożliwiające i mające na celu wykonanie i montaż urządzeń technologicznych.

13.2. MATERIAŁY

Urządzenia wraz z wszystkimi niezbędnymi materiałami do wykonania montażu zostaną przedstawione przez wykonawcę robót w dokumentacji projektowej. Przed wykonaniem dokumentacji, wykonawca uzyska akceptację urządzeń i materiałów wydaną przez Zamawiającego/Inżyniera Kontraktu/Inspektora Nadzoru.

13.2.1. MATERIAŁY ODNOŚNIE PRZEWODÓW TECHNOLOGICZNYCH

WYMAGANIA OGÓLNE

Ogólne wymagania dotyczące materiałów, ich pozyskiwania i składowania podano w WWIORB A.00 „Wymagania ogólne” .

Materiały stosowane do wykonania przewodów technologicznych powinny mieć:

- oznakowanie znakiem CE co oznacza, że dokonano oceny ich zgodności ze zharmonizowaną normą europejską wprowadzoną do zbioru Polskich Norm, z europejską aprobatą techniczną lub krajową specyfikacją techniczną państwa członkowskiego Unii Europejskiej lub Europejskiego Obszaru Gospodarczego, uznaną przez Komisję Europejską za zgodną z wymaganiami podstawowymi,

lub

- deklarację zgodności z uznanymi regułami sztuki budowlanej wydaną przez producenta, jeżeli dotyczą ona wyrobu umieszczonego w wykazie wyrobów mających niewielkie znaczenie dla zdrowia i bezpieczeństwa określonym przez Komisję Europejską,

lub

- oznakowanie znakiem budowlanym, co oznacza że są to wyroby nie podlegające obowiązkowemu oznakowaniu CE, dla których dokonano oceny zgodności z Polską Normą lub aprobatą techniczną, bądź uznano za „regionalny wyrób budowlany”,

RODZAJE MATERIAŁÓW

Elementy rurociągów

- Rury i kształtki ciśnieniowe z PE do ścieków o średnicach zgodnych z dokumentacją projektową, o szeregu wymiarowym SDR 17, klasie surowca PE 100 PN10, łączone za pomocą zgrzewania doczołowego, wraz z wszystkimi niezbędnymi materiałami do wykonania połączeń – dla przewodów ciśnieniowych i grawitacyjno-ciśnieniowych
- Rury i kształtki ciśnieniowe z PE do ścieków o średnicach zgodnych z dokumentacją projektową, minimum o szeregu wymiarowym SDR 17, klasie surowca PE 80 PN 6, łączone za pomocą zgrzewania doczołowego, wraz z wszystkimi niezbędnymi materiałami do wykonania połączeń – dla przewodów grawitacyjno-ciśnieniowych
- Tuleje kotnierzowe z PE z kotnierzem luźnym i uszczelką, o średnicach zgodnych z dokumentacją projektową, wraz z wszystkimi niezbędnymi materiałami do wykonania połączeń (śrubami, nakrętkami, uszczelkami, itp.)
- Kształtki do zgrzewania doczołowego z PE do ścieków o średnicach zgodnych z dokumentacją projektową,
- Elementy montażowe połączeniowe przejściowe – kształtki przejściowe odpowiednie dla materiału istniejących sieci do podłączenia z PE, najlepiej łączniki rurowe systemu producenta rur a w razie ich braku innych producentów, dla wykonania montażu zgodnie z dokumentacją projektową.

- Rury i kształtki ciśnieniowe z PCV –U o średnicach zgodnych z dokumentacją projektową, co najmniej SDR21, ciśnienie robocze PN10 wraz z wszystkimi niezbędnymi materiałami do wykonania połączeń
- Tuleje kołnierzowe z PVC-U ciśnieniowego dla połączeń klejonych, z kołnierzem luźnym i uszczelką, o średnicach zgodnych z dokumentacją projektową, wraz z wszystkimi niezbędnymi materiałami do wykonania połączeń (śrubami, nakrętkami, uszczelkami, itp.)
- Rury i kształtki ze stali kwasoodpornej ze stali AISI 304 lub lepszej, o średnicach zgodnych z dokumentacją projektową, łączone za pomocą spawania a z armaturą i innym materiałem za pomocą kołnierzy luźnych lub gwintu, wraz z niezbędnym osprzętem i materiałami do wykonania połączeń; muszą posiadać Aprobata Techniczną, Deklaracje zgodności Producenta z normą lub Aprobata Techniczną
- Kołnierze luźne dla rur ze stali nierdzewnej, wraz z niezbędnym osprzętem i materiałami (śrubami, nakrętkami, uszczelkami, itp.) do wykonania połączeń; kołnierze na rurociągach pod lustrem ścieków – stal nierdzewna, kołnierze w obiektach i nad terenem – aluminiowe
- Uszczelki do połączeń kołnierzowych elastomerowe z wkładką stalową
- Zasuwy do ścieków przystosowane do montażu w ziemi, miękko uszczelnione, kołnierzowe z napędem ręcznym o średnicach zgodnych z dokumentacją projektową, o ciśnieniu nominalnym PN 10, malowane farbą epoksydową wraz ze śrubami, nakrętkami, uszczelkami i wszystkimi niezbędnymi materiałami montażowymi
- Zasuwy do ścieków, miękko uszczelnione, kołnierzowe z napędem ręcznym o średnicach zgodnych z dokumentacją projektową, o ciśnieniu nominalnym PN 10 malowane farbą epoksydową wraz ze śrubami, nakrętkami, uszczelkami i wszystkimi niezbędnymi materiałami montażowymi
- Obudowy teleskopowe do zasuw z przedłużonym wrzecionem z możliwością dowolnej regulacji długości, połączenie z zasuwą poprzez szybkozłączne bagnetowe, rura osłona z PE, wrzeciono co najmniej ocynkowane
- Skrzynki uliczne do zasuw, żeliwne do instalacji wodnych,
- Kolumny do zasuw o średnicach zgodnych z dokumentacją projektową, z pokrętkiem i wskaźnikiem położenia, korpus żeliwny zabezpieczony antykorozyjnie, wraz z wszystkimi niezbędnymi materiałami montażowymi
- Przepustnice międzykołnierzowe do ścieków z napędem elektrycznym, regulacyjna, o średnicy zgodnej z dokumentacją projektową, o ciśnieniu nominalnym PN 10, wraz ze wszystkimi niezbędnymi materiałami montażowymi,
- Przepustnice międzykołnierzowe do ścieków z napędem ręcznym, o średnicy zgodnej z dokumentacją projektową, o ciśnieniu nominalnym PN 10, wraz ze wszystkimi niezbędnymi materiałami montażowymi,
- Zawory zwrotne kulowe kołnierzowe do ścieków o średnicach zgodnych z dokumentacją projektową, o ciśnieniu nominalnym PN 10, żeliwne, malowane farbą epoksydową wraz ze śrubami, nakrętkami, uszczelkami i wszystkimi niezbędnymi materiałami montażowymi,
- Przejścia szczelne łańcuchowe dla rur o średnicach zgodnych z dokumentacją projektową oraz wielkości otworów zgodnych z dokumentacją projektową - uszczelnienie przestrzeni pomiędzy otworem a rurą przewodową za pośrednictwem łańcuchów uszczelniających, z elastomeru typu EPDM i elementów stalowych ze stali nierdzewnej wraz z osprzętem i wszystkimi niezbędnymi materiałami do wykonania przejść,
- Uszczelnienie wejść rurociągów do zbiorników betonowych typu „zw” dla rur o średnicach zgodnych z dokumentacją projektową oraz wielkości otworów zgodnych z dokumentacją projektową - uszczelnienie przestrzeni pomiędzy otworem a rurą przewodową za pośrednictwem łańcuchów uszczelniających z elastomeru typu EPDM i elementów stalowych ze stali nierdzewnej wraz z osprzętem i wszystkimi niezbędnymi materiałami do wykonania przejść,
- Zasuwy nożowe międzykołnierzowe do ścieków z napędem ręcznym o średnicach zgodnych z dokumentacją projektową, o ciśnieniu nominalnym PN 10, dysk w wykonaniu ze stali kwasoodpornej, wraz ze śrubami, nakrętkami, uszczelkami i wszystkimi niezbędnymi materiałami montażowymi

- Zawory odcinające kulowe stalowe do zastosowania w instalacjach m.in. sprężonego powietrza i wody, o średnicach zgodnych z dokumentacją projektową, o ciśnieniu nominalnym PN10, wraz z osprzętem i wszystkimi niezbędnymi materiałami montażowymi,
- Zawory odcinające i zwrotne kulowe, wykonane z PVC ciśnieniowego do zastosowania w instalacjach m.in. sprężonego powietrza i wody, chemikaliów o średnicach zgodnych z dokumentacją projektową, o ciśnieniu nominalnym PN10, wraz z osprzętem i wszystkimi niezbędnymi materiałami montażowymi,
- Podpory i podparcia w zbiornikach ze ściekami i osadem ze stali nierdzewnej,
- Podpory i podparcia w pomieszczeniach suchych oraz nad terenem ze stali nierdzewnej,
- Tuleje ochronne (rury osłonowe) z rur stalowych wg PN-80/H-74219 o średnicach zgodnych z dokumentacją projektową,
- Tabliczki do znakowania armatury,
- Taśma ostrzegawcza,

Materiały dodatkowe dla wykonania sieci zewnętrznych oraz betonowych podparć pod armaturę w pomieszczeniach suchych

Kruszywo na podsypkę

Piasek na podsypkę i obsypkę rur, wg PN-87/B-01100.

Beton

Beton hydrotechniczny klasy C12/15, C16/20, C20/25, C25/30 powinien być zgodny z wymaganiami normy PN-EN 206-1:2003.

Zaprawa cementowa

Zaprawa cementowa powinna odpowiadać warunkom normy PN-90/B-14501.

Keramzyt

Keramzyt o granulacji 10-20mm, zgodny z normą PN-EN 13055-1:2003 dopuszczony do stosowania na obszarze UE.

Geowłókniny

Polipropylenowa lub poliestrowa do zastosowań systemów drenażowych

Geowłóknina powinna być materiałem odpornym na działanie wilgoci, środowiska agresywnego chemicznie i biologicznie oraz temperatury, bez rozdarć, dziur i przerw ciągłości.

Mieszanki betonowe - wykonać WWIORB 01.1 Konstrukcje betonowe i żelbetowe, betonowanie konstrukcji, betonowanie.

**13.2.2. WYPOSAŻENIE DODATKOWE
WYPOSAŻENIE BHP I P.POŻ oczyszczalni**

Sprzęt BHP

- bosaki – 1 szt.
- szelki bezpieczeństwa – 1 szt.
- linki asekuracyjne o dł. 8 m – 1 szt.
- hełmy ochronne – 2 szt.
- maski twarzowe przeciwgazowe z pochłaniaczami par kwaśnych 1 szt.
- półmaski do pracy z wapnem chlorowanym – 3 szt.
- okulary ochronne – 2 szt.
- nauszniki – 2 szt.
- odzież i obuwie ochronne zimowe – 2 kpl
- odzież i obuwie ochronne letnie – 2 kpl
- para butów gumowych – 2 szt.
- para rękawic brezentowych – 4 szt.
- para rękawic gumowych – 4 szt.
- fartuch gumowy – 2 szt.

- wykrywacz gazów H₂S, CO, CH₄ - 1 szt.
- latarki bateryjne - 2 szt.
- lampy akumulatorowe na napięcie do 25 V - 1 szt.
- apteczka pierwszej pomocy - 1 szt.
- drabinka wolnostojąca (taboret) o wys. podestu ok. 70 cm

Sprzęt p.poż.

- koc gaśniczy - 1 szt;
- gaśnica proszkowa 6 kg - szt. 1
- gaśnica proszkowa 2 kg - szt. 1
- węże strażackie 52 mm L = 20, L = 15 m - szt. po 2
- prądownica 52 mm - szt.1
- redukcja 75/72 mm - szt.1
- drabina aluminiowa 3 elementowa 7 m - szt.1
- komplet tablic informacyjno - ostrzegawczych - 1 kpl.

13.3. WYKONANIE ROBÓT

13.3.1. ROBOTY PRZYGOTOWAWCZE

- Dostarczenie na teren budowy niezbędnych materiałów, urządzeń i sprzętu budowlanego.
- Wykonanie niezbędnych prac badawczych i projektowych
- Pomiary geodezyjne, tam gdzie jest to wymagane przy montażu urządzeń.

13.3.2. WYMAGANIA OGÓLNE

Wykonawca jest odpowiedzialny za prowadzenie robót zgodnie z wymaganiami obowiązujących PN i EN-PN, WWIORB i postanowieniami umowy.

Do rozpoczęcia montażu urządzeń technologicznych można przystąpić po stwierdzeniu przez kierownika budowy, że:

- obiekt, w którym będą montowane urządzenia jest gotowy do podjęcia montażu (nowy obiekt jest wykończony pod względem budowlanym),
- obiekt odpowiada warunkom zgodnym z przepisami bezpieczeństwa pracy do prowadzenia montażu urządzeń technologicznych,
- elementy budowlano-konstrukcyjne, mające wpływ na montaż urządzeń odpowiadają założeniom projektowym,

Montaż urządzeń musi być wykonywany na podstawie instrukcji montażu dostarczonej przez producenta, dokumentację projektową, dokumentację techniczno - ruchowe (DTR) i instrukcje obsługi poszczególnych elementów instalacji.

Montaż można rozpocząć po rozpakowaniu, sprawdzeniu kompletności urządzeń, zlikwidowaniu zabezpieczeń transportowych.

Przed przystąpieniem do montażu należy przygotować miejsce pracy, sprawdzić, czy elementy budowlano konstrukcyjne odpowiadają parametrom projektowym.

Na rozpoczęcie prac montażowych musi być zgoda podpisana przez inspektora nadzoru. Rozpoczęcie montażu musi być wpisane do Dziennika budowy.

Zaleca się przeprowadzenie prac montażowych nietypowych maszyn i urządzeń przez specjalistyczne brygady producenta i /lub nadzorem przedstawicieli producenta.

Zaleca się zakupić całe systemy i montować urządzenia i przewody technologiczne wg dostarczonych schematów technologicznych. Główne parametry urządzeń – przepustowość, wysokość podnoszenia i inne istotne parametry muszą być zgodne z dokumentacją projektową.

Wszystkie urządzenia, maszyny i aparaty winny posiadać deklaracje zgodności lub certyfikat zgodności z obowiązującymi przepisami i normami, a w razie potrzeby, jeśli prawnie wymagane, poparte wynikami badań wykonanych przez producenta lub Ciąło Nostryfikujące. Kopie wyników tych badań będą dostarczone przez Wykonawcę Inspektorowi Nadzoru. Jakikolwiek materiały, które nie spełniają tych wymagań będą odrzucone.

Wykonawca odpowiedzialny będzie za prowadzenie na bieżąco ewidencji wszelkich zmian w rodzaju materiałów, urządzeń, lokalizacji i wielkości robót. Zmiany te należy rejestrować na

komplecie rysunków, wyłącznie na to przeznaczonych. Wykonawca zobowiązany jest do zbierania dokumentacji dostaw w postaci atestów, świadectw jakości, specyfikacji, paszportów, instrukcji obsługi i DTR, kart gwarancyjnych, itp., które musi przekazać Zamawiającemu przy odbiorze końcowym lub częściowym.

13.3.3. MONTAŻ URZĄDZEŃ TECHNOLOGICZNYCH

Urządzenia technologiczne należy montować zgodnie z instrukcją producenta przez specjalistyczne ekipy, po uprzednim wykonaniu wszystkich prac przygotowawczych.

- ▶ Montaż urządzeń do konstrukcji betonowych (ścian zbiorników, posadzek, ścian budynków itp.) powinien być wykonany przy użyciu wkładów systemowych żywicznych z rdzeniem: śruba ocynkowana wewnątrz pomieszczeń a na zewnątrz lub pod lustrem cieczy - śruba ze stali nierdzewnej. Wewnątrz pomieszczeń, do montażu na ścianach i sufitach dopuszczalne jest wykorzystanie kołków systemowych plastikowych lub stalowych, odpowiednich do rodzaju podłoża,
- ▶ Montaż urządzeń po sprawdzeniu położenia w pionie i poziomie,
- ▶ Przy przenoszeniu i podnoszeniu urządzeń posługiwać się odpowiednim sprzętem i stosować się do przepisów BHP; w czasie transportu na miejsce lokalizacji urządzenie nie może ulec uszkodzeniu,
- ▶ Urządzenia i zbiorniki ciśnieniowe, jeśli podlegają pod UDT, powinny być wykonywane przez jednostkę posiadającą uprawnienia do produkcji zbiorników ciśnieniowych. Każdy zbiornik ciśnieniowy powinien być dostarczony wraz z dokumentacją CE oraz wypełnioną dokumentacją zgłoszeniową do UDT,
- ▶ Urządzenia jak pompy, mieszadła, dmuchawy, itp. oraz zbiorniki ciśnieniowe i bezciśnieniowe, silniki elektryczne powinny mieć trwale przymocowaną tabliczkę znamionową z blachy, podającą:
 - nazwę producenta,
 - charakterystykę techniczną urządzenia,
 - datę produkcji i numer kolejny wyrobu,
 - znak kontroli technicznej,
- ▶ Montaż studni wykonanych z kręgów lub innych elementów prefabrykowanych – tak jak studni kanalizacyjnych – powinien zostać wykonany przez firmę wykonującą kanalizację grawitacyjną
- ▶ Montaż przewodów i armatury
- ▶ Montaż aparatury kontrolno-pomiarowej
- ▶ Wykonanie podpór betonowych lub fundamentów, tam, gdzie jest to konieczne
- ▶ Wykonanie pomostów, na których są mocowane urządzenia tam, gdzie jest to konieczne

13.3.4. WYKONANIE ROBÓT ODNOŚNIE PRZEWODÓW TECHNOLOGICZNYCH

WYMAGANIA OGÓLNE

Ogólne zasady wykonania robót podano w WWIORB A.00 „Wymagania ogólne”.

Wszystkie prace na terenie oczyszczalni prowadzone będą przy eksploatowanej oczyszczalni. Podłączenia do istniejących sieci i wyłączenia obiektów należy ustalać szczegółowo z Głównym technologiem oczyszczalni.

Podłączenia spustów z projektowanych sieci do kanalizacji istniejącej na terenie oczyszczalni prowadzić zgodnie z zasadami bhp jak dla eksploatacji, remontach i konserwacji sieci kanalizacyjnych oraz ogólnych przepisów bezpieczeństwa i higieny pracy Określa to:

Rozporządzenie Ministra Pracy i Polityki Socjalnej z dnia 26 września 1997 r. – w sprawie ogólnych przepisów bezpieczeństwa i higieny pracy (tekst jednolity - Obwieszczenie Ministra Gospodarki, Pracy i Polityki Społecznej z dnia 28 sierpnia 2003 r. w sprawie ogłoszenia jednolitego tekstu rozporządzenia Ministra Pracy i Polityki Socjalnej w sprawie ogólnych przepisów bezpieczeństwa i higieny pracy Dz.U.169/2003 poz.1650)

Rozporządzenie Ministra Gospodarki Przestrzennej i Budownictwa z dnia 1.10.1993r. w sprawie bezpieczeństwa i higieny pracy przy eksploatacji, remontach i konserwacji sieci kanalizacyjnych (Dz. U. Nr 96 Poz.737)

Rozporządzenie Ministra Gospodarki Przestrzennej i Budownictwa w sprawie bezpieczeństwa i higieny pracy w oczyszczalni ścieków z dn. 1.10.1993 r. (Dz. U. nr 96/93 poz. 438),

Podłączenia do obiektów istniejących i w obiektach istniejących tylko po wyłączeniu tego obiektu.

Montaż armatury na istniejącym przewodzie – tylko po wyłączeniu tego przewodu z eksploatacji i zachowaniu zasad BHP jw.

SIECI UKŁADANE POD TERENEM

Zakres

Prace przy wykonywaniu przedmiotowych sieci zewnętrznych pod terenem obejmuje:

- wykonanie wykopu wraz z umocnieniem ścian wykopu poprzedzone pracami przygotowawczymi i towarzyszącymi, zgodnie z WWIORB B.06 – “Roboty ziemne przy wykonywaniu wykopów liniowych pod rurociągami”,
- przygotowanie podłoża pod przewody i armaturę,
- zasypanie i zagęszczenie wykopu z demontażem umocnień ścian wykopu, zgodnie z WWIORB B.06 – “Roboty ziemne przy wykonywaniu wykopów liniowych pod rurociągami”,
- podniesienie terenu (wykonanie nasypów) z zagęszczaniem i wykonaniem skarp, w miejscach określonych w dokumentacji projektowej,
- przygotowanie pod nowe nawierzchnie,
- wykonanie koniecznych płyt fundamentowych pod kolumny posadzone nad terenem, w miejscach wskazanych dokumentacji projektowej
- wykonanie otworów w ścianach obiektów inżynierskich na wejście przewodów do obiektu
- wykonanie rur ochronnych, zgodnie z dokumentacją projektową,
- wykonanie przejść przez przegrody, zgodnie z dokumentacją projektową,
- wykonanie izolacji termicznej, zgodnie z dokumentacją projektową,
- każda sieć zewnętrzna po wejściu do obiektu powinna być zakończona kołnierzem dla połączenia z instalacją wewnętrzną; kołnierze o parametrach zgodnych z dokumentacją projektową ,
- przeprowadzenie pomiarów i badań wymaganych w specyfikacji technicznej,

Wszelkie prace wykonywane na muszą być w stanie odkrytym zgłaszane do inwentaryzacji geodezyjnej.

Roboty przygotowawcze

Przed przystąpieniem do robót należy:

- ustalić miejsce placu budowy, zgodnie z harmonogramem prac,
- ustalić miejsce składowania urobku,
- wykonać niezbędne drogi tymczasowe, wykonać tymczasowe zasilanie w energię elektryczną i wodę oraz odprowadzenie ścieków,
- wykonać prace geodezyjne związane z wykonywanym odcinkiem:
 - dokonać geodezyjnego wytyczenia osi kanałów w terenie przez uprawnionego geodetę, dokonać trwałego oznaczenia osi w terenie za pomocą kołków osiowych, kołków świadków i kołków krawędziowych, ciąg reperów nawiązać do reperów sieci państwowej; w przypadku niedostatecznej ilości reperów stałych Wykonawca wbuduje repery tymczasowe (z rzędnymi sprawdzonymi przez służby geodezyjne), a szkice sytuacyjne i ich rzędne przekaze Inspektorowi,
- wykonać prace geotechniczne - kontroli zgodności warunków istniejących z dokumentacją,
- ustalić sposób zabezpieczenia wykopów przed zalaniem wodą opadową i ewentualnie ustalić sposób odwodnienia wykopów przy wystąpieniu wody gruntowej,
- przygotować teren budowy zgodnie z przepisami BHP (oznakowanie taśmami, tymczasowe przejścia – mostki, zabezpieczenie terenu prac zgodnie z organizacją ruchu),

- dostarczyć na teren budowy niezbędnych materiałów, urządzeń i sprzętu budowlanego,

Roboty ziemne

Roboty ziemne wykonywać zgodnie z „Roboty ziemne przy wykonywaniu wykopów liniowych pod rurociągi”.

Przygotowanie podłoża

Podłoże pod rurociąg powinno być zgodne z dokumentacją projektową. Przewiduje się wykonanie podsypki z piasku zagęszczonego wynoszącą 10cm albo zgodnie z warunkami technicznymi producenta układanych rur.

- przed przystąpieniem do wykonania podłoża należy dokonać odbioru technicznego wykopu – tolerancja rzędnych dna wykopu ± 3 cm,
- rury należy układać w suchym wykopie, na wyrównanym podłożu, z zachowaniem warunku nienaruszalności struktury gruntu rodzimego, zgodnie z zaprojektowanym spadkiem,
- podłoże dla rur będzie stanowiła podsypka z piasku naturalnego (bez frakcji pylastych, o ziarnach $0,15 \div 2,0$ mm max. wymiar ziarna - 20 mm) o grubości 10 cm,
- układanie podsypki powinno nastąpić bezpośrednio po zakończeniu prac w wykopie,
- przed rozpoczęciem zasypywania dno wykopu powinno być oczyszczone z odpadków materiałów budowlanych,
- układanie podsypki należy prowadzić na całej powierzchni wykopu,
- materiał podłoża nie może być zmrożony i nie może zawierać kamieni o ostrych krawędziach lub innego łamanego materiału,
- zagęszczenie podsypki do 95% wg Proctora,
- zagęszczanie podsypki należy prowadzić przy użyciu lekkich zagęszczarek wibracyjnych (maksymalny ciężar roboczy 0,30 kN) lub lekkich zagęszczarek płytowych o działaniu wstrząsowym (maksymalny ciężar roboczy do 1,00 kN),
- górna warstwę podsypki wykonać bez zagęszczania, ma to być luźna warstwa piasku grub. ok. $3 \div 5$ cm - warstwa wyrównawcza,
- podłoże pod rury powinno być tak przygotowane, aby rury po ich ułożeniu opierały się na całej jego długości; rura posadowiona na warstwie wyrównawczej (o grub. $3 \div 5$ cm) powinna się opierać co najmniej na 1/4 obwodu,
- zasuwę i przepływomierze do zabudowy w ziemi należy posadowić na wyrównanym podłożu z chudego betonu B-10 o grubości 10 cm,

Montaż rurociągów

Warunki ogólne układania rur

Ogólne wymagania dotyczące materiałów podano w WWIORB A.00 „Wymagania ogólne”.

Po przygotowaniu wykopu i podłoża można przystąpić do wykonania montażowych robót rurociągów. Technologia budowy sieci musi gwarantować utrzymanie trasy, spadków i głębokości posadowienia kanałów zgodnie z dokumentacją projektową.

Materiały użyte do budowy kanałów powinny być zgodne z niniejszą WWIORB i dokumentacją projektową.

Prace montażowe należy wykonywać zgodnie z dokumentacją techniczną i instrukcjami producentów oraz zgodnie z wymogami odpowiednich norm.

Do budowy kanałów w wykopie otwartym można przystąpić po częściowym odbiorze technicznym wykopu i podłoża.

W celu zachowania prawidłowego postępu robót montażowych należy przestrzegać zasady budowy kanału od najniższego punktu w kierunku przeciwnym do spadku.

Podłoże profiluje się w miarę układania przewodu, a grunt z podłoża wykorzystuje się do stabilizacji ułożonej już części przewodu poprzez zagęszczenie po jego obu stronach. Należy przy tym zwrócić uwagę na to, aby osie łączonych odcinków przewodu pokrywały się. Przewód po ułożeniu powinien ściśle przylegać do podłoża na całej swej długości.

Nie wolno wyrównywać kierunku ułożenia przewodu przez podkładanie pod niego twardych elementów, takich jak np. kawałki drewna, kamieni itp.

Odchylenia osi ułożonego przewodu od ustalonego w dokumentacji kierunku nie powinno przekraczać w pionie 0,01 m.

Montaż rurociągów z PE

Rury i kształtki polietylenowe należy łączyć za pomocą zgrzewania doczołowego przy pomocy zgrzewarek. Połączenie z armatura za pomocą połączeń kotłowniczych. Montaż przewodów z PE ze względu na zmniejszoną elastyczność tego materiału w niskich temperaturach, zaleca się wykonywać połączenia w temperaturze nie niższej niż 0°C, montaż przewodów z PE w temperaturze poniżej -7°C jest niedopuszczalny.

Przed montażem rur i kształtek z PE należy dokonać ich oględzin, zwłaszcza sprawdzić czy nie uległy uszkodzeniu w trakcie transportu i składowania.

Powierzchnie wewnętrzne i zewnętrzne rur oraz kształtek powinny być gładkie, czyste, bez przypaleń, pozbawione nierówności, porów i jakichkolwiek innych uszkodzeń w stopniu uniemożliwiającym spełnienie wymagań określonych w normach

Przy układaniu rur z PVC i PE należy przestrzegać instrukcji producenta.

Połączenia rur z PE z rurami z innych materiałów wykonuje się za pomocą odpowiednich kształtek kotłowniczych (adaptorów czotowych).

Połączenie z innym materiałem jest też możliwe za pomocą specjalnych kształtek połączeniowych.

Układanie odcinka przewodu odbywa się na przygotowanym, wyprofilowanym podłożu.

Montaż rurociągów może odbywać się dwoma metodami:

- montaż odcinków rurociągów na powierzchni terenu i opuszczenie ich do wykopu,
- montaż odcinków rurociągu w wykopie – tylko w sporadycznych przypadkach,

Zaleca się montaż przewodu za pomocą zgrzewania doczołowego poszczególnych odcinków rur ze sobą należy wykonywać na zewnątrz wykopu. Przed zgrzewaniem należy odpowiednio przygotować powierzchnie czotowe łączonych rur poprzez odcięcie końców rur piłą o drobnym uzębieniu, a następnie ich oczyszczenie.

Piła w trakcie przecinania rur powinna być prowadzona w prowadnicach odpowiedniego szablonu (np. korytka drewnianego), gwarantującego zachowanie prostopadłości płaszczyzny czotowej do osi rury.

Po obcięciu końce rur należy wyrównać i oczyścić z postrzępionych części materiału za pomocą noża oraz pilnika zdzieraka. Łączenie rur polietylenowych poprzez zgrzewanie doczołowe należy wykonywać za pomocą odpowiednich zgrzewarek. Wykonane połączenie nie powinno być poddawane żadnym naprężeniom zewnętrznym przez minimum 2 godziny.

W przypadku nie centrycznego zgrzewania rur lub też stwierdzenia zaniku wyłytki na części obwodu rury, połączenie należy uznać za niepewne, zgrzane rury przeciąć i całą operację powtórzyć.

Stanowisko do zgrzewania rur z PE powinno się znajdować w pobliżu wykopu, w miejscu osłoniętym przed bezpośrednim

Przed opuszczeniem rur do wykopu rury zabezpieczyć je przed zniszczeniem poprzez zastosowanie tymczasowo zaślepek, korków itp.

Przy opuszczaniu przewodu z PE na dno wykopu, jak również przy zmianie kierunku rur ułożonych w wykopie, należy zwrócić uwagę na to, aby nie przekroczyć dopuszczalnego minimalnego promienia załamania, który dla rur PE-HD może wynosić $50 \times D$ (D - średnica zewnętrzna).

Do wykopu rury należy opuszczać ręcznie za pomocą pasów nośnych, nie dopuszczalne jest wrzucanie rur do wykopu.

Opuszczanie i układanie przewodu na dnie wykopu może odbywać się dopiero po przygotowaniu podłoża.

Rura po ułożeniu zgodnie z osią i niweletą powinna przylegać do podłoża na całej swej długości na co najmniej $\frac{1}{4}$ obwodu. Odchyłka ułożonego rurociągu od osi projektowanej nie może przekraczać ± 1 cm, spadek dna rury powinien być jednostajny a odchyłka rzędnych od przewidzianych w dokumentacji projektowej nie może przekraczać ± 1 cm.

Po zakończeniu prac montażowych w danym dniu należy otwarty koniec ułożonego przewodu zabezpieczyć przed zamuleniem wodą gruntową lub opadową, przez zatkanie wlotu odpowiednio dopasowaną pokrywą.

Do wykonywania zmian kierunków przewodu należy stosować łuki, kolana i trójniki w przypadkach, gdy kąt nachylenia w stopniach przekracza następujące wielkości:

a) dla przewodów z tworzyw sztucznych, gdy kąt odchylenia przekracza wielkość dopuszczalnej strzałki ugięcia przewodu podaną w warunkach technicznych wytwórni, Jeśli producent dopuszcza, formowanie niewielkich łuków może odbywać się na budowie – zgodnie z instrukcją producenta.

Wykonawca jest zobowiązany do układania rur z tworzyw sztucznych w temperaturze od +5 do +30°C.

Złącza powinny pozostać odstępione do czasu przeprowadzenia próby na szczelność przewodu.

Przy układaniu przewodów, zwłaszcza w miejscach kolizji z istniejącym uzbrojeniem, krótkiego posadowienie zostanie ustalone dopiero po wykonaniu odkrywek przed montażem, należy stosować zasadę umożliwienia spusy cieczy. Najmniejsze spadki przewodów, które powinny zapewnić możliwość spuszczenia wody z rurociągów powinien być nie mniejszy niż 0,1%.

Armatura i przepływomierze na rurociągach z PE oraz na istniejących przewodach podziemnych

Armaturę odcinającą (zasuwę) należy instalować:

– w komorach zasuw,

– w miejscach wskazanych w dokumentacji projektowej bezpośrednio w gruncie,

Sposób połączenia z uzbrojeniem uzależniony jest od typu armatury i rodzaju stosowanych złączy i materiału przewodów.

Zasuwę i przepływomierz należy montować w trakcie wykonywania przewodów, montując w trakcie budowy przewodu wszelkie niezbędne kształtki przyłączeniowe.

Każda zasawa żeliwna podziemna montowana w ziemi powinna spoczywać na podłożu betonowym (bloki z betonu), niezależnie od rodzaju gruntu. Między betonem a armaturą podłożyć podkładkę z papy.

Przy montażu zasuw wskazane jest instalowanie trzpienia teleskopowego. Obudowa zasuw i przedłużenie wrzeczona powinny znajdować się w położeniu pionowym.

Mocowanie

Zasuwę i przepływomierz na przewodach projektowanych należy zabezpieczyć przed przemieszczaniem się w planie i pionie stosując umocnienia.

Przewody z rur polietylenowych ciśnieniowych łączonych przez zgrzewanie, układane w ziemi, nie wymagają stosowania bloków oporowych przy zmianie kierunku.

Każda zasawa żeliwna podziemna oraz przepływomierz montowany w ziemi powinien spoczywać na podłożu betonowym (bloki z betonu), niezależnie od rodzaju gruntu.

Skrzynka uliczna powinna być ustawiona równo z powierzchnią drogi lub chodnika na podparciu z bloków betonowych oraz powinny być zabezpieczone przed przemieszczaniem się poprzez utwardzanie betonem nawierzchni wokół skrzynki lub ich obrukowanie. W przypadku lokalizacji skrzynki w terenie nieutwardzonym należy wykonać lokalne utwardzenie terenu np. płytami chodnikowymi.

Bloki oporowe i podporowe

Przewody z rur polietylenowych ciśnieniowych łączonych przez zgrzewanie nie wymagają stosowania bloków oporowych przy zmianie kierunku.

W budowie rurociągów z PE bloki oporowe i podporowe występują wyłącznie przy łączeniu rur PE z kształtkami z różnych materiałów (stal, żeliwo, kamionka) oraz armatury (zasuwę, przepływomierze).

Stosowane są jako zabezpieczenie przewodu przed przemieszczaniem się. Bloki podporowe w komorach zasuw wykonać na miejscu z betonu lanego marki B15. Jeśli wystąpi konieczność zastosowania bloku oporowego, w gruncie, zaleca się wykonanie na miejscu z betonu lanego marki B15.

Bloki oporowe odizolować od przewodów i kształtek z tworzywa, stalowych i żeliwnych warstwą papy bitumicznej, grubą folią lub taśmą z tworzywa.

Ściany oporowe bloków powinny przylegać do nienaruszonego gruntu i zapewnić stateczność bloku.

Powierzchnie bloków należy zaizolować przed korozją Bitizolem 2R+P.

Zabezpieczenie antykorozyjne przewodu

Rury oraz elementy żeliwne i stalowe, złącza na połączenie łącznikami, śrubowe itp powinny być zabezpieczone. Izolacja powinna stanowić szczelną jednolitą powłokę przylegającą do wierzchu przewodu na całym obwodzie i nie powinna mieć pęcherzy powietrznych, odprysków i pęknięć.

Połączenia rur żeliwnych i stalowych po przeprowadzeniu badania szczelności odcinka przewodu powinny być dokładnie oczyszczone, a następnie zaizolowane. Izolacja złączy powinna zachodzić co najmniej 10 cm poza połączenie z izolacją rur.

Do izolacji rur należy stosować: lepiki asfaltowe odpowiadające normie PN-57/B-24625, asfalty przemysłowe izolacyjne PS odpowiadające normie PN-76/C-96178.

Oznakowanie uzbrojenia

Wbudowane uzbrojenie podziemne – zasuwynależy trwale oznakować tabliczkami orientacyjnymi. Tablice należy umieścić na trwałych obiektach budowlanych lub specjalnych słupkach na wysokości 2m nad terenem, w miejscach widocznych, w odległości nie większej niż 25m od oznaczonego uzbrojenia.

Zasypanie wykopów i ich zagęszczenie

Zасыpywanie przewodów należy rozpocząć od równomiernego obsypania rur z boków, z dokładnym ubiciem ziemi warstwami grubości 0,1 do 0,2 m.. Do zasypywania należy używać gruntów sypkich mało spoiwych, bez kamieni. Niedopuszczalne jest używanie gruntów zmarzniętych, torfu, darniny, gruntów kamienistych i zawierających substancje organiczne.

Zасыpywanie zgodnie z WWIORB B.06 – "Roboty ziemne przy wykonywaniu wykopów liniowych pod rurociągi".

Przejścia przez przegrody budowlane

Przejścia przewodów z polietylenu przez przegrody budowlane wykonać zgodnie z dokumentacją projektową.

Przejścia szczelne – zgodnie z dokumentacją budowlaną.

W miejscu przejść rurociągów przez ławy fundamentowe, posadzkę budynku i przegrody budowlane powinny być osadzone tuleje, przy czym w miejscach tych nie może być połączeń rur. Przestrzeń między rurociągiem a tuleją ochronną, powinna być wypełniona szczeliwem elastycznym. Tuleje przechodzące przez strop powinny wystawać około 2 cm powyżej ponad jego powierzchnię.

13.3.5. MONTAŻ PRZEWODÓW Z POLIETYLENU UKŁADANYCH NAD TERENEM I OBIEKTACH TECHNOLOGICZNYCH:

Są to wykonane z rur polietylenowych przewody pionowe wyprowadzone nad teren od sieci podziemnych oraz instalacje technologiczne wewnątrz obiektów.

Do rozpoczęcia montażu przewodów pionowych i instalacji wewnątrz można przystąpić po stwierdzeniu przez kierownika budowy, że obiekt odpowiada warunkom zgodnym z przepisami bezpieczeństwa pracy do prowadzenia robót instalacyjnych a elementy budowlano-konstrukcyjne, mające wpływ na montaż urządzeń instalacji odpowiadają założeniom projektowym.

Montaż przewodów z PE w temperaturze otoczenia niższej od 0°C jest możliwy. Jednakże z uwagi na zmniejszoną elastyczność tego materiału w niskich temperaturach, zaleca się wykonywać połączenia w temperaturze nie niższej niż 0°C.

Przewody pionowe mocować w równej odległości od ścian budynku, ustawić w pionie. Prawidłowość posadowienia powinna być skontrolowana za pomocą poziomicy ręcznej, niwelatora lub przyrządu laserowego.

Przewody należy mocować do elementów konstrukcji budynków za pomocą uchwytów lub wsporników. Konstrukcja uchwytów lub wsporników powinna zapewnić łatwy i trwały montaż instalacji. Pomiędzy przewodem a obejmą uchwytu lub wspornika należy stosować podkładki elastyczne. Konstrukcja uchwytów stosowanych do mocowania przewodów poziomych powinna zapewniać swobodne przesuwanie się rur.

Przewody zlokalizowane na zewnątrz zbiorników zabezpieczyć ewentualnym zamarzaniem zgodnie z dokumentacją projektową i zgodnie z niniejszą WWIORB pkt. 5.6.

Przejścia przez ściany zbiorników uszczelnić zgodnie z dokumentacją projektową.

Armatura (zasuwy odcinające) znajdująca się nad terenem wymaga ociepleń systemowych. W uzasadnionych przypadkach, zgodnie z dokumentacją projektową zasuwy są dodatkowo ogrzewane kablem grzejnym – sposób wykonania izolacji cieplnej wg producenta kabli oraz zgodnie z dokumentacją projektową.

13.3.6. MONTAŻ PRZEWODÓW Z RUR ZE STALI NIERDZEWNEJ

układanych pod lustrem cieczy, przewody układane w obiektach, w pomieszczeniach suchych i napowietrznie oraz pod ziemią

Spawanie stali nierdzewnej:

Prace spawalnicze należy prowadzić z użyciem nowoczesnego, wydajnego sprzętu i najnowszych technologii spawania. Wszystkie spawy powinny być wykonane przez wykwalifikowanych i doświadczonych spawaczy posiadających wymagane uprawnienia.

Roboty należy wykonywać zgodnie z normami i przepisami zawartymi w dok. zawartymi w dokumencie XV-50-56E, wydanym przez Międzynarodowy Instytut Spawalnictwa. Po zamontowaniu rurociągów stalowych na przewodach ciśnieniowych (np. w przepompowni) należy je poddać próbie szczelności – jak przewody ciśnieniowe.

Rury układane pod ziemią – wykopy, podłoże, osypka i zasypka- wykonać analogicznie jak dla rur polietylenowych lub kanalizacji grawitacyjnej - WWIORB B.06 „Roboty ziemne przy wykonywaniu wykopów liniowych pod rurociągi w gruntach” kat. I-IV.

Połączenie rury łocznej stalowej z rurą PE należy wykonać przy pomocy tulei kołnierzowej PE/stal.

Rury stalowe należy łączyć przez spawanie, poprzez gwint albo kołnierze.

Przy wykonywaniu połączeń kołnierzowych należy kołnierze ustawiać współosiowo i dokładnie równolegle względem siebie.

Do połączeń można stosować kołnierze luźne.

W miejscach pod lustrem cieczy lub w miejscach zmiennego lustra cieczy należy stosować kołnierze ze stali nierdzewnej. Pozostałe kołnierze luźne – dopuszcza się aluminiowe.

Połączenie uszczelnić uszczelką elastomerową z wkładką stalową

Połączenia gwintowane należy uszczelniać przy użyciu elastycznej taśmy teflonowej, przędzy z konopi lub past uszczelniających.

Zmiany kierunku prowadzenia przewodów należy wykonywać wyłącznie przy użyciu łączników. Uchwyty do rur ze stali nierdzewnej powinny być również wykonane ze stali nierdzewnej. Dopuszcza się zastosowanie uchwytów ze stali ocynkowanej pod warunkiem wkładki izolacyjnej np. z kauczuku lub elastomeru.

Przewody instalacji technologicznej należy mocować do ścianach wewnętrznych; w przypadku instalacji napowietrzania przewody mocować do korony zbiornika lub zgodnie z dokumentacją projektową.

Przewody należy mocować do elementów konstrukcji obiektów za pomocą uchwytów lub wsporników.

Konstrukcja uchwytów lub wsporników powinna zapewnić łatwy i trwały montaż instalacji, odizolowanie od przegród budowlanych i ograniczenie rozprzestrzeniania się dźwięków i hałasów w przewodach i przegrodach budowlanych.

Pomiędzy przewodem a obejmą uchwytu lub wspornika należy stosować podkładki elastyczne. Konstrukcja uchwytów stosowanych do mocowania przewodów poziomych powinna zapewniać swobodne przesuwanie się rur.

W dokumentacji projektowej wykazano armaturę (zasuwy i przepustnice) montowaną na przewodach ścieków, znajdującą się nad terenem, która wymaga ociepleń systemowych, w uzasadnionych przypadkach również z dodatkowym ogrzewaniem kablem grzejnym. Sposób wykonania izolacji cieplnej wg producenta kabli oraz zgodnie z dokumentacją projektową.

13.3.7. PRZEWODY TECHNOLOGICZNE W POMIĘSZCZENIACH SUCHYCH LUB POD LUSTREM ŚCIEKÓW

Wykonawca jest odpowiedzialny za prowadzenie robót zgodnie z wymaganiami obowiązujących PN i EN-PN, ST i postanowieniami umowy.

Do rozpoczęcia montażu urządzeń technologicznych można przystąpić po stwierdzeniu przez kierownika budowy, że:

- obiekt, w którym będą montowane urządzenia jest gotowy do podjęcia montażu (nowy obiekt jest wykończony pod względem budowlanym),
- obiekt odpowiada warunkom zgodnym z przepisami bezpieczeństwa pracy do prowadzenia montażu urządzeń technologicznych,
- elementy budowlano-konstrukcyjne, mające wpływ na montaż urządzeń odpowiadają założeniom projektowym,

Montaż instalacji technologicznych powinien odbywać się po zainstalowaniu urządzeń technologicznych. Oprócz dokumentacji projektowej Wykonawca powinien stosować się do wytycznych i instrukcji producenta urządzeń technologicznych (DTR).

Odstępstwa od dokumentacji technicznej mogą dotyczyć dostosowania urządzeń instalacji do wprowadzonych zmian konstrukcyjno-budowlanych. Mogą też zaprojektowane urządzenia być zastąpione przez inne urządzenia, w tym przypadku stosować się do instrukcji i schematów montażowych dostarczonych przez producenta urządzeń. Wszystkie odstępstwa muszą być zaakceptowane przez Inwestora i projektanta.

Wykonawca będzie odpowiedzialny za wprowadzanie na bieżąco do ewidencji wszelkich zmian dotyczących rodzaju materiałów, urządzeń, lokalizacji i wielkości robót. Zmiany te należy rejestrować na komplecie rysunków, wyłącznie na to przeznaczonych.

Przewody instalacji technologicznej należy prowadzić po ścianach wewnętrznych zbiornika lub budynku, podwieszać belek stropowych, oraz stosować systemowe zamocowania, tam, gdzie podwieszenie do belek stropowych mocowanie do ściany nie jest możliwe.

Przewody należy mocować do elementów konstrukcji zbiorników lub budynków za pomocą uchwytów lub wsporników.

Konstrukcja uchwytów lub wsporników powinna zapewnić łatwy i trwały montaż instalacji, odizolowanie od przegród budowlanych i ograniczenie rozprzestrzeniania się drgań i hałasów w przewodach i przegrodach budowlanych. Pomiędzy przewodem a obejmą uchwytu lub wspornika należy stosować podkładki elastyczne. Konstrukcja uchwytów stosowanych do mocowania przewodów poziomych powinna zapewniać swobodne przesuwanie się rur.

Wewnętrzne przewody w budynku powinny być układane w kierunkach prostopadłych i równoległych do ścian. Spadki przewodów powinny zapewniać możliwość odwodnienia instalacji w jednym lub kilku punktach oraz możliwość odpowietrzenia przez najwyżej położone punkty zgodnie z dokumentacją projektową.

Prawidłowość położenia każdej rury i kształtki powinna być skontrolowana za pomocą poziomicy ręcznej, niwelatora lub przyrządu laserowego.

W miejscu przejść rurociągów przez przegrody budowlane i ławy fundamentowe powinny być osadzone tuleje, przy czym w miejscach tych nie może być połączeń rur. Przestrzeń między rurociągiem a tuleją ochronną, powinna być wypełniona szczeliwem elastycznym. Tuleje przechodzące przez strop powinny wystawać około 2 cm powyżej posadzki.

Przewody w zbiornikach powinny być układane zgodnie z dokumentacją projektową.

W miejscu przejść rurociągów przez przegrody budowlane poniżej zwierciadła ścieków w zbiorniku, powinny być osadzone przejścia szczelne, przy czym w miejscach tych nie może być połączeń rur.

Przewody instalacji technologicznej muszą być montowane z uwzględnieniem dostępu do armatury odcinającej.

Instalacje technologiczne z rur PVC i innych tworzyw sztucznych (np. polietylenu) o podobnych właściwościach powinny być prowadzone w odległości min. 10 cm od grzejników ciepłych mierząc od powierzchni rur. W przypadku gdy odległość ta jest mniejsza niż 10 cm, należy zastosować izolację cieplną. Przewody należy również izolować, gdy działanie dowolnego źródła ciepła mogłoby spowodować podwyższenie temperatury ścianki rurociągu powyżej +30°C,

Powyższe dotyczą także wszystkich urządzeń wydzielających duże ilości ciepła.

Izolacja cieplna jest potrzebna również dla ochrony temperatur ujemnych.

Montaż przewodów technologicznych z PVC ciśnieniowego należy prowadzić w temperaturze otoczenia od 0°C do +30°C.

Rury i kształtki z PVC łączy się za pomocą :

- połączeń klejonych,
- złączy kołnierzowych z uszczelką gumową, wykonywanych za pomocą naklejanych na bosy koniec rury specjalnych tulei z PVC i luźnych kołnierzy z PVC , PP lub stalowych zabezpieczonych antykorozyjnie,
- połączeń gwintowanych – kształtek gwintem wewnętrznym lub zewnętrznym,

W celu prawidłowego przeprowadzenia montażu przewodu należy właściwie przygotować rury z PVC, wykonując odpowiednio wszystkie czynności przygotowawcze, takie jak:

- przecinanie rur,
- fazowanie bosych końców rur,
- klejenie,

Przed wykonaniem połączenia złącza klejonego bosc końce rury należy sfazować przy pomocy odpowiednich fazowarek dostosowanych do średnicy rury.

Powierzchnie boscego końca rury przeznaczonej do klejenia oraz wewnętrzną powierzchnie kształtki rury, należy starannie oczyścić i przetrzeć papierem ściernym. Powierzchnie łączonych elementów za pomocą kleju agresywnego muszą być czyste i odtłuszczone. Powierzchnie przeznaczone do klejenia należy odtłuścić za pomocą rozpuszczalników przeznaczonych do systemu. Należy bezwzględnie przestrzegać instrukcji producenta kleju.

Klej należy nanosić (warstwą ok. 0,5 mm) równocześnie w kielichu kształtki i na bosym końcu rury. Natychmiast po nałożeniu kleju, wcisnąć rurę do mufy kształtki. Sklejone elementy należy pozostawić bez poruszania zgodnie z instrukcją producenta kleju (orientacyjnie w czasie 5 minut, a gdy temperatura otoczenia jest mniejsza od +10°C przez 15 minut).

W przypadkach przejścia na inny rodzaj przewodu lub łączenia przewodów z armaturą kołnierzową stosuje się złącza kołnierzowe wykonane za pomocą kołnierzy luźnych.

Połączenie uszczelnić uszczelką do połączeń kołnierzowych elastomerowe z wkładką stalową.

Połączenia gwintowane należy uszczelniać przy użyciu elastycznej taśmy teflonowej, przędzy z konopi lub past uszczelniających.

13.3.8. IZOLACJA TERMICZNA PRZEWODÓW ŚCIEKÓW I OSADÓW

W miejscach gdzie przewody znajdują się powyżej strefy przemarzania należy ułożyć izolację termiczną przewodów.

Przewody układane pod terenem

Ocieplenie – wykonane z keramzytu zasypka i obsypka 10cm warstwą z keramzytu o frakcji 10-20mm ułożona na geowłókninie, powyżej folia polietylenowa czarna 0.2mm.

Wykonanie izolacji:

- Ocieplenie z keramzytu dostarczanego luzem o frakcji 10-20mm w warstwie 10-20cm, zagęszczony przy pomocy lekkiej zagęszczarki. Po wykonaniu wykopu należy jego ściany i dno obłożyć geowłókniną separującą keramzyt od gruntu, ułożyć rurę, obsypać z boku keramzytem, (ok.20cm) i zagęścić; zasypać warstwą wysokości 10-15 cm, zagęścić ręcznie lub mechanicznie.. Strefa izolacji powinna zostać od góry

przykryta geowłókniną. Nad geowłókniną można ułożyć folie powyżej folia polietylenowa czarna 0.2mm

Dławice zasuw powinny być zabezpieczone izolacją cieplną w przypadku, gdy wierzch dławicy znajduje się powyżej dolnej granicy przemarzania w danej strefie.

Przewody układane nad terenem

Otulina – blacha aluminiowa wypełniona pianką poliuretanową o grubości warstwy 50mm; pionowo dodatkowo pod ziemią zabezpieczone papą samoprzylepną do głębokości 1,4m pod terenem

Zasuw nad terenem przewidziane do wykonania w izolacji termicznej - otulina z wełny mineralnej w osłonie z blachy aluminiowej lub systemowe ze sztywnej pianki poliuretanowej zespolonej z blaszonym płaszczem ochronnym..

13.3.9. OZNAKOWANIE PRZEWODÓW I ARMATURY

Wymagane jest oznakowanie przewodów i armatury po zakończonym montażu.

Wykonać po odbiorze po próbach ciśnieniowych i wykonaniu izolacji .

Oznakowanie armatury – zgodnie ze schematem technologicznym.

Oznakowanie rurociągów w pomieszczeniach – zgodnie z normą.

13.4. KONTROLA JAKOŚCI ROBÓT

13.4.1. OGÓLNE ZASADY KONTROLI JAKOŚCI ROBÓT

Ogólne wymagania dotyczące kontroli jakości robót podano WWIORB A.00 "Wymagania ogólne".

Wykonawca jest odpowiedzialny za pełną kontrolę jakości robót, materiałów i urządzeń.

Wykonawca zapewni odpowiedni system i środki techniczne do kontroli jakości robót Wszystkie badania i pomiary będą przeprowadzane zgodnie z wymaganiami Norm lub Aprobatach Technicznych przez jednostki posiadające odpowiednie uprawnienia budowlane.

13.4.2. BADANIA PRAWIDŁOWOŚCI PRACY URZĄDZEŃ

Badania prawidłowości działania urządzeń powinny być wykonywane po wykonaniu instalacji technologicznych i wzajemnym ich połączeniu:

W pierwszej kolejności przeprowadzić rozruch mechaniczny i elektryczny, w następnej kolejności rozruch technologiczny.

Uruchomienie urządzeń należy przeprowadzić w następującej kolejności:

- sprawdzić prawidłowość wszystkich połączeń mechanicznych i elektrycznych,
- sprawdzić zgodność kierunków obrotu urządzeń i silników,
- zalać pompę i przewód pompy wodą a następnie odpowietrzyć,
- sprawdzić czy w urządzeniach nie występują przecieki,
- uruchomić silnik i obserwować jego pracę,
- sprawdzić czy w urządzeniach nie występują przecieki,

Przy rozruchu „na sucho” urządzeń przystosowanych do pracy pod zalaniem, nie wolno przekraczać czasu dopuszczalnego dla pracy „na sucho”.

Podczas pracy bieg urządzeń powinien być cichy i równomierny. Urządzenia oraz ich silniki napędowe nie mogą wykazywać drgań i nie powinny nadmiernie się nagrzewać.

Wszystkie urządzenia, które tego wymagają, powinny być poddane badaniom prawidłowości działania pod ciśnieniem roboczym i temperaturze roboczej czynnika,

Podczas badań prawidłowości działania urządzeń należy sprawdzić ich szczelność oraz szczelność instalacji, wszelkich połączeń kotłowych i gwintowych, pracy zaworów zwrotnych i bezpieczeństwa, zamykania zasuw, zaworów, kurków, oraz działanie urządzeń i przyrządów pomiarowych oraz ich wzajemnej współpracy, jeśli taka była przewidziana w dokumentacji projektowej.

13.4.3. BADANIA JAKOŚCI ROBÓT W CZASIE BUDOWY

Badania jakości robót w czasie ich realizacji należy wykonywać zgodnie z wytycznymi właściwych WWIORB oraz instrukcjami zawartymi w normach i Aprobatach Technicznych dla materiałów i systemów technologicznych.

Badania w czasie prowadzenia robót polegają na sprawdzaniu przez Inspektora Nadzoru na bieżąco, w miarę postępu robót, jakości używanych przez Wykonawcę materiałów i zgodności wykonywanych robót z dokumentacją projektową i wymaganiami Niniejszej WWIORB.

W szczególności obejmują:

- badanie dostaw materiałów,
- kontrolę prawidłowości wykonania robót,
- kontrola poprawności wykonania i skuteczności uszczelnień,
- ocenę estetyki wykonanych robót,

Sprawdzenie jakości wykonanych robót i działania urządzeń należy ponadto przeprowadzić zgodnie z instrukcjami montażu i dokumentacjami techniczno – ruchowymi urządzeń (DTR) dostarczonymi przez Producentów.

Przy ponownym montażu poprzednio zdemontowanych urządzeń istniejących należy przywrócić co najmniej stan istniejący przed rozpoczęciem robót.

13.4.4. PRÓBY SZCZELNOŚCI

Przewody ciśnieniowe i grawitacyjno – ciśnieniowe

W celu sprawdzenia szczelności i wytrzymałości połączeń przewodu ciśnieniowego należy przeprowadzić próby szczelności. Próby szczelności należy wykonać dla kolejnych odbieranych odcinków przewodu. Na żądanie inwestora lub użytkownika należy również przeprowadzić próbę szczelności całego przewodu.

Badania szczelności powinny być wykonane przed zakryciem kanałów i wykonaniem izolacji cieplnej; w przypadkach koniecznych może być wykonana próba częściowa, jeżeli badanie szczelności w czasie próby końcowej byłoby niemożliwe lub utrudnione.

Sposób przeprowadzania i pełny zakres wymagań związany z próbami szczelności są podane w normie PN-B 10725:1997. Niezależnie od wymagań określonych w normie przed przystąpieniem do przeprowadzenia próby szczelności należy zachować następujące warunki:

- odcinki sieci poddawane próbie szczelności mogą nie powinny mieć długości mniejszej niż 50m, ale również taką, aby nie powodować uciążliwości w bieżącej eksploatacji oczyszczalni,
- odcinek przewodu powinien być na całej swojej długości stabilny, zabezpieczony przed wszelkimi przemieszczeniami – wykonana dokładnie obsypka, przewód na podporach powinien mieć trwałe zamocowania wraz z umocnieniem złączy,
- wszystkie złącza powinny być odkryte oraz w pełni widoczne i dostępne,
- wszelkie odgałęzienia od przewodu powinny być zamknięte,
- profil przewodu powinien umożliwiać jego odpowietrzenie i odwodnienie a urządzenia odpowietrzające powinny być zainstalowane w najwyższych punktach badanego odcinka,
- należy sprawdzić wizualnie wszystkie badane połączenia,

W czasie przeprowadzania próby szczelności należy w szczególności przestrzegać następujących warunków:

- przewód nie może być nasłoneczniony a zimą temperatura jego powierzchni zewnętrznej nie może być niższa niż 1°C,
- badania szczelności w budynku należy wykonywać w dodatniej temperaturze powietrza wewnątrz i budynek w którym znajduje się instalacje nie może być przemarznięty,
- przed przystąpieniem do badania przewód należy przepłukać,
- temperatura wody wykorzystywanej przy próbie ciśnienia nie powinna przekraczać 20°C,

- przed rozpoczęciem badania przewód powinien być napełniony wodą zimną i dokładnie odpowietrzony; po napełnieniu należy przeprowadzić kontrolę całego układu, zwracając szczególną uwagę czy połączenia przewodów i armatury są szczelne; ,
- na najwyższej położonej końcówce odcinka przewodu poddanego próbie szczelności oraz we wszystkich miejscach , w których może się gromadzić powietrze , z wyłączeniem zasuw, należy umieścić rurki odpowietrzające z zaworami do odprowadzenia powietrza. Na rurce odpowietrzającej wyżej położonej końcówki przewodu należy umieścić trójnik z manometrem oraz zawór przelotowy , o wytrzymałości zaworu przy pompie hydraulicznej, z kurkirm spustowym przed manometrem napełnianie przewodu powinno odbywać się powoli od niższego punktu, wg Instrukcji Wawin przed próbą ciśnienia rurociąg musi być wypełniony wodą przez 2 godz.,
- prędkość napełniania rurociągu podaje producent ru; wg Instrukcji Wawin niezależnie od średnicy wynosi 7 godz./km.,
- po stwierdzeniu pojawienia się wody we wszystkich rurkach odpowietrzających należy zamknąć na nich zawory, przyłączyć do niżej położonego końca odcinka przewodu pompę hydrauliczną i podtrzymywać przez 12 godzin ciśnienie wewnętrzne w wysokości ciśnienia zapewniającego całkowite napełnienie odcinka przewodu,
- po napełnieniu odcinka przewodu wodą należy podnieść ciśnienie w przewodzie do wysokości ciśnienia roboczego p_r a następnie otworzyć zawór w rurce odpowietrzającej założonej w najwyższym punkcie przewodu; po stwierdzeniu wypływu wody i spadku ciśnienia na manometrze należy podnieść ciśnienie w przewodzie do wysokości ciśnienia próbnego,
- Ciśnienie próbne P_p odcinka przewodu należy przyjąć wyższe od najwyższego występującego w badanym odcinku przewodu ciśnienia roboczego:
 - dla odcinka przewodu o ciśnieniu roboczym p_r do 1 MPa – $P_p = 1,5 p_r$ lecz nie niższe niż 1 MPa – dotyczą tylko przewodów ciśnieniowych,
 - dla odcinka przewodu o ciśnieniu roboczym p_r ponad 1 MPa – $P_p = p_r + 0,5 \text{ MPa}$
 - dla odcinka przewodu grawitacyjno – ciśnieniowego ciśnienie ustalić z Inspektorem Nadzoru

Wysokość ciśnienia próbnego powinien wskazywać manometr przy pompie hydraulicznej.

Badania właściwe szczelności należy przeprowadzić jak dla instalacji wodociągowych zgodnie z pkt. 11.3.3. zeszytu nr 7 „Warunkami technicznymi wykonania i odbioru instalacji wodociągowych” .

Po stwierdzeniu szczelności należy urządzenie poddać próbie podwyższonego ciśnienia za pomocą ręcznej pompki lub ruchomego agregatu pompowego, przystosowanego do wykonywania prób ciśnieniowych.

- Próbę ciśnieniową należy przeprowadzić analogicznie jak opisano w „Warunkami technicznymi wykonania i odbioru instalacji wodociągowych” przy ciśnieniu próbnym równym 1,5-krotnej wartości ciśnienia roboczego lecz nie mniej niż 10 bar; instalacja technologiczna przy ciśnieniu próbnym nie powinna wykazywać przecieków na przewodach, armaturze przelotowo-regulacyjnej i połączeniach,
- Jeżeli badanie główne zostało zakończone wynikiem pozytywnym – brak przecieków i roszczenia oraz spadek ciśnienia nie większy niż 0,2 bara – to uznaje się, że instalacja została wykonana w sposób prawidłowy, chyba że wymagane są jeszcze badania uzupełniające przez producenta przewodów z tworzyw sztucznych,
- Po zakończeniu próby szczelności należy zmniejszyć ciśnienie powoli w sposób kontrolowany a przewód powinien być opróżniony z wody,
- Wyniki prób szczelności powinny być ujęte w protokołach, podpisanych przez przedstawicieli Wykonawcy, Nadzoru Inwestycyjnego i Użytkownika,

- Dopiero po przeprowadzeniu z pozytywnym wynikiem badania szczelności można przystąpić do zakrycia instalacji i wykonania izolacji termicznej,

Po zakończeniu budowy przewodu i pozytywnych wynikach próby szczelności należy dokonać jego płukania, używając do tego czystej wody lub ścieku oczyszczonego. Prędkość przepływu wody powinna być tak dobrana, aby mogła wypłukać wszystkie zanieczyszczenia mechaniczne z przewodu. Przewód można uznać za dostatecznie wypłukany, jeżeli wypływająca z niego woda jest przezroczysta i bezbarwna.

Przewody w instalacji napowietrzania

Próby szczelności należy wykonać po podłączeniu dmuchaw i zainstalowaniu armatury.

Wszystkie złącza muszą być odkryte i musi być do nich dostęp - dla możliwości sprawdzenia ewentualnych nieszczelności.

Armatura na sprawdzanym odcinku musi być otwarta.

Próby szczelności wykonuje się po uruchomieniu dmuchaw. Po napełnieniu przewodu powietrzem złącza powinno się powlec wodą z dodatkiem detergentu i obserwować ewentualne przecieki powietrza.

13.5. ODBIÓR ROBÓT

13.5.1. ODBIÓR CZĘŚCIOWY – ROBÓT ZANIKAJĄCYCH I ULEGAJĄCYCH ZAKRYCIU

Odbiór częściowy polega na ocenie ilości i jakości wykonanych części robót oraz ich zgodności z dokumentacją projektową, WWIORB oraz ustaleniami Kontraktu.

Odbiory częściowe odnoszą się do poszczególnych etapów robót.

Odbiorowi robót zanikających podlegają fundamenty pod urządzenia oraz pomosty, na których są mocowane urządzenia – zgodnie z właściwymi WWIORB.

Częściowemu odbiorowi robót podlegają poszczególne fazy montażu urządzeń

- urządzenia po ustawieniu na fundamentach, posadzce lub zamocowaniu do ścian lub konstrukcji stalowych,

Przy odbiorze końcowym urządzeń należy sprawdzić:

- zgodności z dokumentacją techniczną i zapisami w dzienniku budowy,
- użycie właściwych materiałów i elementów urządzenia,
- prawidłowość wykonania połączeń spawanych, gwintowanych i kołnierzowych,
- prawidłowość zamocowań,
- skompletowanie i prawidłowość zamontowania armatury,

Przed przekazaniem urządzeń do eksploatacji (jeżeli mogą one być wcześniej oddane do eksploatacji) należy przeprowadzić odbiór techniczny końcowy.

Odbiór techniczny końcowy obejmuje:

- sprawdzenie protokołów badań przeprowadzonych przy odbiorach częściowych,
- sprawdzenie naniesienia w dokumentacji zmian i uzupełnień,
- sprawdzenie prawidłowego zakończenia i wykonania całości robót przewidzianych dokumentacją,

Wyniki odbioru technicznego końcowego należy ująć w protokole.

Odbiory częściowy i końcowy, powinny być dokonane komisyjnie przy udziale przedstawicieli wykonawcy, nadzoru inwestycyjnego i użytkownika oraz potwierdzone właściwymi protokołami. Jeżeli w trakcie odbioru jakieś wymagania nie zostały spełnione lub też ujawniły się jakieś usterki, należy uwzględnić je w protokole, podając jednocześnie termin ich usunięcia.

13.6. DOKUMENTY DO ODBIORU OSTATECZNEGO

Do odbioru ostatecznego Wykonawca jest zobowiązany przygotować następujące dokumenty:

- dokumentację projektową podstawową z naniesionymi zmianami oraz dodatkową, jeśli została sporządzona w trakcie realizacji umowy,
- recepty i ustalenia technologiczne, jeśli takie zostały wystąpiły,
- dzienniki budowy,
- rejestry obmiarów (oryginały), tylko jeśli takie były wymagane w umowie,

- wyniki pomiarów kontrolnych oraz badań, wpisane do dziennika budowy, protokoły odbiorów technicznych częściowych,
- deklaracje zgodności lub certyfikaty zgodności wbudowanych materiałów,
- geodezyjną inwentaryzację powykonawczą robót, tam gdzie było to wskazane w dokumentacji projektowej, wykonaną przez uprawnionych geodetów,

13.7. PRZEPISY ZWIĄZANE

Należy stosować aktualne przepisy prawne, normy i normatywy dotyczące zakresu prac charakterystycznych dla niniejszej inwestycji.

Ponadto: Wymagania i badania przy odbiorze oraz inne obowiązujące PN (EN-PN) lub odpowiednie normy krajów UE.

14. S – INSTALACJE SANITARNE

- 01 – SIEĆ ZEWNĘTRZNA I PRZYŁĄCZA WODOCIĄGOWE
- 02 – SIEĆ KANALIZACJI GRAWITACYJNEJ SANITARNEJ I TECHNOLOGICZNEJ
- 03 – INSTALACJE WODOCIĄGOWE Z TWORZYW SZTUCZNYCH
- 04 – INSTALACJE KANALIZACYJNE Z RUR Z TWORZYW SZTUCZNYCH. PRZYBORY SANITARNE.

Dział:

CPV 45000000-7 Roboty budowlane

Grupa

CPV 45200000-9 Roboty budowlane w zakresie wznoszenia kompletnych obiektów budowlanych lub ich części oraz roboty w zakresie inżynierii lądowej i wodnej

Klasa

CPV 45250000-4 Roboty w zakresie instalowania, wydobywania, produkcji oraz budowy obiektów budowlanych przemysłu naftowego i gazowniczego

Kategoria

CPV 45252000-8 Roboty budowlane w zakresie budowy zakładów uzdatniania, oczyszczania oraz spalania odpadów

CPV 45252100-9 Roboty budowlane w zakresie zakładów oczyszczania ścieków

CPV 45252127-4 Roboty budowlane w zakresie oczyszczalni ścieków

Klasa

CPV 45230000-8 Roboty budowlane w zakresie budowy rurociągów, linii komunikacyjnych i elektroenergetycznych, autostrad, dróg, lotnisk i kolei; wyrównywanie terenu

Kategoria

CPV 45231300-8 Roboty budowlane w zakresie budowy wodociągów i rurociągów do odprowadzania ścieków

Klasa

CPV 45320000-6 Roboty izolacyjne

Klasa

CPV 45330000-9 Roboty instalacyjne wodno-kanalizacyjne i sanitarne

Kategoria

CPV 45332000-3 Roboty instalacyjne wodne i kanalizacyjne

CPV 45332200-5 Roboty instalacyjne hydrauliczne

CPV 45332300-6 Roboty instalacyjne kanalizacyjne

CPV 45332400-7 Roboty instalacyjne w zakresie urządzeń sanitarnych

14.1. ZAKRES ROBÓT OBJĘTYCH WWIORB

Roboty, których dotyczą niniejsza warunki obejmują wszystkie czynności występujące przy montażu sieci i przyłączy Kan.-wodociągowych z rur ciśnieniowych a także roboty przygotowawcze, tymczasowe oraz prace towarzyszące.

Roboty, których dotyczą niniejsza warunki obejmują wszystkie czynności występujące przy montażu sieci kanalizacyjnych grawitacyjnych z rur i kształtek kanalizacyjnych kielichowych z PCV o połączeniach na wcisk z uszczelką pierścieniową wargową łącznie z obiektami oraz obiektów i urządzeń na tych sieciach, a także roboty przygotowawcze, tymczasowe oraz prace towarzyszące.

Roboty, których dotyczą niniejsza warunki obejmują wszystkie czynności podstawowe występujące przy montażu instalacji wodociągowych z tworzyw sztucznych, ich uzbrojenia i armatury.

Przyłącza wodociągowe są ujęte w ramach sieci wodociągowych.

Zakres robót dotyczący instalacji wody zimnej i ciepłej:

- montaż przewodów z rur i kształtek z polipropylenu PP, PN 10, łączonych poprzez zgrzewanie,
- montaż armatury odcinającej,
- montaż armatury czerpalnej,
- montaż innej armatury i urządzeń,
- montaż zamocowań,

Budynki na terenie oczyszczalni ścieków (zgodnie z Projektem Technicznym):

Instalacja wodociągowa wykonana z rur ciśnieniowych z PP łączonych przez zgrzewanie, przewidziana do wykonania z niezbędną armaturą, urządzeniami i osprzętem oraz materiałami do wykonania połączeń, mocowań i izolacji termicznych.

Zakres robót przy wykonaniu instalacji wodociągowej:

- ułożenie rurociągów z armaturą na ścianach budynku,
- wykonanie otworów dla przejścia na zewnątrz budynku,
- podłączenie do przyborów,
- próby szczelności instalacji wodociągowej,
- płukanie i dezynfekcja przewodów wodociągowych,
- usunięcie ewentualnych usterek,
- izolacja termiczna,
- oznakowanie instalacji,
- montaż elektrycznych podgrzewaczy przepływowych
- montaż termy elektrycznej,

Roboty, których dotyczą niniejsza Warunki obejmują wszystkie czynności występujące przy montażu instalacji kanalizacyjnych wewnętrznych z tworzyw sztucznych, ich uzbrojenia oraz montażu przyborów i urządzeń, a także niezbędne dla właściwego wykonania tej instalacji roboty tymczasowe oraz prace towarzyszące, umożliwiające i mające na celu wykonanie instalacji wewnętrznej kanalizacji w budynkach oczyszczalni ścieków, łącznie z przyłączami do studzienek zewnętrznych.

Zakres robót przy wykonaniu instalacji kanalizacji z przyłączem:

- wykopy liniowe pod przewody kanalizacyjne,
- podsypka z piasku w gotowym wykopie,
- ułożenie przewodów kanalizacyjnych,
- zasypanie wykopów,
- zamontowanie przyborów,
- ułożenie pionów kanalizacyjnych z zamontowaniem wywiewek na dachu,
- podłączenie do przyborów,
- wykonanie otworów dla przejścia na zewnątrz budynku,
- próby szczelności instalacji kanalizacji,
- usunięcie ewentualnych usterek,

Instalacja kanalizacji technologiczno-sanitarnej z przyłączem wykonana z rur i kształtek kanalizacyjnych kielichowych z PCV łączonych na wcisk z uszczelką gumową wargową, z niezbędną armaturą, przyborami sanitarnymi, urządzeniami i osprzętem oraz materiałami do wykonania połączeń i mocowań.

Robotami tymczasowymi przy budowie sieci wodociągowych wymienionych wyżej są: wykopy, umocnienia ścian wykopów, odwodnienie na czas montażu rurociągów w przypadku wystąpienia wysokiego poziomu wód gruntowych (względnie opadowych), zasypanie wykopów wraz z zagęszczeniem obsypki i zasyпки. Wykonanie podłoża zgodnie z niniejszą WWIORB.

Do prac towarzyszących należy zaliczyć między innymi geodezyjne wytyczenie tras wodociągowych, izolacje termiczną oraz ich inwentaryzację powykonawczą.

Wymienione prace występują:

Roboty, których dotyczą warunki obejmują wszystkie czynności umożliwiające i mające na celu wykonanie przyłącza wodociągowego do oczyszczalni i sieci wodociągowej z rur i kształtek wykonanych z PE posiadających atest do wody pitnej, łączonych poprzez zgrzewanie doczołowe przy pomocy zgrzewarek oraz przyłączy wodociągowych, z niezbędną armaturą i osprzętem oraz materiałami do wykonania połączeń.

14.2. OKREŚLENIA PODSTAWOWE

Określenia podstawowe przyjęte w niniejszych warunkach technicznych:

Aprobata techniczna - dokument potwierdzający pozytywną ocenę techniczną wyrobu stwierdzającą jego przydatność do stosowania w określonych warunkach, wydany przez jednostkę upoważnioną do udzielania aprobat technicznych;

Atest higieniczny (dawniej opinia higieniczna) - dokument potwierdzający przydatność wyrobu lub elementu do stosowania w kontakcie z wodą użytkową. Atest higieniczny wydaje Państwowy Zakład Higieny

Blok oporowy – betonowy blok wykonany w celu zabezpieczenia przewodu przed osiowymi przemieszczeniami

Przewód wodociągowy – rurociąg wraz z urządzeniami, przeznaczony do dostarczania wody odbiorcom

Certyfikat na znak bezpieczeństwa - dokument wykazujący, że wyrób spełnia wymagania dotyczące bezpieczeństwa, ustalone w PN wprowadzonych do obowiązkowego stosowania i/lub właściwych przepisach prawnych; w odniesieniu do wyrobów dopuszczonych do obrotu i stosowania w budownictwie

Deklaracja dostawcy /deklaracja zgodności/ - procedura, w wyniku której dostawca udziela pisemnego zapewnienia, że wyrób, proces lub usługa są zgodne z określonymi wymaganiami;

Sieć wodociągowa

Układ połączonych przewodów i ich uzbrojenia, przesyłających i rozprowadzających wodę przeznaczoną do spożycia przez ludzi, znajdujących się poza budynkiem, w granicach od stacji uzdatniania wody do zestawu wodomierzowego na przyłączy wodociągowym.

Dla przedmiotowej inwestycji pod pojęciem sieci wodociągowej należy rozumieć układ połączonych przewodów i ich uzbrojenia, przesyłających i rozprowadzających wodę przeznaczoną do spożycia przez ludzi oraz celów gospodarczych i porządkowych, znajdujących się poza budynkiem, w granicach od studni wodomierzowej na przyłączy wodociągowym do oczyszczalni, do rozgałęzień na przyłącza do poszczególnych obiektów.

Przyłącze wodociągowe

Przewód przeznaczony do doprowadzenia wody do instalacji wodociągowej w obiekcie.

Uzbrojenie przewodów wodociągowych

Armatura i przyrządy pomiarowe zapewniające prawidłowe działanie i eksploatację sieci wodociągowej.

Armatura sieci wodociągowych – w zależności od przeznaczenia:

– armatura zaporowa – zasuwy, przepustnice, zawory,

Połączenie doczołowe – połączenie, które uzyskuje się w wyniku nagrzania przygotowanych do łączenia powierzchni przez przyłożenie ich do płaskiej płyty grzejnej, i utrzymanie do uzyskania temperatury zgrzewania, następnie usunięcie płyty grzejnej i dociśnięcie łączonych końców.

Połączenie mechaniczne – połączenie rury PE z inną rurą PE lub innym elementem rurociągu za pomocą złączki zawierającej element zaciskowy.

Ciśnienie robocze – rzeczywiste ciśnienie czynnika roboczego.

Ciśnienie nominalne – liczbowe oznaczenie ciśnienia charakteryzujące wymiary i wytrzymałość elementu instalacji w temperaturze odniesienia.

System kanalizacyjny – sieć rurociągów i urządzeń lub obiektów pomocniczych, które służą do odprowadzania ścieków i/lub wód powierzchniowych od przykanalików do oczyszczalni lub innego miejsca utylizacji;

System grawitacyjny – system kanalizacyjny, w którym przepływ odbywa się dzięki sile ciężkości, a przewody są projektowane do pracy w normalnych warunkach w przypadku częściowego napełnienia;

Sieć kanalizacyjna sanitarna – sieć zewnętrzna przeznaczona do odprowadzania ścieków bytowo-gospodarczych i przemysłowych;

Sieć kanalizacyjna sanitarno - technologiczna – sieć zewnętrzna przeznaczona do odprowadzania ścieków bytowo-gospodarczych i przemysłowych;

Sieć deszczowa – sieć przeznaczona do odprowadzania ścieków opadowych;

Studzienka kanalizacyjna - studzienka rewizyjna - na kanale nieprzełazowym przeznaczona do kontroli i prawidłowej eksploatacji kanałów;

Studzienka monolityczna – studzienka, której co najmniej komora robocza jest wykonana w konstrukcji monolitycznej;

Studzienka prefabrykowana – studzienka, której co najmniej zasadnicza część komory roboczej i komin włączony są wykonane z prefabrykatów;

Studzienka włazowa – studzienka przystosowana do wchodzenia i wychodzenia dla wykonywania czynności eksploatacyjnych w kanale;

Studzienka inspekcyjna (przełazowa) – studzienka niewłazowa przystosowana do wykonywania czynności eksploatacyjnych i kontrolnych z powierzchni terenu za pomocą urządzeń hydraulicznych (czyszczenie kanałów) oraz techniki video do przeglądów kanałów;

Przykanalik – przewód odpływowy od pierwszej studzienki od strony budynku lub od ulicznego wpustu ściekowego;

14.3. MATERIAŁY

14.3.1. WYMAGANIA OGÓLNE

Ogólne wymagania dotyczące materiałów, ich pozyskiwania i składowania podano w WWIORB A.00 „Wymagania ogólne”

Materiały stosowane do budowy sieci wodociągowych powinny mieć:

– oznakowanie znakiem CE co oznacza, że dokonano oceny ich zgodności ze zharmonizowaną normą europejską wprowadzoną do zbioru Polskich Norm, z europejską aprobatą techniczną lub krajową specyfikacją techniczną państwa członkowskiego Unii Europejskiej lub Europejskiego Obszaru Gospodarczego, uznaną przez Komisję Europejską za zgodną z wymaganiami podstawowymi,

lub

- deklarację zgodności z uznanymi regułami sztuki budowlanej wydaną przez producenta, jeżeli dotyczą ona wyrobu umieszczonego w wykazie wyrobów mających niewielkie znaczenie dla zdrowia i bezpieczeństwa określonym przez Komisję Europejską,

lub

- oznakowanie znakiem budowlanym, co oznacza że są to wyroby nie podlegające obowiązkowemu oznakowaniu CE, dla których dokonano oceny zgodności z Polską Normą lub aprobatą techniczną, bądź uznano za „regionalny wyrób budowlany”,

Rury i armatura muszą posiadać atesty dla wody pitnej.

14.3.2. RODZAJE MATERIAŁÓW

Materiały podstawowe przyłączy i sieci wodociągowych

Rury i kształtki z polietylenu muszą spełniać warunki określone w normach PN-EN 12201-2 i PN-EN 12201-3. Wymiary zgodne z dokumentacją projektową.

Zastosować:

- Rury i kształtki ciśnieniowe z PE do wody o średnicach zgodnych z dokumentacją projektową, o szeregu wymiarowym SDR 17, klasie surowca PE 100, ciśnieniu nominalnym PN 10, łączone za pomocą zgrzewania doczołowego, wraz z wszystkimi niezbędnymi materiałami do wykonania połączeń
- Tuleje kołnierzowe z PE z kołnierzem luźnym i uszczelką, o średnicach zgodnych z dokumentacją projektową, SDR 11, wraz z wszystkimi niezbędnymi materiałami do wykonania połączeń
- Zasuwki klinowe płaskie kołnierzowe do instalacji wodnych przystosowane do montażu w ziemi miękkouszczelnione, z napędem ręcznym o średnicach zgodnych z dokumentacją projektową, o ciśnieniu nominalnym PN 10, malowane farbą epoksydową wraz ze śrubami, nakrętkami, uszczelkami i wszystkimi niezbędnymi materiałami montażowymi
- Obudowy teleskopowe do zasuw z przedłużonym wrzecionem z możliwością dowolnej regulacji długości, połączenie z zasuwą poprzez szybkozłączne bagnetowe, rura osłona z PE, wrzeciono co najmniej ocynkowane
- Skrzynki uliczne do zasuw, żeliwne do instalacji wodnych,
- Zawory odcinające kulowe, do zastosowania w instalacjach wody o średnicach zgodnych z dokumentacją projektową, o ciśnieniu nominalnym PN10, wraz z osprzętem i wszystkimi niezbędnymi materiałami montażowymi
- Izolacje termiczne przewodów w postaci np. łupków z pianki poliuretanowej twardej w zewnętrznym płaszczu z blachy aluminiowej o grubości warstwy ocieplenia dostosowanym do instrukcji kabla grzejnego oraz w dostosowaniu do średnic izolowanych przewodów zgodnie z dokumentacją projektową; kable grzejne zastosowane przy ociepleniu – wg WWIORB. E - Elektroenergetyka
- Podparcia nad terenem ze stali ocynkowanej na podporze (słupku) betonowej
- Tuleje ochronne (rury osłonowe) z rur stalowych wg PN-80/H-74219 o średnicach zgodnych z dokumentacją projektową z końcami zabezpieczonymi manszetami.
- Taśma lokalizacyjno-ostrzegawcza w kolorze niebieskim
- Tabliczki do znakowania armatury,

Materiały dodatkowe dla wykonania sieci zewnętrznych

Kruszywo na podsypkę

Piasek na podsypkę i obsypkę rur, wg PN-87/B-01100

Beton

Beton hydrotechniczny klasy C12/15, C16/20, C20/25, C25/30 powinien być zgodny z wymaganiami normy PN-EN 206-1:2003

Zaprawa cementowa

Zaprawa cementowa powinna odpowiadać warunkom normy PN-90/B-14501.

Mieszanki betonowe - wykonać wg WWIORB. C.02.01 „Konstrukcje betonowe i żelbetowe”.

Materiały podstawowe do wykonania kanalizacji

Rury i kształtki z niezmiękczonego polichlorku winylu (PVC-U) z rur kanalizacyjnych zewnętrznych PVC muszą spełniać warunki określone w PN-EN 1401-1:1999.

- Rury i kształtki kanalizacyjne kielichowe z PCV o średnicach zgodnych z dokumentacją projektową, klasy S (SDR 34 o sztywności obwodowej SN 8), o połączeniach na wcisk, z uszczelką pierścieniową wargową elastomerową, wraz z wszystkimi niezbędnymi materiałami do wykonania połączeń, zamocowań i przejść przez przegrody budowlane (uszczelkami dostarcza producent rur);
- Studnie rewizyjne z kręgów betonowych o połączeniach na uszczelkę gumową, o średnicach zgodnych z dokumentacją projektową; monolityczny, szczelny element denny studni wraz z kietką, z osadzonymi przejściami szczelnymi dla rur z PCV – wymiary, usytuowanie w planie i położenie wysokościowe króćców wg dokumentacji projektowej; studnie przykryte żelbetową płytą pokrywową typu przejazdowego, właz żeliwny Ø □ 600 mm klasy D 400 - wraz z wszystkimi niezbędnymi materiałami do wykonania montażu; z uwagi na nie urządzoną nawierzchnię, w jezdni przewiduje się zabezpieczenie włazów kanałowych otuliną betonową gr. 15 cm z C20/25 o wymiarach 1,0x1,0, wykonaną na podłożu z C 8/10 o gr. 10 cm - wraz z wszystkimi niezbędnymi materiałami do wykonania montażu;
- Właz kanałowy na studzienkach należy stosować żeliwne, zgodnie z dokumentacją projektową – zwieńczenia wpustów i studzienek kanalizacyjnych normą PN-EN 124:2000, klasa obciążenia typ B-125, D-400 zgodnie z normą PN-EN 1433;
- Stopnie żłazowe do studzienek betonowych - żeliwne wg PN-64/H-74086; 2.2.6;
- Wpusty uliczne oparte na studzience z elementów betonowych o średnicy 500 mm z osadnikiem – wg PN-92/B-10729, łączone na zaprawę cementową, głębokość osadnika min. 0.55 m, odpływ d=160mm; dla prawidłowego połączenia typowego wpustu ulicznego z elementami studzienki należy zastosować żelbetowy adapter do wpustu ulicznego, wpust żeliwny klasa obciążenia D400 - wraz z wszystkimi niezbędnymi materiałami do wykonania montażu;
- Odwodnienie liniowe o wewnętrznej szerokości korytek 150 -160 mm, klasa obciążenia D 400, korytka wykonane z polimerbetonu z dnem ze spadkiem, długość pojedynczego elementu 1,0 m, skrzynka odpływowa z osadnikiem, ruszt z żeliwa sferoidalnego lub zabezpieczony antykorozyjnie (zabezpieczenie odporne na uszkodzenia mechaniczne), ruszt mocowany na zamki, - wraz z wszystkimi niezbędnymi materiałami do wykonania montażu;

Materiały dodatkowe dla wykonania sieci zewnętrznych

Kruszywo na podsypkę

- Podsypka pod studzienki, rurociągi może być wykonana z piasku lub żwiru. Użyty materiał na podsypkę powinien odpowiadać wymaganiom norm: PN-B-06712, PN-87/B-01100;

Beton

- Beton hydrotechniczny klasy C12/15, C16/20, C20/25, C25/30 powinien być zgodny z wymaganiami normy PN-EN 206-1:2003;
- Beton do wykonaniu fundamentu korytka (wpustu drogowego) oraz płyty dennej dla studzienki budowanej na istniejącej sieci klasy co najmniej C20/25 wg PN-EN 206-1:2003;

Zaprawa cementowa

- Zaprawa cementowa powinna odpowiadać warunkom normy PN-90/B-14501;

Keramzyt

- Keramzyt o granulacji 10-20mm, zgodny z normą PN-EN 13055-1:2003;

Geowłókniny

Polipropylenowa lub poliestrowa do zastosowań systemów drenarskich; geowłóknina powinna być materiałem odpornym na działanie wilgoci, środowiska agresywnego chemicznie i biologicznie oraz temperatury, bez rozdarć, dziur i przerw ciągłości;

Materiały do instalacji wodociągowych

Rury i kształtki z polipropylenu muszą spełniać warunki określone w normach z polipropylenu i posiadać atest higieniczny PZH

Wymiary zgodne z dokumentacją projektową:

Zastosować:

- Rury wodociągowe ciśnieniowe PN 10 z polipropylenu (PP), wraz ze wszystkimi niezbędnymi materiałami do wykonania połączeń, zamocowań i przejść przez przegrody budowlane.
- kształtki wodociągowe ciśnieniowe PN 10 z polipropylenu (PP);
- Zawory do instalacji wodnych, zgodne z dokumentacją projektową - odcinające przelotowe kulowe, kulowe czepalne ze złączką do węża, zwrotne kulowe, kątowe kulowe do płuczki ustępowej dn15 mm - do instalacji wodnych o średnicach zgodnych z dokumentacją projektową, mosiężne ocynkowane z końcówkami gwintowanymi, o ciśnieniu nominalnym PN 10, z kompletem materiałów montażowych i uszczelniających.
- Zawory zwrotne antyskażeniowe, z możliwością nadzoru, typ BA, odpowiednio wg dokumentacji projektowej, o średnicach zgodnych z dokumentacją projektową, mosiężne ocynkowane z końcówkami kołnierzowymi lub gwintowanymi, z kompletem materiałów montażowych i uszczelniających.
- Zawór odcinający elektromagnetyczny, normalnie zamknięty, do zastosowania w instalacjach wodociągowych o średnicach zgodnych z dokumentacją projektową, ciśnieniu nominalnym PN 10, wraz z osprzętem i wszystkimi niezbędnymi materiałami montażowym.
- Filtr siatkowy dla wody wykonanych z mosiądzu o średnicach zgodnych z dokumentacją projektową.
- Pozostałe materiały zgodne z dokumentacją projektową

Izolacja termiczna przewodów instalacji wodociągowej otuliną z pianki poliuretanowej lub polietylenowej w osłonie z folii aluminiowej o grubościach warstwy otuliny 9 mm.

14.3.3. MATERIAŁY ODNOŚNIE INSTALACJI WODOCIĄGOWYCH I KANALIZACYJNYCH

OGÓLNE WYMAGANIA DOTYCZĄCE MATERIAŁÓW

Ogólne wymagania dotyczące materiałów, ich pozyskiwania i składowania podano w WWIORB A.00 „Wymagania ogólne”.

Materiały stosowane do montażu instalacji wodociągowych powinny mieć:

- oznakowanie znakiem CE co oznacza, że dokonano oceny ich zgodności ze zharmonizowaną normą europejską wprowadzoną do zbioru Polskich Norm, z europejską aprobatą techniczną lub krajową specyfikacją techniczną państwa członkowskiego Unii Europejskiej lub Europejskiego Obszaru Gospodarczego, uznaną przez Komisję Europejską za zgodną z wymaganiami podstawowymi,

lub

- oznakowanie znakiem CE co oznacza, że dokonano oceny ich zgodności ze zharmonizowaną normą europejską wprowadzoną do zbioru Polskich Norm, z europejską aprobatą techniczną lub krajową specyfikacją techniczną państwa członkowskiego Unii Europejskiej lub Europejskiego Obszaru Gospodarczego, uznaną przez Komisję Europejską za zgodną z wymaganiami podstawowymi,

lub

- deklarację zgodności z uznanymi regułami sztuki budowlanej wydaną przez producenta, jeżeli dotyczy ona wyrobu umieszczonego w wykazie wyrobów mających

niewielkie znaczenie dla zdrowia i bezpieczeństwa określonym przez Komisję Europejską,

lub

- oznakowanie znakiem budowlanym, co oznacza że są to wyroby nie podlegające obowiązkowemu oznakowaniu CE, dla których dokonano oceny zgodności z Polską Normą lub aprobatą techniczną, bądź uznano za „regionalny wyrób budowlany”,

RODZAJE MATERIAŁÓW

Rury i kształtki z tworzyw sztucznych

Rury i kształtki z niezmiękczonego polichlorku winylu (PVC-U) muszą spełniać wymagania określone w odpowiednich normach –

- Rury i kształtki kanalizacyjne kielichowe z PCV-U do kanalizacji zewnętrznych (na układanie poziomów), z wydłużonym kielichem, łączone na wcisk z uszczelką gumową wargową o średnicach zgodnych z dokumentacją projektową, wraz z wszystkimi niezbędnymi materiałami do wykonania połączeń, zamocowań i przejść przez przegrody budowlane.
- Rury i kształtki kanalizacyjne kielichowe z PCV-U do instalacji wewnętrznych łączone na wcisk z uszczelką gumową wargową o średnicach zgodnych z dokumentacją projektową, wraz z wszystkimi niezbędnymi materiałami do wykonania połączeń, zamocowań i przejść przez przegrody budowlane.

Przybory i urządzenia

Przybory i urządzenia oraz uzbrojenie przewodów kanalizacyjnych muszą spełniać wymagania określone w odpowiednich normach. Wpusty podłogowe z odpływem Ø50 z syfonem, korpus wpustu i kratka z tworzywa, z kompletem materiałów montażowych i uszczelniających,

- Wpusty podłogowe Ø100 z syfonem, korpus wpustu i kratka z tworzywa, z kompletem materiałów montażowych i uszczelniających,
- Wpusty liniowe (korytka odwadniające) z polimerbetonu dla dużych obciążeń – C250 wg normy PN-EN1433 (możliwy przejazd wózkiem widłowym z ładunkiem), wpust o szer. wewn.100mm, spadek dna 0,5% , ścianki czołowe pełne, odprowadzenie wody - skrzynki o wysokość min.500mm dla podłączenia zasyfonowania, z odpowiednim rusztem przykrywającym korytka, wykonanym z żeliwa sferoidalnego , z zamknięciem zatraskowym
- Rewizja – czyszczaki z PVC

Materiały dodatkowe dla wykonania przewodów kanalizacyjnych układanych w ziemi

Kruszywo na podsypkę

- Podsypka pod rurociągi poziome może być wykonana z piasku lub żwiru. Użyty materiał na podsypkę powinien odpowiadać wymaganiom norm: PN-B-06712, PN-B-11111, PN-B-11112.

Beton

- Beton hydrotechniczny klasy C12/15, C16/20, C20/25, C25/30 powinien być zgodny z wymaganiami normy PN-EN 206-1:2003
- Beton do wykonaniu fundamentu korytka (wpustu drogowego) co najmniej C20/25wg PN-EN 206-1:2003.

Zaprawa cementowa

- Zaprawa cementowa powinna odpowiadać warunkom normy PN-90/B-14501.

Mieszanki betonowe - wykonać zgodnie z WWIORB. C.02.01 „Konstrukcje betonowe i żelbetowe, betonowanie konstrukcji, betonowanie”.

14.4. SPRZĘT

Ogólne wymagania dotyczące sprzętu podano w WWIORB A. 00 „Wymagania ogólne”.

Do wykonania robót należy stosować jedynie sprawny technicznie sprzęt, który nie spowoduje niekorzystnego wpływu na jakość wykonywanych robót.

Sprzęt stosowany do wykonania robót musi być utrzymywany w dobrym stanie i gotowości do pracy, oraz spełniać normy ochrony środowiska i przepisy dotyczące jego użytkowania. Sprzęt montażowy i środki transportu muszą być dostosowane do technologii i warunków wykonywanych robót oraz wymogów wynikających z racjonalnego ich wykorzystania na budowie.

Wykonawca powinien dostarczyć kopie dokumentów potwierdzających dopuszczenie sprzętu do użytkowania, tam gdzie jest to wymagane przepisami.

Sprzęt do robót ziemnych przygotowawczych i wykończeniowych

W zależności od potrzeb, Wykonawca zapewni następujący sprzęt do wykonania robót ziemnych i wykończeniowych:

- spycharka gąsienicowa,
- żuraw budowlany samochodowy,
- koparka przedsiębierna,
- sprzęt do zagęszczania gruntu
- wciągarka mechaniczna
- zestawy do odwadniania wykopów
- ładowarka
- samochody samowyładowcze,
- drobny sprzęt :szpadle, młotki itp.

Sprzęt do robót montażowych

W zależności od potrzeb i przyjętej technologii robót, Wykonawca zapewni następujący sprzęt montażowy:

- zgrzewarki do rur z PE zgrzewanych doczołowo
- elektronarzędzia ręczne,
- zestawy do spawania acetylenowo-tlenowego,
- betoniarki i pojemnik do betonu,

14.5. TRANSPORT

14.5.1. OGÓLNE WYMAGANIA DOTYCZĄCE TRANSPORTU

Ogólne wymagania dotyczące transportu podane zostały w WWIORB A.00 „Wymagania ogólne”.

14.5.2. WYMAGANIA DOTYCZĄCE PRZEWOZU MATERIAŁÓW

Wymagania dotyczące przewozu rur z tworzyw sztucznych

Ze względu na specyficzne cechy rur należy spełnić następujące wymagania:

- Rury mogą być przewożone dowolnymi środkami transportu w sposób zabezpieczający je przed uszkodzeniem lub zniszczeniem wyłącznie w położeniu poziomym.
- rury długie należy przewozić wyłącznie samochodami skrzyniowymi lub pojazdami posiadającymi boczne wsporniki o maksymalnym rozstawie 2 m, a wystające poza pojazd końce rur nie mogą być dłuższe niż 1 m,
- jeżeli przewożone są luźne rury, to przy ich układaniu w stosy na samochodzie wysokość ładunku nie powinna przekraczać 1 m,
- podczas transportu rury powinny być zabezpieczone przed uszkodzeniem przez metalowe części środków transportu jak śruby, łańcuchy, itp. Luźno układane rury powinny być zabezpieczone przed zarysowaniem przez podłożenie tektury falistej i desek pod łańcuch spinający boczne ściany skrzyni samochodu,
- podczas transportu rury powinny być zabezpieczone przed zmianą położenia przez podklinowanie lub w inny sposób,
- pierwszą warstwę rur kielichowych należy układać na podkładach drewnianych, zaś poszczególne warstwy w miejscach stykania się wyrobów należy przekładać materiałem wyściółkowym (o grubości warstwy od 2 do 4 cm po ugnieceniu).

- Podczas załadunku i wyładunku rur nie należy rzucać. Szczególną ostrożność należy zachować w temperaturze 0o C i niższej.
- Złączki w workach i pudłach należy przewozić w sposób zabezpieczający je przed zgnieceniem.
- Według istniejących zaleceń przewóz powinien odbywać się przy temperaturze otoczenia –5°C do +30°C.

Transport armatury przemysłowej, osprzętu i innych elementów

Armatura przemysłowa i inne drobne elementy do wbudowania w sieć lub instalację mogą być transportowane dowolnymi środkami transportu w sposób zabezpieczony przed przemieszczaniem i uszkodzeniem.

Armatura drobna (\leq DN25) powinna być pakowana w skrzynie lub pojemniki.

Rozmieszczenie jednostek powinno umożliwiać użycie sprzętu mechanicznego do rozładunku.

Transport kruszywo

Kruszywa użyte na podsypkę mogą być przewożone dowolnymi środkami transportu, w sposób zabezpieczający je przed zanieczyszczeniem i nadmiernym zawilgoceniem. Wykonawca zapewni środki transportowe w ilości gwarantującej ciągłość dostaw materiałów, w miarę postępu robót.

Transport cementu

Transport cementu w workach samochodami krytymi, chroniącymi cement przed wilgocią.

14.5.3. SKŁADOWANIE MATERIAŁÓW

Składowanie rur i kształtek w wiązkach lub luzem

Wykonawca jest zobowiązany układać rury według materiałów, z którego są wykonane i poszczególnych średnic, w sposób zapewniający stateczność oraz umożliwiający dostęp do poszczególnych stosów lub pojedynczych rur.

Rury należy przechowywać w położeniu poziomym na płaskim, równym podłożu, w sposób gwarantujący zabezpieczenie ich przed uszkodzeniem oraz gwarantujący spełnienie warunków BHP.

Rury i kształtki PE należy w okresie przechowywania chronić przed bezpośrednim działaniem promieniowania słonecznego. Temperatura w miejscu przechowywania nie powinna przekraczać 30°C.

Przy długotrwałym składowaniu (kilka miesięcy lub dłużej) rury powinny być chronione przed działaniem światła słonecznego przez przykrycie składu plandekami brezentowymi lub innym materiałem (np. folią nieprzeźroczystą z PVC lub PE) lub wykonanie zadaszenia. Należy zapewnić cyrkulację powietrza pod powłoką ochronną aby rury nie nagrzewały się i nie ulegały deformacji.

Rury z tworzyw sztucznych PE należy składować zgodnie z instrukcją producenta.

Jeśli producent nie podaje inaczej, oryginalnie zapakowane wiązki rur można składować po trzy, jedna na drugiej do wysokości maksymalnej 3 m, przy czym ramki wiązek winny spoczywać na sobie, luźne rury lub niepełne wiązki można składować w stosach na równym podłożu, na podkładkach drewnianych o szerokości min. 10 cm, grubości min. 2,5 cm i rozstawie co 1-2 m. Stosy powinny być z boku zabezpieczone przez drewniane wsporniki, zamocowane w odstępach co 1-2 m. Wysokość układania rur w stosy nie powinna przekraczać 7 warstw rur i 1,5 m wysokości. Rury o różnych średnicach winny być składowane odrębnie.

Składowanie armatury przemysłowej i innych elementów sieci

Armatura przemysłowa i inne elementy (kształtki przejściowe, podparcia, uchwyty, uszczelki, itp.) powinny być przechowywane w sposób uporządkowany w pomieszczeniach zabezpieczonych przed wpływami atmosferycznymi i czynnikami powodującymi korozję.

Kruszywo

Kruszywo należy składować na utwardzonym i odwodnionym podłożu w sposób zabezpieczający je przed zanieczyszczeniem i zmieszaniem z innymi rodzajami i frakcjami kruszywo. Powinno być składowane jak najbliższej odcinka wykonywanego kanału.

Cement

Składowanie cementu w workach Wykonawca zapewni w magazynach zamkniętych. Składowany cement musi być bezwzględnie odizolowany od wilgoci. Na budowie powinny znajdować się w ilości zapewniającej ciągłość robót.

Czas przechowywania cementu nie może być dłuższy niż 3 miesiące.

14.6. WYKONANIE ROBÓT

14.6.1. WYMAGANIA OGÓLNE

Ogólne zasady wykonania robót podano w WWIORB A.00 „Wymagania ogólne”

Wszystkie prace na terenie oczyszczalni prowadzone będą na terenie nieuzbrojonym za wyjątkiem sieci kanalizacji doprowadzenia wody rzecznej do stawów rybnych kolidującej z przyłączy wodociągowym do oczyszczalni.

14.6.2. WYKONANIE SIECI WODOCIĄGOWYCH

Prace wstępne i podstawowe poza montażem

Wszystkie prace, jakie należy realizować przy wykonaniu sieci wodociągowej wykonać jak przewidziano dla sieci technologicznych – zgodnie z WWIORB T.02 „Przewody technologiczne” a przede wszystkim:

- dokonać geodezyjnego wytyczenia trasy rurociągu,
- wykonać wykopy z umocnieniem ich ścian, poprzedzone pracami przygotowawczymi i towarzyszącymi, zgodnie z WWIORB T.02 „Roboty ziemne przy wykonywaniu wykopów liniowych pod rurociągi”
- obniżyć poziom wody gruntowej na czas wykonywania robót podstawowych (w przypadku wystąpienia wysokiego poziomu wód gruntowych lub opadowych)
- przygotować podłoże pod rurociąg zgodnie z dokumentacją
- zasypać i zagęścić wykopu z demontażem umocnień ścian wykopu, zgodnie z WWIORB. T.02 – jw.
- wykonać przejść przez przegrody, otworów w przegrodach, i rur ochronnych zgodnie z dokumentacją projektową,
- wykonanie izolacji termicznej, zgodnie z dokumentacją projektową,
- przewód wodociągowy dla podłączenia sita pionowego „SP” w pompowni głównej „PG” powinien być zakończony kołnierzem lub gwintem, zgodnie z Instrukcją producenta sita,

Montaż rurociągów

Obowiązują wszystkie przepisy dotyczące montażu z rur polietylenowych ciśnieniowych pod ziemią jak opisane w WWIORB T.02 „Przewody technologiczne”.

Montaż rurociągów może odbywać się dwoma metodami:

- montaż odcinków rurociągów na powierzchni terenu i opuszczenie ich do wykopu,
- montaż odcinków rurociągu w wykopie,

Rury w wykopie powinny być ułożone w osi montowanego przewodu z zachowaniem spadków. Na całej długości powinny przylegać do podłoża na co najmniej ¼ obwodu.

Przed przystąpieniem do montażu rur i kształtek z PE należy dokonać oględzin tych materiałów. Powierzchnie wewnętrzne i zewnętrzne rur i kształtek powinny być gładkie, czyste, pozbawione porów, wgłębień i innych wad powierzchniowych w stopniu uniemożliwiającym spełnienie wymagań określonych w normach PN-EN 12201-1÷4:2004.

Przewidziane łączenie rur i kształtek za pomocą zgrzewania doczołowego, przy pomocy zgrzewarek, które polega na łączeniu rur i kształtek przez nagrzanie ich końcówek do właściwej temperatury i dociśnięcie, bez stosowania dodatkowego materiału.

Po zgrzaniu rur i kształtek na ich powierzchniach wewnętrznych i zewnętrznych nie powinny wystąpić wypłytki stopionego materiału poza obrębem kształtek.

Połączenia rur PE z rurami z innych materiałów lub armaturą wykonuje się za pomocą połączeń kołnierzowych lub gwintowanych.

Uszczelnienia elastomerowe zgodnie z PN-EN 681-1 lub 681-2.

Armaturę należy łączyć zgodnie z wytycznymi podanymi przez producenta.

W czasie wykonywania robót montażowych sieci wodociągowych należy ściśle przestrzegać instrukcji i zaleceń producentów wszystkich materiałów zastosowanych do ich budowy.

Montaż uzbrojenia przewodów

Sposób połączenia z uzbrojeniem uzależniony jest od typu armatury i rodzaju stosowanych złączy i materiału przewodów.

Gminna sieć wodociągowa doprowadzona do terenu oczyszczalni stanowi przedmiot odrębnej dokumentacji projektowej.

Podłączenie do projektowanej sieci wodociągowej wykonać przez trójnik. W wykopie od strony przeciwnej podłączenia wykonać zabezpieczenie przeciw przemieszczaniu, najlepiej w formie bloku betonowego lub innego zamocowania uzgodnionego z Inspektorem Nadzoru.

Przestrzeń między przewodem a blokiem należy zalać betonem klasy B15 izolując go od przewodu dwoma warstwami papy.

Wykop do rzędnej wierzchu bloku można wykonywać dowolną metodą, natomiast poniżej - do rzędnej spodu bloku - wykop należy pogłębić ręcznie tuż przed jego posadowieniem.

Zasuwę podziemną należy ustawiać na blokach z betonu, aby przy osiadaniu zapobiec uszkodzeniu przewodu z PE. Między betonem a armaturą podłożyć podkładkę z papy.

Skrzynka uliczna powinna być ustawiona równo z powierzchnią drogi, chodnika lub terenu na podparciu z bloków betonowych

Skrzynki zasuw należy zabezpieczyć przed przemieszczeniem przez ich obetonowanie lub obrukowanie.

Przy montażu zasuw wskazane jest instalowanie trzpienia teleskopowego. Obudowa zasuw i przedłużenie wrzeczona powinny znajdować się w położeniu pionowym.

Armatura w budynkach – wg instalacji wewnętrznych

Przejście przez przegrody budowlane z zastosowaniem tulei ochronnych (przez ściany fundamentowe bądź posadzki budynków) – zgodnie z dokumentacją projektową. Przewód wodociągowy (sieć zewnętrzna) po wejściu do budynku powinien być zakończony kołnierzem lub gwintem, dla połączenia z instalacją wewnętrzną.

Przewód wodociągowy dla podłączenia sita pionowego „SP” powinien być zakończony kołnierzem lub gwintem, zgodnie z Instrukcją producenta sita;

Przewód wodociągowy nad terenem – w izolacji termicznej z kablem grzejnym, zgodnie z dokumentacją projektową.

Układanie kabla grzejnego w powiązaniu z termoizolacją przewodów wg instrukcji producenta kabli.

Kable grzejne wg WWIORB. E – Elektroenergetyka.

W przypadku stosowania kształtek żeliwnych na sieci należy je przed zasypaniem zabezpieczyć antykorozyjnie, poprzez pomalowanie środkiem antykorozyjnym a następnie nawinięcie spiralnie taśmy samokurczliwej.

Oznakowanie trasy rurociągów

Trasę rurociągu podziemnego należy oznaczyć taśmą lokalizacyjną koloru biało – niebieskiego o szerokości 200mm z wtopioną wkładką metalową. Taśmę prowadzić na wysokości 30 cm nad wierzchem rury z odpowiednim wyprowadzeniem końcówek taśmy do skrzynek zasuw.

Uzbrojenie rurociągów należy oznakować tabliczkami przymocowanymi do sąsiednich budynków.

Próba szczelności, płukanie i dezynfekcja

Po zakończeniu układania przewodu w wykopie i połączeniu poszczególnych odcinków rur i armatury a przed zasypaniem połączeń przewodów i przed ułożeniem izolacji cieplnej należy wykonać próbę na ciśnienie sieci wodociągowej.

Rurociąg poddać próbie hydraulicznej na ciśnienie $P=1,0$ MPA wg PN-EN 805:2002.

Szczelność przewodu powinna gwarantować utrzymanie ciśnienia próbnego przez 30 minut, podczas prowadzenia próby hydraulicznej. Ciśnienie próbne powinno wynosić 1,5 ciśnienia roboczego, nie mniej jednak 1 MPA (10bar)

Metodę przeprowadzenia próby szczelności opisano również w WWIORB. T.02 „Przewody technologiczne”.

Wszystkie złącza muszą być odkryte dla możliwości sprawdzenia ewentualnych nieszczelności. Odcinek przewodu powinien być na całej swojej długości stabilny, zabezpieczony przed wszelkimi przemieszczeniami (wykonana dokładnie obsypka dla przewodów w ziemi, przewód na podporach powinien mieć trwałe zamocowania, wszelkie odgałęzienia od przewodu powinny być zamknięte, profil przewodu powinien umożliwiać jego odpowietrzenie i odwodnienie.

Wynik próby jest pozytywny jeżeli przy zamkniętym doptywie wody pod ciśnieniem próbnym w czasie 30 min nie będzie spadku ciśnienia.

Przed oddaniem rurociągu do eksploatacji tj. przed włączeniem do czynnej sieci wodociągowej należy wykonać płukanie czystą wodą o prędkości przepływu 1 m / s w ilości 5- krotnej, max. 10- krotnej objętości rurociągu. Przewód można uznać za dostatecznie wypłukany , jeżeli wypływająca z niego woda jest przezroczysta i bezbarwna .

Zasadniczo przepłukane przewody PE nie wymagają dezynfekcji. Jednak w przypadku negatywnej próby bakteriologicznej SANEPIDU należy wykonać dezynfekcję.

Po płukaniu rurociąg zdezynfekować roztworem podchlorynu sodu o stężeniu 25g Cl/1dcm³ H₂O. Czas kontaktu t= 24 godz. Następnie rurociąg ponownie przepłukać czystą wodą aż do usunięcia wody zawierającej związku chloru. Potem należy przeprowadzić ponowne płukanie.

Rurociąg można oddać do eksploatacji po uzyskaniu pozytywnej próby bakteriologicznej zgodnie z przepisami SANEPIDU i Rozporządzeniem Ministra Zdrowia z dnia 29 marca 2007 r. w sprawie jakości wody przeznaczonej do spożycia przez ludzi (DzU 61/2007 poz.417).

14.6.3. WYKONANIE SIECI KANALIZACYJNYCH

Ogólne zasady wykonania robót podano w WWIORB A.00 „Wymagania ogólne”.

Wszystkie prace na terenie oczyszczalni prowadzone będą przy eksploatowanej oczyszczalni. Podłączenia do istniejących sieci należy ustalać szczegółowo z Głównym technologiem oczyszczalni.

Wymagania BHP w oczyszczalniach ścieków ujmuje szczegółowo Rozporządzenie Ministra Gospodarki Przestrzennej i Budownictwa w sprawie bezpieczeństwa i higieny pracy w oczyszczalni ścieków z dn. 1.10.1993 r. (Dz. U. nr 96/93 poz. 438).

Wymagania BHP w dla prac w studzienkach i kanałach technologicznych ścieków ujmuje szczegółowo Rozporządzenie Ministra Gospodarki Przestrzennej i Budownictwa z dn. 1.10.1993 r. w sprawie bezpieczeństwa i higieny pracy przy eksploatacji, remontach i konserwacji sieci kanalizacyjnej (Dz. U. nr 96 poz. 437).

Podłączenia projektowanych sieci do kanalizacji istniejącej na terenie oczyszczalni prowadzić zgodnie z zasadami bhp jak dla eksploatacji, remontów i konserwacji sieci kanalizacyjnej – jw.

Prace przy wykonywaniu przedmiotowych sieci zewnętrznych pod terenem obejmuje:

- wykonanie wykopu wraz z umocnieniem ścian wykopu poprzedzone pracami przygotowawczymi i towarzyszącymi, zgodnie z WWIORB. B.03 „Roboty ziemne przy wykonywaniu wykopów liniowych pod rurociągi” (w tym rozbiórki istniejących nawierzchni, przekopy próbne oraz podwieszenie instalacji obcych, w tym zabezpieczenie rurami AROT istniejących kabli elektrycznych, pomiary geodezyjne)
- przygotowanie podłoża pod przewody i obiekty na sieci,
- ułożenie przewodów kanalizacyjnych, studni kanalizacyjnych, wpustów ulicznych
- wykonanie izolacji studzienek,
- zasypanie i zagęszczenie wykopu z demontażem umocnień ścian wykopu, zgodnie z WWIORB. B.06 – jw.
- podniesienie terenu (wykonanie nasypów) z zagęszczaniem i wykonaniem skarp, w miejscach określonych w dokumentacji projektowej,
- odtworzenie nawierzchni po robotach lub, jeśli to wynika z kontraktu, przygotowanie pod nowe nawierzchnie,
- wykonanie przejść przez ściany, zgodnie z dokumentacją projektową,

- wykonanie izolacji termicznej, zgodnie z dokumentacją projektową,
 - przeprowadzenie pomiarów i badań wymaganych w specyfikacji technicznej,
- Wszelkie prace wykonywane na muszą być w stanie odkrytym zgłaszane do inwentaryzacji geodezyjnej.

Mieszanki betonowe należy - wykonać wg WWIORB C.02.01 „Konstrukcje betonowe i żelbetowe, betonowanie konstrukcji, betonowanie”.

ROBOTY WSTĘPNE, PRZED ROZPOCZĘCIEM WYKOPÓW

Przed przystąpieniem do robót należy:

- ustalić miejsce placu budowy, zgodnie z harmonogramem prac
- z Głównym technologiem oczyszczalni uzgodnić protokolarnie warunki i termin prowadzenia prac na danym odcinku i możliwości podłączenia do istniejącej kanalizacji,
- ustalić miejsce składowania urobku,
- wykonać prace rozbiórkowe (resztki starych budowli, chodników, krawężników, nawierzchni drogowych, ogrodzeń i innych) z terenu który został na ten cel przewidziany w dokumentacji projektowej ,
- zapewnić odpowiednie objazdy, jeśli prace rozbiórkowe nawierzchni będą prowadzone w drodze użytkowanej przy eksploatacji oczyszczalni,
- wykonać niezbędne drogi tymczasowe, wykonać tymczasowe zasilanie w energię elektryczną i wodę oraz odprowadzenie ścieków,
- wykonać prace geodezyjne związane z wykonywanym odcinkiem –
 - dokonać geodezyjnego wytyczenia osi kanałów w terenie przez uprawnionego geodetę, dokonać trwałego oznaczenia osi w terenie za pomocą kołków osiowych, kołków świadków i kołków krawędziowych, ciąg reperów nawiązać do reperów sieci państwowej; w przypadku niedostatecznej ilości reperów stałych Wykonawca wbuduje repery tymczasowe (z rzędnymi sprawdzonymi przez służby geodezyjne), a szkice sytuacyjne i ich rzędne przekaże Inspektorowi,
- wykonać prace geotechniczne - kontroli zgodności warunków istniejących z dokumentacją,
- ustalić sposób zabezpieczenia wykopów przed zalaniem wodą opadową i ewentualnie ustalić sposób odwodnienia wykopów przy wystąpieniu wody gruntowej,
- przygotować teren budowy zgodnie z przepisami bhp (oznakowanie taśmami, tymczasowe przejścia – mostki, zabezpieczenie terenu prac zgodnie z organizacją ruchu),
- dostarczyć na teren budowy niezbędnych materiałów, urządzeń i sprzętu budowlanego,

ROBOTY ZIEMNE

Roboty ziemne wykonywać zgodnie ze WWIORB B.06 „Roboty ziemne przy wykonywaniu wykopów liniowych pod rurociąg”

Skrzyżowania wykonać w miejscach oznaczonych na dokumentacji projektowej.

Jeżeli Rejon Energetyczny nałożył taki obowiązek, to przystąpienie do robót należy zgłosić do właściwego Rejonu Energetycznego.

Przy skrzyżowaniach z kablami teletechnicznymi i elektrycznymi stosować rury ochronne dwudzielne typu AROT PS58,110,120,160.

PRZYGOTOWANIE PODŁOŻA

Podłoże pod rurociąg powinno być zgodne z dokumentacją projektową. Przewiduje się wykonanie podsypki z piasku zagęszczonego wynoszącą 10cm albo zgodnie z warunkami technicznymi producenta układanych rur.

- przed przystąpieniem do wykonania podłoża należy dokonać odbioru technicznego wykopu – tolerancja rzędnych dna wykopu ± 3 cm,
- rury kanalizacyjne należy układać w suchym wykopie, na wyrównanym podłożu, z zachowaniem warunku nienaruszalności struktury gruntu rodzimego, zgodnie z zaprojektowanym spadkiem,
- podłoże dla rur będzie stanowiła podsypka z piasku naturalnego (bez frakcji pylastych, o ziarnach $0,15 \div 2,0$ mm max. Wymiar ziarna -20 mm) o grubości 10 cm,
- układanie podsypki powinno nastąpić bezpośrednio po zakończeniu prac w wykopie.

- przed rozpoczęciem zasypywania dno wykopu powinno być oczyszczone z odpadków materiałów budowlanych,
- układanie podsypki należy prowadzić na całej powierzchni wykopu,
- materiał podłoża nie może być zmrożony i nie może zawierać kamieni o ostrych krawędziach lub innego łamanego materiału,
- zagęszczenie podsypki do 95% wg Proctora,
- zagęszczanie podsypki należy prowadzić przy użyciu lekkich zagęszczarek wibracyjnych (maksymalny ciężar roboczy 0,30 kN) lub lekkich zagęszczarek płytowych o działaniu wstrząsowym (maksymalny ciężar roboczy do 1,00 kN),
- górna warstwę podsypki wykonać bez zagęszczania, ma to być luźna warstwa piasku grub. ok. 3÷5 cm - warstwa wyrównawcza,
- podłoże pod rury powinno być tak przygotowane, aby rury po ich ułożeniu opierały się na całej jego długości, rura posadowiona na warstwie wyrównawczej (o grub. 3÷5 cm) powinna się opierać co najmniej na 1/4 obwodu,
- studzienki należy posadzić na wyrównanym, uprzednio wzmocnionym (warstwą tłucznia lub żwiru) dnie wykopu i kolejno podłożu z chudego betonu C8/10 (wg starych oznaczeń B10) o grubości 10 cm,
- dopuszczalne odchylenie w planie krawędzi podłoża od ustalonego na ławach celowniczych kierunku osi przewodu nie powinno przekraczać 5 cm,
- dopuszczalne zmniejszenie grubości podłoża od przewidywanej w dokumentacji projektowej, nie powinno być większe niż 10 %,
- dopuszczalne odchylenie rzędnych podłoża od rzędnych podanych w dokumentacji projektowej nie powinno przekraczać ± 1 cm,
- wzmocnienie podłoża na odcinkach pod kielichami powinno być wykonane po próbie szczelności odcinka,

MONTAŻ RUROCIĄGÓW

Warunki ogólne układania rur

Ogólne wymagania dotyczące materiałów podano w WWIORB A.00 „Wymagania ogólne”.

Po przygotowaniu wykopu i podłoża można przystąpić do wykonania montażowych robót kanalizacyjnych.. Technologia budowy sieci musi gwarantować utrzymanie trasy, spadków i głębokości posadowienia kanałów zgodnie z dokumentacją projektową.

Materiały użyte do budowy kanałów powinny być zgodne z WWIORB i dokumentacją projektową.

Prace montażowe należy wykonywać zgodnie z dokumentacją techniczną i instrukcjami producentów oraz zgodnie z wymogami odpowiednich norm.

Do budowy kanałów w wykopie otwartym można przystąpić po częściowym odbiorze technicznym wykopu i podłoża.

W celu zachowania prawidłowego postępu robót montażowych należy przestrzegać zasady budowy kanału od najniższego punktu w kierunku przeciwnym do spadku.

Podłoże profiluje się w miarę układania przewodu, a grunt z podłoża wykorzystuje się do stabilizacji ułożonej już części przewodu poprzez zagęszczenie po jego obu stronach. Należy przy tym zwrócić uwagę na to, aby osie łączonych odcinków przewodu pokrywały się. Przewód po ułożeniu powinien ściśle przylegać do podłoża na całej swej długości.

Nie wolno wyrównywać kierunku ułożenia przewodu przez podkładanie pod niego twardych elementów, takich jak np. kawałki drewna, kamieni itp.

Stosowane będą rury PVC-U kielichowe łączone na uszczelkę o średnicach zewnętrznych Dz200mm, Dz160mm zgodnych z PN-EN 1401:1999, o sztywności obwodowej SN 8 kN/m² , s/D=0,03 SDR34, gdzie:

$$SDR = Ds$$

D – minimalna średnica zewnętrzna,

s- minimalna grubość ścianki.

Przed montażem rur i kształtek z PVC-U należy dokonać ich oględzin. Powierzchnie wewnętrzne i zewnętrzne rur oraz kształtek powinny być gładkie, czyste, bez przypaleń, pozbawione nierówności, porów i jakichkolwiek innych uszkodzeń w stopniu uniemożliwiającym spełnienie wymagań określonych w normach PN-EN1401-1:1999, oraz PN-EN 1852-1999, PN-EN 1852/A1:2004.

Przy układaniu rur kanalizacyjnych z PVC-U należy przestrzegać instrukcji producenta. Montaż przewodów PVC należy prowadzić w temperaturze otoczenia powyżej 0°C do +30°C. Przy układaniu pojedynczych rur na dnie wykopu, z uprzednio przygotowanym podłożem, należy:

- wstępnie rozmieścić rury na dnie wykopu,
- wykonać złącza, przy czym rura kielichowa (do której jest wciskany bosy koniec następnej rury) winna być uprzednio obsypana warstwą ochronną 30 cm ponad wierzch rury, z wyłączeniem odcinków połączenia rur. Osie łączonych odcinków rur muszą się znajdować na jednej prostej, co należy uregulować odpowiednimi podkładami pod odcinkiem wciskowym.

Opuszczanie i układanie przewodu na dnie wykopu może odbywać się dopiero po przygotowaniu podłoża.

Przed opuszczeniem rur do wykopu rury zabezpieczyć je przed zniszczeniem poprzez zastosowanie tymczasowo zaślepek, korków itp.

Do wykopu należy opuścić ręcznie, za pomocą jednej lub dwóch lin. Niedopuszczalne jest zrzucenie rur do wykopu. Rury kielichowe powinny być układane kielichami w stronę przeciwną niż kierunek przepływu ścieków.

Rury kanalizacyjne z PVC należy łączyć za pomocą kielichowych połączeń wciskowych uszczelnianych specjalnie wyprofilowanym pierścieniem elastomerowym; rury powinny być dostarczane przez producenta łącznie z tą uszczelką.

Montaż połączeń kielichowych polega na wsunięciu (wciśnięciu) końca rury w kielich, z osadzoną uszczelką (pierścieniem elastomerowym), do określonej głębokości. Dopuszczalne jest stosowanie środka smarującego ułatwiającego wsuwanie. Należy zwrócić szczególną uwagę na osiowe wprowadzenie końca rury w kielich..

W przypadkach połączenia istniejących przewodów kamionkowych, żeliwnych lub betonowych z przewodami projektowanymi lub projektowanymi urządzeniami na sieci należy stosować specjalne kształtki połączeniowe – wykonanie zgodne z dokumentacją projektową.

Każda rura po ułożeniu zgodnie z osią i niweletą powinna ściśle przylegać do podłoża na całej swej długości, na co najmniej 1/4 obwodu, symetrycznie do jej osi.

Dopuszcza się pod złączami kielichowymi wykonanie odpowiednich gniazd w celu umożliwienia właściwego uszczelnienia złączy. Poszczególne rury należy unieruchomić (przez obsypanie ziemią po środku długości rury) i mocno podbić z obu stron, aby rura nie mogła zmienić swego położenia do czasu wykonania uszczelnienia złączy. Należy sprawdzić prawidłowość ułożenia rury (oś i spadek) za pomocą ław celowniczych, ławy mierniczej, pionu i uprzednio umieszczonych na dnie wykopu reperów pomocniczych.

Odchyłka osi ułożonego przewodu od osi projektowanej nie może przekraczać ± 20 mm dla rur PVC. Spadek dna rury powinien być jednostajny, a odchyłka spadku nie może przekraczać ± 1 cm.

Przed zakończeniem dnia roboczego bądź przed zejściem z budowy należy zabezpieczyć otwarte końce ułożonego kanału przed ewentualnym zamuleniem wodą gruntową lub opadową przez zatkanie wlotu odpowiednio dopasowaną pokrywą.

Po sprawdzeniu prawidłowości ułożenia przewodów i badaniu szczelności należy rury zasypać do takiej wysokości, aby znajdujący się nad nim grunt uniemożliwił spłynięcie ich po ewentualnym zalaniu.

Połączenia kanałów stosować należy zawsze w studziencie. Podłączenie przykanałika od ulicznego wpustu ściekowego z kanałem może odbywać się poprzez trójnik.

STUDZIENKI KANALIZACYJNE I UZBROJENIE SIECI

Wytyczne ogólne

Zmiany kierunku oraz połączenia i rozgałęzienia należy wykonywać za pośrednictwem odpowiednich studzienek.

Studzienki należy wykonywać równolegle z budową przewodów kanalizacyjnych.

Studzienki należy wykonywać z prefabrykowanych elementów betonowych.

Studzienki kanalizacyjne powinny być szczelne i muszą spełniać wymagania określone w PN-B/10729:1999.

Elementy prefabrykowane studzienek powinny być montowane zgodnie z instrukcjami producentów.

Włazy i wpusty deszczowe powinny być dostosowane do obciążenia ruchem drogowym zgodnie z dokumentacją projektową.

Zwieńczenia wpustów i studzienek kanalizacyjnych powinny być zgodne z obowiązującą normą PN-EN 124:2000.

Studzienki betonowe

Studzienki należy wykonywać w wykopie umocnionym o wymiarach w planie 1,5 x 1,5 m lub 2,0 x 2,0 m, w zależności od średnicy studzienki, dno wykopu wzmocnione warstwą żwiru lub tłuczni grubości co najmniej 15 cm oraz przygotowanym fundamencie betonowym, grubości co najmniej 15 cm.

Osadzenie przewodów w ściankach studzienki należy dokładnie uszczelnić i obrobić uwzględniając oddzielne osiadanie studzienki i przewodu.

Studzienka przejazdowa powinna mieć żeliwne stopnie włączkowe ułożone mijankowo w dwóch rzędach odległych od siebie o 0,3 m między osiami. Odległość między stopniami w rzędzie powinna wynosić 0,3 m.

Zwieńczenia studzienek kanalizacyjnych i wpustów ściekowych powinny mieć odpowiednią klasę, uzależnioną od usytuowania w przekroju drogi i obciążenia ruchem drogowym, zgodnie z PN-EN 124

Dno studzienki powinno mieć wyrobione kinety zgodnie z przekrojami i kierunkiem zbiegających się kanałów.

Kineta w dolnej części (do wysokości równej połowie średnicy kanału) powinna mieć przekrój zgodny z przekrojem kanału, a powyżej przedłużony pionowymi ściankami do poziomu maksymalnego napełnienia kanału. Przy zmianie kierunku trasy kanału kineta powinna mieć kształt łuku stycznego do kierunku kanału, natomiast w przypadku zmiany średnicy kanału powinna ona stanowić przejście z jednego wymiaru w drugi.

Spoczniki kinety powinny mieć spadek co najmniej 3 ‰ w kierunku kinety.

Studzienki usytuowane w pasach drogowych (lub innych miejscach narażonych na obciążenia dynamiczne) powinny mieć wąż typu ciężkiego wg PN-H-74051-02 klasy D400; natomiast studzienki w trawnikach i zieleńcach klasy B125. Poziom wążu w powierzchni utwardzonej powinien być z nią równy.

Żeliwne wazy kanałowe należy montować na zwężce betonowej lub płycie.

Podwyższenie wazu w razie konieczności należy wykonywać przez nadmurowanie cegłą klinkierową lub w sposób uzgodniony z Inspektorem nadzoru.

Włazy kanałowe zasadniczo powinny być zlokalizowane od strony napływu ścieków, zawsze po tej samej stronie osi kanału.

Studzienki deszczowe – montowane z wpustem deszczowym, z osadnikiem i z zamknięciem wodnym (syfonem). Studzienki z osadnikiem betonowe – bez wyrobionej kinety.

Żeliwna skrzynka wpustowa (krata) powinna być usytuowana w ścieku jezdni, przy czym wierzch kraty powinien być usytuowany co najmniej 12 cm poniżej wierzchu krawężnika a wierzch kraty powinien być usytuowany 2 cm poniżej ścieku jezdni.

Montaż studzienek wpustów deszczowych wykonywać ściśle wg wytycznych producenta.

Korytka odpływowe do liniowego odwodnienia

Wpust liniowy szer. wewn 160mm będzie ułożone prostopadle do osi jezdni.

Zastosować wpust liniowy wykonany z polimerbetonu do umieszczenia w jezdni betonowej, do dużych obciążeń, dla klasy obciążenia D400 zgodnie z normą PN-EN 1433.

Korytka składają się z kolejnych odcinków wykonanych ze spadkiem. W najniższym miejscu korytka zastosować skrzynkę odpiwową bez syfonowu.

Ruszt z żeliwa sferoidalnego lub zabezpieczony antykorozyjnie (zabezpieczenie odporne na uszkodzenia mechaniczne).

Podłączenie do kanalizacji przez skrzynkę odpiwową do studzienki kanalizacyjnej z osadnikiem; podłączenie do studzienki wykonać poprzez zasyfonowanie z trójnikiem – w sposób podany w dokumentacji projektowej

Wbudowywanie korytek powinno się rozpoczynać od najniższej rzędnej (miejsca odprowadzenia). Należy przestrzegać układania korytek z uwzględnieniem kierunku strzałki (kierunku przepływu) wytłoczonej na korytkach.

Sposób wbudowywania korytek odpiwowych ściśle wg instrukcji producenta wyrobu, Lokalizacja korytek w planie powinna być zgodna z dokumentacją projektową.

IZOLACJA STUDZIENEK

Rury z tworzyw sztucznych nie wymagają żadnych izolacji, żadnego zabezpieczenia antykorozyjnego.

Powierzchnie zewnętrzne studzienek betonowych należy zabezpieczyć przed korozją przez posmarowanie izolacją bitumiczną.

Zaleca się studzienki należy zabezpieczyć przez zagruntowanie izolacją asfaltową oraz trzykrotne posmarowanie lepikiem asfaltowym na zimno. Dopuszcza się stosowanie innego środka izolacyjnego uzgodnionego z Inżynierem Kontraktu.

Izolację powinna stanowić szczelną jednolitą powłokę na całym obwodzie i nie powinna zawierać odprysków, pęcherzy oraz pęknięć.

IZOLACJA TERMICZNA PRZEWODÓW

W miejscach lokalizacjach wskazanych w dokumentacji projektowej należy ułożyć izolacje termiczna przewodów. W lokalizacjach wskazanych w dokumentacji projektowej

Ocieplenie – wykonane z keramzytu zasypka i obsypka 10cm warstwą z keramzytu o frakcji 10-20mm ułożona na geowłókninie, powyżej folia polietylenowa czarna 0.2mm.

Wykonanie izolacji:

Ocieplenie z keramzytu dostarczanego luzem o frakcji 10-20mm w warstwie 10-20cm, zagęszczony przy pomocy lekkiej zagęszczarki. Po wykonaniu wykopu należy jego ściany i dno obłożyć geowłókniną separującą keramzyt od gruntu, ułożyć rurę, obsypać z boku keramzytem, (ok.20cm) i zagęścić; zasypać warstwą wysokości 10-15 cm, zagęścić ręcznie lub mechanicznie.. Strefa izolacji powinna zostać od góry przykryta geowłókniną. Nad geowłókniną można ułożyć folie powyżej folia polietylenowa czarna 0.2mm.

PRÓBA SZCZELNOŚCI

Szczelność przewodów wraz z podłączeniami i studzienkami należy zbadać zgodnie z zasadami określonymi w PN-EN 1610:2002.

Wszystkie złącza musza być odkryte dla możliwości sprawdzenia ewentualnych nieszczelności. Próbę szczelności kanału na eksfiltrację przeprowadzić napętniając wodą do poziomu terenu odcinek kanału wraz ze studzienkami. Studzienki podlegają próbie łącznie z całym badanym rurociągiem. Napętnianie rozpocząć od najniżej położonego punktu i przeprowadzać powoli aby umożliwić usunięcie powietrza z przewodu. Uzyskane w ten sposób ciśnienie próbne nie może być mniejsze niż 10 kPa (1 m) i większe niż 50 kPa (5 m), licząc od poziomu wierzchu rury. Następnie należy wykonać pomiar ubytku wody.

Szczelność przewodów i studzienek kanalizacji grawitacyjnej powinna gwarantować utrzymanie przez okres 30 minut ciśnienia próbnego.

Na podstawie uzyskanych w wyniku obserwacji i pomiarów danych należy ustalić wielkość ubytku wody w badanym odcinku kanału w okresie od pierwszego do ostatniego odczytu i porównać go z dopuszczalnym wg normy PN-EN 1610.

Wymagania dotyczące badania szczelności przy pomocy wody, są spełnione, jeżeli ilość wody dodanej (podczas wykonywania badań) nie przekracza:

- 0,15 l/m² w czasie 30 min dla przewodów,
- 0,20 l/m² w czasie 30 min dla przewodów wraz ze studzienkami włączowymi,

- 0,40 l/m² w czasie 30 min dla studzienek kanalizacyjnych,
- m² – odnosi się do wewnętrznej powierzchni zwilżonej rur i studzienek.

Podczas próby należy prowadzić kontrole szczelności złączy, ścian przewodu i studzienek. W przypadku stwierdzenia nieszczelności badanego odcinka kanału należy poprawić uszczelnienie i powtórzyć wykonanie próby szczelności.

Dopuszcza się wykonanie próby szczelności za pomocą powietrza wg PN-EN 1610.

Wyniki prób szczelności powinny być ujęte w Dzienniku Budowy lub w protokołach podpisanych przez przedstawicieli Wykonawcy, Nadzoru Inwestycyjnego i Użytkownika.

Po wykonaniu prób szczelności należy przeprowadzić próbę wodą na spływ wód. W tym celu w najwyższym punkcie sieci należy doprowadzić w sposób ciągły dopływ wody (najczęściej za pomocą hydrantu), a następnie dokonać przeglądu wszystkich występujących studzienek. Napływ wody nie może być zbyt silny aby było możliwe zauważenie ewentualnych przeciwnych spadków na sieci.

Ostateczny sposób wykonania próby ciśnieniowej należy ustalić z Inspektorem Nadzoru.

ZASYPIANIE WYKOPÓW I ICH ZAGĘSZCZENIE

Zасыpywanie rur w wykopie należy prowadzić warstwami grubości 20 cm. Materiał zasypkowy powinien być równomiernie układany i zagęszczany po obu stronach przewodu. Wskaźnik zagęszczenia powinien być zgodny z określonym w dokumentacji projektowej i WWIORB.

Rodzaj gruntu do zasypywania wykopów Wykonawca uzgodni z Inżynierem Kontraktu.

Obsypkę piaskową zagęszcza się równomiernie na całym obwodzie studzienki. Należy zapewnić stopień zagęszczenia gruntu odpowiedni do występujących warunków gruntowo-wodnych oraz późniejszego obciążenia zewnętrznego. Zaleca się stosowanie zagęszczenia gruntu na poziomie minimum (SP – Standardowy Proctor):

90% SP dla terenów zielonych,

95% SP dla dróg o umiarkowanym obciążeniu ruchem drogowym,

98% SP dla dróg o dużym obciążeniu ruchem drogowym.

W przypadku występowania wysokiego poziomu wód gruntowych zaleca się zwiększenie stopnia zagęszczenia gruntu do poziomu minimum 95% SP dla pierwszego przypadku oraz 98% SP dla przypadku drugiego.

Przy zasypce rurociągów tłocznych w połowie wysokości wykopu ułożyć taśmę ostrzegawczą. Dodatkowo jako wierzchnia warstwę na terenach zielonych należy rozścielić humus i obsiać trawą.

14.6.4. WYKONANIE INSTALACJI WODOCIĄGOWYCH

ROBOTY PRZYGOTOWAWCZE

Roboty przygotowawcze sprowadzają do dostarczenie na teren budowy niezbędnych materiałów, urządzeń i sprzętu budowlanego.

Przed przystąpieniem do montażu rur i kształtek z tworzyw sztucznych należy dokonać oględzin tych materiałów. Powierzchnie rur i kształtek muszą być czyste, gładkie, pozbawione porów, wgłębień i innych wad powierzchniowych w stopniu umożliwiającym spełnienie wymagań odpowiednich norm podanych w pkt. 2.2.1.

WARUNKI PRZYSTĄPIENIA DO ROBÓT

Do rozpoczęcia montażu instalacji wody zimnej, ciepłej można przystąpić po stwierdzeniu przez kierownika budowy, że:

- □ obiekt odpowiada warunkom zgodnym z przepisami bezpieczeństwa pracy do prowadzenia robót instalacyjnych,
- □ elementy budowlano-konstrukcyjne, mające wpływ na montaż urządzeń instalacji wodociągowo-kanalizacyjnych i ciepłej wody, odpowiadają założeniom projektowym.

2. Odstępstwa od dokumentacji technicznej mogą dotyczyć tylko dostosowania urządzeń instalacji wodociągowej i ciepłej wody do wprowadzonych zmian konstrukcyjno-budowlanych bądź zastąpienia zaprojektowanych materiałów lub elementów (w przypadku niemożności ich uzyskania) przez inne rodzaje materiałów lub elementów o zbliżonych charakterystykach i wymaganiach technicznych,

pod warunkiem, że w wyniku wprowadzonych zmian nie nastąpi pogorszenie właściwości użytkowania i trwałości urządzenia.

Odstępstwa te muszą być zaakceptowane przez inwestora i projektanta.

3. Przed przystąpieniem do montażu instalacji wodociągowej z tworzyw sztucznych należy:

- wytyczyć trasy przewodów na ścianach budynku
- wyznaczyć miejsca układania rur, kształtek i armatury,
- wykonać otwory i obsadzić uchwyty, podpory i podwieszenia,
- wykonać otwory w ścianach dla przejść przewodów wodociągowych,
- wykonanie podejść do przyborów,

MONTAŻ RUROCIĄGÓW

Przewody poziome w instalacjach wewnętrznych wody zimnej i ciepłej należy prowadzić ze spadkiem zgodnym z dokumentacją projektową, w kierunku odbiornika lub spustu (zaworu ze złączką do wężą).

Przewody poziome należy prowadzić na rzędnych zgodnie z dokumentacją projektową, uwzględniając przewody technologiczne oraz pod grzejnikami elektrycznymi. Zmiany kierunku prowadzenia przewodów wykonywać wyłącznie przy użyciu łączników.

Przewody należy mocować do elementów konstrukcji budynku za pomocą uchwytów również z zastosowaniem podpór i podwieszów. Przy przejściach rurą przez przegrodę budowlaną (np. przewodem poziomym przez ścianę) należy stosować tuleje ochronne. W tulei ochronnej nie może znajdować się żadne połączenie rur.

Tuleja ochronna powinna być rurą o średnicy wewnętrznej większej od średnicy zewnętrznej rury przewodu co najmniej o 2 cm, przy przejściu przez ścianę..

Armatura stosowana w instalacji powinna odpowiadać warunkom pracy, ciśnienie max. 0.6 MPa temperatura +5°C do +60°C.

Maksymalna odległość pomiędzy punktami mocowań przewodów poziomych zgodnie z dokumentacją projektową.

Trasy przewodów powinny być zinwentaryzowane i naniesione w dokumentacji powykonawczej.

PO wykonaniu prób szczelności izolować terminie, w celu zapobiegania wykraplaniu.

Zaleca się pogrubioną izolację termiczną nad projektową czepnia powietrza oraz w pobliżu otworów w sąsiedztwie przenośnika osadów, ewentualnie z zastosowaniem kabla grzejnego – po decyzji Użytkownika. (w trakcie projektowania nie była znana dokładna lokalizacja i wielkość otworów na przenośniki)

Przewody technologiczne prowadzone przez pomieszczenia nie ogrzewane lub o znacznej zawartości pary wodnej, należy izolować przed wykraplaniem pary na zewnętrznej powierzchni rur.

Instalacja rur z polipropylenu (PP)

Montaż przewodów i kształtek w instalacji wody zimnej i wody ciepłej należy łączyć przez zgrzewanie mufowe.

Połączenia zgrzewane wykonane są przez połączenie rozgrzanych i nadtopionych powierzchni łączonych elementów, w wyniku czego następuje polidymeryzacyjne połączenie materiałów.

Rury należy przycinać na wymaganą długość prostopadle do ich osi.

Przed przystąpieniem do zgrzewania należy sprawdzić czystość łączonych powierzchni, a jeśli są zabrudzone lub zawilgocone to należy je starannie oczyścić.

Zaznaczyć na rurze wymaganą głębokość wsunięcia rury do kształtki. Jednocześnie wsunąć końcówkę rury i nasunąć kształtkę na odpowiednie końcówki grzewczych grzewczarki. Po odczekaniu przewidzianego instrukcją czasu, nagrzane elementy odjąć od końcówek grzewczych i łączyć ze sobą przez wciśnięcie rury w kielich kształtki do zaznaczonej uprzednio głębokości. Następnie przez chwilę przetrzymywane bez wzajemnych przemieszczeń. Czas nagrzewania obu zgrzewanych elementów jest określony instrukcją producenta. Należy zwrócić uwagę na ewentualne niezbędne korekty czasu nagrzewania, np.

przedłużenie w przypadku obniżonej temperatury zewnętrznej, lub zróżnicowanie czasu nagrzewania łączonych elementów w przypadkach znacznych różnic grubości ścianek (np. łączenie kształtek z rurami ocieńszymi ściankach). Rozpoczęcie nagrzewania należy tak dobrać, aby nagrzewanie obu elementów zostało zakończone jednocześnie. Końcówki grzewcze zgrzewarki są elementami wymiennymi i dobieranymi do kształtu i wymiarów łączonych elementów.

POŁĄCZENIA Z ARMATURĄ

Przed przystąpieniem do montażu armatury należy dokonać oględzin jej powierzchni zewnętrznej i wewnętrznej.

Powierzchnie powinny być gładkie, czyste, pozbawione porów, wgłębień i innych wad powierzchniowych.

Wysokość ustawienia armatury czerpalnej nad podłogą lub przybozem należy wykonać zgodnie z wymaganiami określonymi w WTWiO dla instalacji wodociągowych (zeszyt nr 7 COBRTI INSTAL). Zastosowanie rodzajów połączeń armatury z instalacją należy wykonać przestrzegając instrukcji wydanych przez producentów określonych materiałów.

14.6.5. WYKONANIE INSTALACJI KANALIZACYJNYCH

OGÓLNE ZASADY WYKONANIA ROBÓT

Ogólne zasady wykonania robót podane zostały w WWIORB A.00 „Wymagania ogólne”.

Z uwagi na konieczność wykonywania poziomów kanalizacyjnych przed realizacją płyty posadzkowej, zasady ich wykonywania należy potraktować jak dla kanalizacji zewnętrznej.

Do rozpoczęcia układania przewodów w ziemi można przystąpić po wytyczeniu i wykonaniu ław fundamentowych, studzienki technologicznej i kanału w budynku, najlepiej przed zasypaniem terenu po wykonaniu tych ław.

Do rozpoczęcia montażu instalacji kanalizacji nad posadzką można przystąpić po stwierdzeniu przez kierownika budowy, że:

- obiekt odpowiada warunkom zgodnym z przepisami bezpieczeństwa pracy do prowadzenia robót instalacyjnych,
- elementy budowlano-konstrukcyjne, mające wpływ na montaż urządzeń instalacji kanalizacyjnych odpowiadają założeniom projektowym,

ROBOTY PRZYGOTOWAWCZE

Przed przystąpieniem do montażu instalacji kanalizacyjnej z tworzyw sztucznych należy:

- dostarczyć na teren budowy niezbędne materiały, urządzenia i sprzęt budowlany,
- wytyczyć w terenie trasy przyłącza głównego i innych przewodów poziomych (podejść do urządzeń technologicznych i przyborów),
- ustalić miejsca wykonania podejść odpływowych od poszczególnych urządzeń,
- ustalić miejsc pionów kanalizacyjnych,
- wykonać otwory w ścianach i ławach fundamentowych dla przejść przewodów kanalizacyjnych,

Po wykonaniu posadzki należy:

- wyznaczyć lokalizację przyborów,
- wykonać otwory i obsadzić uchwyty, podpory i podwieszenia,

ROBOTY MONTAZOWE PRZEWODÓW POZIOMYCH UKŁADANYCH POD POSADZKĄ BUDYNKU

Z uwagi na to, że poziome ciągi kanalizacyjne będą układane przed wylaniem warstw płyty, konieczne jest dokładne wytyczenie ich lokalizacji.

Przewody kanalizacyjne w ziemi i pod posadzką układać na bardzo dobrze zagęszczonej podsypce z piasku - grubość podsypki wg wskazań producenta lub, jeśli nie ma takich wskazań – min.15cm;

Wykopy należy wykonać jako otwarte obudowane. Metody wykonywania wykopów (ręcznie lub mechanicznie) powinny być dostosowane do głębokości wykopów, stanu zaawansowania prac przy budynku, danych geotechnicznych oraz posiadanego sprzętu mechanicznego.

Rodzaj i sposób odwadniania wykopów uzależniony jest od rodzaju gruntu i poziomu wody gruntowej. Wydobyty grunt z wykopu powinien być wywieziony przez Wykonawcę w miejsce uzgodnione z Inspektorem Nadzoru.

Wszystkie prace związane z wykonaniem wykopów (m.in. zagęszczanie gruntu, odwodnienie wykopów) należy wykonywać jak dla wykopów pod rurociągi liniowe wg – WWIORB B.06 „Roboty ziemne przy wykonywaniu wykopów liniowych pod rurociągi”.

Wszystkie prace związane z układaniem rurociągów w ziemi należy wykonać analogicznie jak dla kanalizacji grawitacyjnej wg WWIORB S.02 „Sieć kanalizacji grawitacyjnej, sanitarnej i technologicznej”.

Przewody poziome zasypać warstwami dobrze zagęszczonego piasku. Obsypka i zasypka wstępna do wysokości 30cm ponad wierzch rury. lub wg wskazań producenta. Zagęszczanie i zasypywanie zgodnie z WWIORB S.02 jw.

Poziome przewody kanalizacyjne z rur PVC prowadzone wewnątrz budynku pod posadzką pomieszczeń, w których temperatura nie spada poniżej 0°C powinny być ułożone w ziemi na takiej głębokości, aby odległość od powierzchni podłogi do wierzchu przewodu wynosiła co najmniej 50 cm.

Niedopuszczalne jest bezpośrednie układanie przewodów pod twardą podłogą na podłożu betonowym.

Zmiany kierunku prowadzenia przewodów wykonywać wyłącznie przy użyciu trójników.

W miejscu przejścia rurociągu pod ławą fundamentową powinny być osadzone tuleje ochronne. Również przy przejściu przez posadzkę zastosować tuleje ochronne, wystające pok.3cm powyżej podłogi. Średnica tulei powinna być ok.5cm większa od średnicy zewnętrznej przewodu. W tulei ochronnej nie może być połączeń rur.

Przestrzeń między rurociągiem a tuleją ochronną, powinna być wypełniona szczeliwem elastycznym.

Urządzenia technologiczne oraz skrzynki wpustów liniowych, a także wpusty miejscowe w studziencie i kanale elektrycznym muszą być łączone z urządzeniami kanalizacyjnymi poprzez zasyfonowanie - należy wyposażyć w indywidualne zamknięcia wodne (syfony) umieszczone pod posadzką. Minimalna głębokość zamknięcia wodnego syfonu kanalizacyjnego powinna wynosić 50mm.

Ze względu na wykonywanie posadzki wcześniej niż wylewanie płyty fundamentowej przewody poziome zabezpieczyć przed uszkodzeniami, zmianie lokalizacji i „rozjechaniu” rurociągów. Układanie przewodów poziomych zakończyć pionami wystającymi ok. 20 cm nad wierzch posadzki po wykończeniu, a w przypadku podejść do korytek skrzynki odpływowe umieścić na wysokości poziomu posadzki. Kielichy wystające zaślepić (zaśleпки kanalizacyjne), aby uniemożliwić dostawanie się do przewodu gruntu, cementu , itp.

Zabezpieczyć podejścia do projektowanych korytek ściekowych (odwodnienia liniowego posadzki) – zabezpieczyć przed uszkodzeniem i zalaniem betonem.

Wpusty liniowe powinno się układać równocześnie z wylaniem posadzki (powinny być wtopione w jej zbrojenie)– ewentualnie można w posadzce zabezpieczyć obszar na późniejsze zainstalowanie korytek.

Przed wylewaniem i wykonywaniem warstw posadzki, ciągi kanalizacyjne muszą przejść próby szczelności , a potem dokładnie zasypane zagęszczoną obsypką ziemną. Badania szczelności jak dla kanalizacji grawitacyjnej - obowiązująca norma PN-EN 1610.2001.

ROBOTY MONTAŻOWE PRZEWODÓW UKŁADANYCH NAD POSADZKĄ BUDYNKU

Po wykonaniu czynności pomocniczych określonych w pkt. 5.2. i oraz mmontażu rur poziomych wg pkt. 5.3. należy przystąpić do właściwego montażu rur i kształtek nad posadzką. Rury kanalizacyjne należy mocować do elementów konstrukcji budynku za pomocą uchwytów lub wsporników w sposób zapewniający odizolowanie ich od przegród budowlanych. Pomiędzy przewodem a obejmą należy stosować podkładki elastyczne. Obejmy powinny mocować rurę pod kielichem.

Przybory sanitarne instalować zgodnie z wymaganiami określonymi w zeszycie 12 WTWiO instalacji kanalizacji, odpowiednich normach oraz instrukcjach wydanych przez producentów określonych przyborów i urządzeń.

Miski ustępowe powinny być wyposażone w urządzenia spłukujące.

Przybory i urządzenia łączone z urządzeniami kanalizacyjnymi należy wyposażyć w syfony. Minimalna głębokość zamknięcia wodnego syfonu kanalizacyjnego powinna wynosić 50mm.

Pionowe przewody spustowe powinny być układane pionowo. Dla ominięcia przeszkód dopuszcza się stosowanie odsadzek, z tym że przy większej długości odsunięcia pionu (ponad 0,9 m) odcinek odsadzki powinien być nachylony do pionu pod kątem nie mniejszym niż 45°.

Piony z PCV należy wyposażyć w rewizje posiadające szczelne zamknięcia, umożliwiające łatwą eksploatację, lecz utrudniające dostęp osobom niepowołanym

Rewizje na pionach należy przewidywać na najniższej kondygnacji lub w miejscach, w których występuje zagrożenie zatkania przewodów,

Piony zakończyć rurą wentylacyjną wyprowadzoną nad dach (0,5 do 1,0m ponad dachem).

Górna część rury wentylacyjnej poniżej dachu w odległości 0,5 m od jego powierzchni powinna mieć powiększoną średnicę w stosunku do średnicy pionu spustowego:

- dla pionów średnicy 50 mm i 70 mm - do 100 mm,
- dla pionu średnicy 100 mm - do 150 mm,

Na pionach podejściowych do wirówki i zagęszczacza wskazane jest umieścić zawory napowietrzające – tylko zgodnie z instrukcją producenta urządzenia.

Przewody kanalizacyjne mogą być prowadzone w obudowanych węzłach sanitarnych, przy czym należy zapewnić dostęp do wszystkich zaworów odcinających odgałęzienia.

Przewody w brzdach powinny mieć izolację cieplną oraz powietrzną nie mniejszą niż 2 cm. Niedopuszczalne jest wypełnienie przestrzeni brzd materiałami budowlanymi; zakrycie brzd powinno nastąpić po dokonaniu odbioru częściowego instalacji kanalizacyjnej.

Instalacje kanalizacyjne wykonywane z rur PVC i innych tworzyw sztucznych (np. polietylenu) o podobnych właściwościach powinny być prowadzone w odległości min. 10 cm od rurociągów cieplnych - mierząc od powierzchni rur. W przypadku gdy odległość ta jest mniejsza niż 10 cm, należy zastosować izolację cieplną. Przewody należy również izolować, gdy działanie dowolnego źródła ciepła mogłoby spowodować podwyższenie temperatury ścianki rurociągu:

- w przewodach kanalizacyjnych - powyżej + 45°C.

Nie wolno prowadzić przewodów kanalizacyjnych powyżej przewodów elektrycznych.

POŁĄCZENIA KIELICHOWE PVC NA WCISK

Montaż połączeń kielichowych polega na wsunięciu (wciśnięciu) końca rury w kielich, z osadzoną uszczelką (pierścieniem elastomerowym), do określonej głębokości. Dopuszczalne jest stosowanie środka smarującego ułatwiającego wsuwanie. Należy zwrócić szczególną uwagę na osiowe wprowadzenie końca rury w kielich.

14.7. KONTROLA JAKOŚCI ROBÓT

Ogólne wymagania dotyczące wykonania robót, dostawy materiałów, sprzętu i środków transportu podano w WWIORB A.00 „Wymagania ogólne”.

Wykonawca jest odpowiedzialny za pełną kontrolę jakości robót, materiałów i urządzeń.

Kontrolę wykonania robót ziemnych dla wykopów liniowych wg WWIORB B.06 „Roboty ziemne przy wykonywaniu wykopów liniowych pod rurociągi”

Sprawdzeniu podlega:

- wykonanie wykopu i podłoża,
- zabezpieczenie przewodów i kabli w obrębie wykopu,
- stan umocnienia wykopu,
- sprawdzenie uwarstwienia warstw zasypki.

Kontrolę wykonania montażu rurociągów – jak dla przewodów technologicznych ciśnieniowych wg WWIORB T.02 Przewody technologiczne (sieci i instalacje technologiczne) oraz zgodnie z

zaleceniami określonymi w zeszycie nr 3 „Warunków Technicznych Wykonania i Odbioru Sieci Wodociągowych”

Należy przeprowadzić następujące badania:

- zgodność z Dokumentacją Projektową,
- kontrola świadectw dopuszczeń do stosowania dla materiałów, atesty dla wody pitnej
- ułożenia przewodów – głębokość, tolerancja w planie i profilu, kontrolę połączeń i zasyпки,
- działanie armatury,
- badanie zgrzewów rur polietylenowych
- badanie szczelności przewodu.

Wykonawca winien przedstawić inwestorowi wyniki wszystkich prób i dokumenty gwarancyjne producenta.

14.8. JEDNOSTKA OBMAROWA

Obmiar robót będzie określać faktyczny zakres wykonanych robót, zgodnie z dokumentacją projektową i WWIORB, w jednostkach ustalonych w kosztorysie.

Jednostki i zasady obmiaru robót tymczasowych

Robotami tymczasowymi przy montażu sieci technologicznych pod terenem są roboty ziemne (wykopy), umocnienia ich pionowych ścian, wykonanie podłoża pod rurociągi oraz zasypanie z zagęszczeniem gruntu. Zasady obmiaru podano WWIORB B.06 „Roboty ziemne przy wykonywaniu wykopów liniowych pod rurociągi”.

Jednostkami obmiaru są:

- wykopy i zasyпка – m³,
- umocnienie ścian wykopów – m²,
- wykonanie podłoża – m³ (lub m² i grubość warstwy w m).

Jednostki i zasady obmiaru robót podstawowych

Obmiaru robót podstawowych sieci i przyłączy kanalizacyjnych dokonuje się w jednostkach przyjętych w przedmiarze z uwzględnieniem podziału na:

- rodzaj rur i ich średnice,
- rodzaj wykopu – o ścianach pionowych lub skarpowych,
- głębokość posadowienia rurociągu licząc od powierzchni terenu,
- poziom wody gruntowej.

Długość kanałów obmierza się w metrach wzdłuż osi. Do długości kanałów nie wlicza się komór i studni rewizyjnych (licząc ich wymiar wewnętrzny).

Zwężki zalicza się do przewodów o większej średnicy.

Podłoża pod rurociągi obmierza się w metrach kwadratowych, a obetonowanie kanałów – w metrach sześciennych zużytego betonu.

Kształtek nie wlicza się do długości rurociągu, a oblicza się ich liczbę w sztukach.

Poza tym:

- próby odbiorowe – odc (odcinki),
- oznakowanie rurociągu – m (metr),
- oznakowanie na murze – kpl (komplet).

14.9. ODBIÓR ROBÓT

Ogólne zasady odbioru robót podano w WWIORB A.00 „Wymagania ogólne”.

Roboty uznaje się za wykonane zgodnie z dokumentacją projektową, WWIORB i wymaganiami Inspektora, jeżeli wszystkie pomiary i badania z zachowaniem tolerancji dały wyniki pozytywne. Przed przekazaniem przewodu do eksploatacji lub odcinka przewodu (jeżeli może on być wcześniej oddany do eksploatacji) należy przeprowadzić odbiór techniczny końcowy.

Badania odbiorowe przewodów sieci wodociągowych zależne są od rodzaju odbioru technicznego robót.

Odbiory techniczne robót składają się z odbioru technicznego częściowego dla robót zanikających i odbioru technicznego końcowego po zakończeniu budowy.

Odbiorowi robót zanikających i ulegających zakryciu podlegają wszystkie technologiczne czynności związane z wykonaniem wodociągu, a mianowicie:

- roboty przygotowawcze,
- roboty ziemne z obudową ścian wykopów,
- przygotowanie podłoża,
- roboty montażowe wykonania rurociągów,
- montaż tulei ochronnych,
- próby szczelności przewodów, zasypanie i zagęszczenie wykopu.

Badania przy odbiorze technicznym częściowym polegają na:

- zbadaniu zgodności usytuowania i długości przewodu z dokumentacją; dopuszczalne odchylenie w planie osi przewodu od osi wytyczonej nie powinno przekraczać 0,1 m dla przewodów z tworzyw sztucznych; dopuszczalne odchylenie rzędnych ułożonego przewodu od przewidzianych w projekcie nie powinno przekraczać dla przewodów z tworzyw sztucznych $\pm 0,05$ m,
- zbadaniu prawidłowości wykonania zgrzewów,
- zbadaniu podłoża naturalnego przez sprawdzenie nienaruszenia gruntu
- zbadaniu podłoża wzmocnionego przez sprawdzenie jego grubości i rodzaju,
- zbadaniu materiału ziemnego użytego do podsypki i obsypki przewodu i stopnia zagęszczenia,
- zbadaniu szczelności przewodu,

Wyniki badań powinny być ujęte w formie protokołów i wpisane do dziennika budowy.

Kierownik budowy jest zobowiązany, przy odbiorze technicznym – częściowym przewodu wodociągowego, zgłosić inwestorowi do odbioru roboty ulegające zakryciu, zapewnić dokonanie próby i sprawdzenia przewodu, zapewnić geodezyjną inwentaryzację przewodu, przygotować dokumentację powykonawczą.

Odbiór końcowy

Badania przy odbiorze technicznym końcowym polegają na:

- sprawdzenie kompletności dokumentacji do odbioru technicznego końcowego (polegające na sprawdzeniu protokołów badań przeprowadzonych przy odbiorach technicznych częściowych),
- badanie szczelności całego przewodu (przeprowadzone przy całkowicie ukończonym i zasypanym przewodzie, otwartych zasuwach)
- badanie jakości wody (przeprowadzone stosownie do odpowiednich norm obowiązujących w zakresie badań fizykochemicznych i bakteriologicznych wody).

Wyniki przeprowadzonych badań podczas odbioru powinny być ujęte w formie protokołu, szczegółowo omówione, wpisane do dziennika budowy i podpisane przez nadzór techniczny oraz członków komisji przeprowadzającej badania.

Wyniki badań przeprowadzonych podczas odbioru końcowego należy uznać za dokładne, jeżeli wszystkie wymagania (badanie dokumentacji i szczelności całego przewodu) zostały spełnione.

Jeżeli któreś z wymagań przy odbiorze technicznym końcowym nie zostało spełnione, należy ocenić jego wpływ na stopień sprawności działania przewodu i w zależności od tego określić konieczne dalsze postępowanie.

Protokół odbioru końcowego jest podstawą przekazania wodociągu do eksploatacji. Konieczne jest także dokonanie wpisu do dziennika budowy o wykonaniu odbioru technicznego końcowego.

Teren po budowie przewodu wodociągowego powinien być doprowadzony do pierwotnego stanu.

Wymagane dokumenty przy odbiorze końcowym

- projektem z wprowadzonymi zmianami podczas budowy,
- protokół próby szczelności,
- protokół płukania i dezynfekcji (wyniki badań bakteriologicznych),
- świadectwa jakości wydane przez dostawców urządzeń i materiałów,
- inwentaryzacja geodezyjna powykonawcza,
- protokoły zasypania i zagęszczania wykopów,

14.10. PRZEPISY ZWIĄZANE

Należy stosować aktualne przepisy prawne, normy i normatywy dotyczące zakresu prac charakterystycznych dla niniejszej inwestycji.

15. R – ROZRUCH OCZYSZCZALNI ŚCIEKÓW

Dział:

CPV 45000000-7 Roboty budowlane

Grupa

CPV 45200000-9 Roboty budowlane w zakresie wznoszenia kompletnych obiektów budowlanych lub ich części oraz roboty w zakresie inżynierii lądowej i wodnej

Klasa

CPV 45250000-4 Roboty w zakresie instalowania, wydobywania produkcji oraz budowy obiektów budowlanych przemysłu naftowego i gazowniczego

Kategoria

CPV 45252000-8 Roboty budowlane w zakresie budowy zakładów uzdatniania, oczyszczania oraz spalania odpadów

CPV 45252100-9 Roboty budowlane w zakresie zakładów oczyszczania ścieków

CPV 45252127-4 Roboty budowlane w zakresie oczyszczalni ścieków

CPV 71356300-1 Usługi wsparcia technicznego

CPV 90481000-2 Eksploatacja zakładów oczyszczania ścieków

CPV 90490000-8 Usługi kontroli ścieków i usługi konsultacyjne w zakresie oczyszczania ścieków

CPV 90492000-2 Usługi doradcze w zakresie uzdatniania ścieków

15.1. ZAKRES ROBÓT OBJĘTYCH WWIORB

Roboty, których dotyczą niniejsza warunki obejmują wszystkie czynności występujące przy rozruchu i dotyczą następującego zakresu prac dla kompostowni:

- rozruch mechaniczny,
- rozruch hydrauliczny (na wodzie),
- rozruch technologiczny wraz z osiągnięciem założonego efektu technologicznego,
- przygotowanie dokumentacji odbiorowej wraz z uzyskaniem odpowiednich dokumentów
- roboty przygotowawcze, tymczasowe oraz prace towarzyszące, które są konieczne do wykonania zadania

15.2. OGÓLNE WYMAGANIA DOTYCZĄCE ROBÓT

Wykonawca robót jest odpowiedzialny za jakość ich wykonania oraz za zgodność z dokumentacją projektową, WWIORB i poleceniami inspektora nadzoru oraz przestrzegania przepisów bhp.

15.3. MATERIAŁY

Za wszystkie materiały niezbędne do prawidłowego rozruchu oczyszczalni odpowiada Wykonawca.

15.4. SPRZĘT

15.4.1. WYMAGANIA OGÓLNE

Wykonawca jest zobowiązany do używania jedynie takiego sprzętu, który nie spowoduje niekorzystnego wpływu na jakość wykonywanych robót.

Sprzęt stosowany do wykonania robót musi być utrzymywany w dobrym stanie i gotowości do pracy, oraz spełniać normy ochrony środowiska i przepisy dotyczące jego Użytkowania.

Sprzęt i środki transportu muszą być dostosowane do technologii i warunków prac wykonywanych w związku z rozruchem.

Wykonawca powinien dostarczyć kopie dokumentów potwierdzających dopuszczenie sprzętu do Użytkowania, tam gdzie jest to wymagane przepisami.

Wykonawca powinien posiadać własny sprzęt do prowadzenia rozruchu – taki jak odpowiednie narzędzia do prac mechanicznych, mierniki (do pomiarów elektrycznych), testy do podstawowych oznaczeń składu osadów, itp.

15.5. TRANSPORT

Ogólne wymagania dotyczące transportu podano WWIORB 00 „Wymagania ogólne”

Liczba środków transportu będzie zapewniać prowadzenie robót zgodnie z zasadami określonymi w dokumentacji projektowej.

Na terenie oczyszczalni należy ustalić drogi transportu – ustalić z Kierownictwem oczyszczalni, aby nie przeszkadzać w eksploatacji czynnej części oczyszczalni.

15.6. WYKONANIE ROBÓT

15.6.1. WYMAGANIA OGÓLNE

Ogólne zasady wykonania robót podano w WWIORB 00 „Wymagania ogólne”. Prace należy wykonywać przy pracującej oczyszczalni ścieków.

Podstawowe przepisy, których należy przestrzegać przy w/w pracach:

1. Wymagania BHP w oczyszczalniach ścieków ujmuje szczegółowo Rozporządzenie Ministra Gospodarki Przestrzennej i Budownictwa w sprawie bezpieczeństwa i higieny pracy w oczyszczalni ścieków z dn. 1.10.1993 r. (Dz. U. nr 96/93 poz. 438).

2. Wymagania BHP w dla prac w studzienkach i kanałach technologicznych ścieków ujmuję szczegółowo Rozporządzenie Ministra Gospodarki Przestrzennej i Budownictwa z dn. 1.10.1993 r. w sprawie bezpieczeństwa i higieny pracy przy eksploatacji, remontach i konserwacji sieci kanalizacyjnej (Dz. U. nr 96 poz. 437).
3. Wymagania BHP w oczyszczalniach ścieków przy stosowaniu chemikaliów ujmuję szczegółowo Rozporządzenie Ministra Gospodarki Przestrzennej i Budownictwa z dn. 27.01.1994 r. (Dz. U. nr 21/94) w sprawie bezpieczeństwa i higieny pracy przy stosowaniu środków chemicznych do uzdatniania wody i oczyszczania ścieków.
4. Rozporządzenie Ministra Pracy i Polityki Socjalnej z dnia 26 września 1997 r. – w sprawie ogólnych przepisów bezpieczeństwa i higieny pracy - tekst jednolity - Obwieszczenie Ministra Gospodarki, Pracy i Polityki Społecznej z dnia 28 sierpnia 2003 r. w sprawie ogłoszenia jednolitego tekstu rozporządzenia Ministra Pracy i Polityki Socjalnej w sprawie ogólnych przepisów bezpieczeństwa i higieny pracy Dz. U. Nr 169/2003, poz. 1650).
5. Rozporządzenie Ministra Infrastruktury z dnia 6 lutego 2003 r. – w sprawie bezpieczeństwa i higieny pracy podczas wykonywania robót budowlanych (Dz. U. Nr 47, poz. 401).

15.7. WYKONANIE PRAC ROZRUCHOWYCH

Rozruch oczyszczalni polega na pełnym technologicznym uruchomieniu układu obiektów i urządzeń tworzących oczyszczalnię. Celem rozruchu jest osiągnięcie przez oczyszczalnię efektów technologicznych i parametrów eksploatacyjnych zgodnych z założeniami projektowymi i przepisami obowiązującymi w zakresie oczyszczania ścieków w dniu składania oferty.

Osiągnięcie parametrów jakościowych dla ścieków musi mieć stały poziom przy poprawnym działaniu wszystkich urządzeń.

Muszą być zapewnione także warunki do dalszego dobrego i niezawodnego funkcjonowania po zakończeniu rozruchu.

Ewentualne wady Dokumentacji Projektowej jakie zdaniem Wykonawcy rzutują na efekty uzyskane w rozruchu i działanie kompostowni należy zgłaszać przed złożeniem oferty.

Zgłoszenie zastrzeżeń w terminie późniejszym nie eliminuje warunku pełnej odpowiedzialności Wykonawcy za efekty działania oczyszczalni.

Powyższe dotyczą również pompowni dosyłowej ścieków w zakresie wyposażenia w instalacje wstępnej separacji skratek.

Roboty rozruchowe będą obejmować następujące etapy:

- prace przygotowawcze do rozruchu,
- rozruch mechaniczny,
- rozruch hydrauliczny (na wodzie),
- rozruch technologiczny.

Każdy z etapów rozruchu powinien być zakończony stosownym protokołem Komisji Rozruchowej.

Wykonawca będzie odpowiedzialny za określenie właściwych działań w każdej fazie rozruchu. Każdy etap rozruchu może być prowadzony niezależnie dla oddzielnych obiektów czy urządzeń, zależnie od przyjętego Harmonogramu Rozruchu opracowanego przez technologa rozruchu.

W czasie rozruchu należy prowadzić Dziennik Rozruchu i odnotowywać w nim przebieg rozruchu, wykonane czynności, uzyskane parametry, stwierdzone problemy itp.

Do dziennika należy załączać dokumenty takie jak wyniki analiz laboratoryjnych, protokoły poszczególnych faz rozruchu i inne dokumenty istotne dla oceny i raportowania rozruchu.

Przewiduje się następujący czas trwania poszczególnych etapów rozruchu dla całości zadania inwestycyjnego:

- prace przygotowawcze – około 2 tygodnie,
- rozruch mechaniczny - około 2 tygodnie,

- rozruch hydrauliczny - około 2 tygodnie,
- rozruch technologiczny - około 6 tygodni (w okresie wiosna-jesień)
- zakończenie rozruchu, eksploatacja próbna, ocena efektu – około 2 tygodnie.

RAZEM – czas rozruchu ocenia się przy sprawnej realizacji na okres ok. 3-ech miesięcy (niektóre fazy rozruchu mogą zachodzić na siebie w czasie).

Wykonawca zapewni własny personel dla prac rozruchowych. Zapewniona będzie właściwa ilość osób o odpowiednich kwalifikacjach do przeprowadzenia rozruchu.

Z ramienia Zamawiającego wyznaczona zostanie obecna załoga, która będzie uczestniczyć w rozruchu celem nabycia właściwych umiejętności obsługi i jednocześnie prowadzić normalną eksploatację istniejących obiektów.

W okresie rozruchu załoga ta pozostawać będzie w dyspozycji Zamawiającego, a jej udział w rozruchu będzie miał charakter szkoleniowy.

Wykonawca zapewni i poniesie koszt analiz osadu niezbędnych w czasie rozruchu.

Przy rozruchu urządzeń wykonawca zapewni udział odpowiedniego serwisu producenta (dostawcy) o ile jest to wymagane ze względu na warunki umowy dostawy i serwisu.

Wady i braki stwierdzone w czasie rozruchu urządzeń będą usuwane niezwłocznie.

15.8. WARUNKI SZCZEGÓLWE

Prace przygotowawcze

W ramach prac przygotowawczych powołana zostanie przez Wykonawcę Komisja Rozruchowa, w skład której wejdą przedstawiciele Zamawiającego oraz Wykonawcy.

W Komisji Rozruchowej ze strony wykonawcy powinien się znaleźć technolog rozruchu (zwykle jako kierownik rozruchu), inżynier elektryk, inżynier automatyk, ewentualnie – mechanik.

Warunkiem przystąpienia do rozruchu jest spełnienie poniższych warunków:

a) zakończenie prac budowlanych poszczególnych obiektów łącznie z próbami szczelności zbiorników, sieci i instalacji oraz sprawdzenie zgodności wykonania z Dokumentacją Projektową,

b) zakończenie montażu urządzeń zgodnie z Dokumentacją Projektową oraz z Dokumentacjami Techniczno-Ruchowymi poszczególnych urządzeń,

c) zakończenie robót branży elektrycznej a w szczególności sprawdzenie poprawności działania przynależnych zabezpieczeń oraz wykonanie pomiarów skuteczności uziemienia i pomiarów oporności przez uprawnionego elektryka.

d) zakończenie prac w zakresie automatyki, wstępne zainstalowanie programu i wizualizacji,

e) sprawdzenie i wstępna regulacja urządzeń kontrolno- pomiarowych,

f) zabezpieczenie dostaw energii elektrycznej, wody i ścieków,

g) zapewnienie dostaw materiałów eksploatacyjnych w czasie rozruchu,

i) zapewnienie obsługi laboratoryjnej w czasie rozruchu,

j) zapewnienie wyposażenia oczyszczalni w sprzętu BHP i p-poż,

k) przedstawienie przez Wykonawcę „Projektu rozruchu” zawierającego m.in. wykaz personelu do rozruchu, harmonogram rozruchu, metodykę kontroli technologicznej, zakres i sposób zapisów w dzienniku rozruchu.

l) zapewnienie przez Wykonawcę Dziennika Rozruchu,

m) zaznajomienie się osób biorących bezpośrednio udział w rozruchu z instrukcją rozruchu oraz Instrukcjami obsługi i konserwacji ujętych w DTR urządzeń.

n) przeszkolenie pracowników delegowanych przez Zamawiającego i wykonawcę w zakresie przepisów BHP oraz szkolenia stanowiskowe (dla tych pracowników, którzy takich szkoleń nie przechodzili).

Rozruch mechaniczny.

Rozruch mechaniczny polegać będzie na sprawdzeniu instalacji i urządzeń wraz z dokonaniem prób mechanicznych urządzeń w zakresie wymaganym w DTR przez dostawców.

Przykładowe czynności rozruchu mechanicznego:

- sprawdzenie połączeń rurociągów i ich mocowań,
- sprawdzenie działania armatury, pomp, mieszadeł (kierunki obrotów)

- sprawdzenie poprawności montażu urządzeń, a w szczególności ich ustawienia, zamocowania do podłoża, połączeń, naciągu pasków klinowych – wszystko zgodnie z wymogami DTR,
- sprawdzenia czystości zbiorników, komór, studzienek, koryt i kanałów,
- zapoznanie się z dokumentacją techniczno-ruchową urządzeń.

Uwaga: nie prowadzić rozruchu bez wody o ile jest to zabronione w DTR.

Rozruch hydrauliczny

Rozruch hydrauliczny nie dotyczą bębnow kompostujących. Rozruch hydrauliczny polega na przeprowadzeniu prób rozruchowych przy napełnieniu zbiorników i odpowiednich instalacji wodą. Wymaga się zastosowania wody wodociągowej lub dopuszcza użycie ścieków oczyszczonych w istniejącej oczyszczalni o ile spowoduje to kontaktu z pracownikami (np. oblanie czy opryskanie).

Zaleca się prowadzenie rozruchu hydraulicznego zgodnie z kierunkiem przepływu ścieków i osadów przez oczyszczalnię.

W celu upewnienia się o poprawności działania urządzeń zaleca się ich kontrolną pracę nap. przez 72 godz. (dotyczą: mieszadeł, pomp zatopionych czy innych urządzeń, które są dopuszczone do pracy na wodzie).

Rozruch technologiczny

Rozruch technologiczny dotyczą w szczególności instalacji oczyszczania i polega na obciążeniu instalacji oczyszczalni doprowadzanymi ściekami i prowadzeniu właściwych procesów oczyszczania.

Rozruch technologiczny należy prowadzić przy typowym dopływie ilościowym i jakościowym osadów z ciągłym prowadzeniem procesów oczyszczania, kontrolą efektu technologicznego i określaniem parametrów technologicznych sprecyzowanych w Projekcie rozruchu.

Zakres i częstotliwość analiz jakie powinny być prowadzone w trakcie rozruchu technologicznego należy zamieścić w Projekcie rozruchu.

Zakończenie rozruchu

Rozruch należy prowadzić do czasu osiągnięcia następujących celów:

- wszystkie obiekty, i urządzenia i systemy są sprawne,
- technicznie, pracują zgodnie z założeniami projektowymi i DTR urządzeń,
- oczyszczalnia osiąga w stabilny i powtarzalny sposób zakładane efekty oczyszczania zgodne z założeniami projektowymi i pozwoleniem wodno prawnym,
- osiągnięcie wymaganych parametrów oczyszczania należy potwierdzić poprzez analizy ścieku wykonane przez odpowiednie laboratorium akredytowane,
- personel obsługujący posiada niezbędną wiedzę i doświadczenie umożliwiające samodzielną obsługę oczyszczalni w okresie jej wstępnej eksploatacji,
- spełnione są wszystkie wymogi prawne i formalne związanych z etapem rozruchu obiektu.
- jest kompletna dokumentacja porozruchowa.

Dokumentacja rozruchowa powinna obejmować:

- a) Projekt rozruchu – 2 egz.
- b) Dziennik Rozruchu wraz z wszystkimi protokołami i załącznikami – 1 kpl.
- c) Sprawozdanie z rozruchu, a w nim ostateczne wyniki prac rozruchowych, odnotowaniem zmian w stosunku do rozwiązań projektowych dokonanych w trakcie prowadzenia rozruchu, opisem problemów, które wystąpiły w czasie rozruchu i sposobem ich rozwiązania oraz wnioskami – 3 egz.
- d) instrukcje eksploatacji oczyszczalni ścieków – 3 egz.
- e) instrukcje eksploatacji pompowni dosyłowej ścieków – 3 egz.

15.9. KONTROLA JAKOŚCI ROBÓT

Ogólne wymagania dotyczące wykonania robót, dostawy materiałów, sprzętu i środków transportu podano w WWIORB 00 „Wymagania ogólne”.

Kontroli jakości podlega:

- a) wyposażenie w środki ochrony bhp.,

- b) wyposażenie w środki ochrony ppoż.,
- c) prawidłowości wykonania rozruchu,
- d) wykonanie oznaczeń rurociągów oraz wyposażenia w tablice informacyjne (oznakowania obiektów i procesów technologicznych) oraz tablice informacyjno ostrzegawcze
- e) poprawność wskazań urządzeń pomiarowo-kontrolnych i odwzorowanie tych wskazań na ekranie komputera,
- f) wizualizacja i sterowanie zdalne,
- g) sterowanie lokalne urządzeń,
- h) archiwizacja danych i ich ściąganie z komputera,
- i) czystość urządzeń i pomieszczeń.

15.10. PRZEPISY ZWIĄZANE

15.10.1. Normy i Rozporządzenia

Wykonawca jest zobowiązany znać aktualne wszystkie przepisy prawne wydawane zarówno przez władze państwowe jak i lokalne oraz inne regulacje prawne i wytyczne, które są związane z prowadzonymi robotami i będzie w pełni odpowiedzialny za przestrzeganie tych reguł i wytycznych w trakcie realizacji robót.

16. E – ELEKTROENERGETYKA - OGÓLNE ZASADY WYKONYWANIA ROBÓT, MONTAŻU URZĄDZEŃ ORAZ ODDBIORU ROBÓT

1 – LINIE KABLOWE

2 – INSTALACJE ELEKTRYCZNE W OBIEKTACH KUBATUROWYCH

3 – ROZDZIELNICE I SZAFY ELEKTRYCZNE ZASILANIA I AUTOMATYKI

Dział:

CPV45000000 -7 Roboty budowlane

Grupa

CPV45200000-9 Roboty budowlane zakresie wznoszenia kompletnych obiektów budowlanych lub ich części oraz roboty w zakresie inżynierii lądowej i wodnej

Klasa

CPV 45230000-8 Roboty budowlane w zakresie budowy rurociągów, linii komunikacyjnych i elektroenergetycznych, autostrad, dróg, lotnisk i kolei; wyrównanie terenu

Kategoria

CPV45231410-9 Roboty budowlane w zakresie linii energetycznych

CPV45232000-4 roboty pomocnicze w zakresie linii energetycznych

Grupa

CPV45300000 Roboty w zakresie instalacji budowlanych

Klasa

CPV45310000-3 Roboty w zakresie instalacji elektrycznych

Kategoria

CPV45311000-0 Roboty w zakresie przewodów instalacji elektrycznych oraz oprav elektrycznych

CPV45315300-1 Instalowanie linii energetycznych

CPV45315700-5 Instalowanie rozdzielni elektrycznych

16.1. ZAKRES ROBÓT OBJĘTYCH WWIORB

WWIORB obejmuje roboty ziemne związane z budową linii kablowych, montażem słupów linii napowietrznych i oświetleniowych, fundamentów pod urządzenia elektryczne oraz roboty montażowe pojedynczych aparatów, odbiorników, tablic rozdzielczych i sterowniczych.

Roboty, których dotyczą warunki obejmują wszystkie czynności umożliwiające i mające na celu budowę elektroenergetycznych linii kablowych, a w szczególności:

- linii zasilających
- linii do urządzeń oświetleniowych
- linii sterowniczych i sygnalizacyjnych
- linii transmisji danych do systemu sterowania

Zakres robót obejmuje:

- a/. trasowanie
- b/. wykonanie rowów kablowych
- c/. wykonanie przepustów kablowych
- d/. zakup niezbędnych materiałów
- e/. ułożenie kabli
- f/. próby montażowe
- g/. badania i pomiary odbiorcze
- h/. inwentaryzację geodezyjną linii kablowych

Roboty, których dotyczą warunki obejmują wszystkie czynności umożliwiające i mające na celu wykonanie instalacji elektrycznych w budynku.

Zakres robót obejmuje:

- a/. instalacje elektryczne oświetleniowe
- b/. instalacje elektryczne gniazd wtyczkowych
- c/. instalacje elektryczne siłowe - technologiczne
- d/. instalacje sterowania odbiornikami technologicznymi oraz wentylacją
- e/. montaż tablic rozdzielczych (rozdzielni)
- f/. instalacje uziemienia i połączeń wyrównawczych
- g/. instalację piorunochronną
- h/. demontaż instalacji elektrycznych

Zakres robót obejmuje:

- kompletacją wszystkich materiałów i urządzeń potrzebnych do wykonania (prefabrykacji) rozdzielnic;
- wykonaniem wszelkich robót pomocniczych potrzebnych do przygotowania obudowy rozdzielnic (w szczególności roboty ślusarsko-spawalnictwa i malarskie) oraz montażu wyposażenia rozdzielnic;
- zamontowaniem wszystkich elementów, aparatów i urządzeń rozdzielnic w sposób i w miejscu zgodnym z dokumentacją techniczną;
- dokonaniem wszelkich połączeń instalacyjnych, szyn zbiorczych wewnętrznych przy użyciu materiałów oraz środków wg dokumentacji technicznej;

- wykonaniem wewnętrznych połączeń ochronnych oraz połączeń ochronnych konstrukcji pomiędzy poszczególnymi segmentami rozdzielnicy oraz zszyną uziemiającą obiektu;
- wykonaniem oznakowania zgodnego z dokumentacją techniczną wszystkich elementów rozdzielnicy zawartych w dokumentacji;
- przeprowadzeniem wymaganych prób badań oraz potwierdzenie protokołami kwalifikującymi prefabrykat do montażu, jako element instalacji elektrycznej;
- opakowaniem i przygotowaniem do transportu na miejsce zamontowania;
- montażem rozdzielnicy w miejscu określonym w dokumentacji projektowej;
- przeprowadzeniem wymaganych prób, badań i pomiarów ze sporządzeniem protokołów kwalifikujących rozdzielnicę (prefabrykat) do eksploatacji;

16.2. OKREŚLENIA PODSTAWOWE

Określenia podane w niniejszej STWIORB są zgodne z określeniami ujętymi w odpowiednich normach i przepisach.

16.3. OGÓLNE WYMAGANIA DOTYCZĄCE ROBÓT

Wykonawca robót jest odpowiedzialny za jakość ich wykonania oraz za zgodność z dokumentacją projektową.

Rodzaje (typy) kabli, osprzętu i materiałów pomocniczych zastosowanych do budowy linii powinny być zgodne z podanymi w dokumentacji projektowej. Zastosowanie do budowy linii innych rodzajów kabli i osprzętu niż wymienione w projekcie dopuszczalne jest jedynie pod warunkiem wprowadzenia do dokumentacji projektowej zmian, uzgodnionych w obowiązującym trybie z Inżynierem.

16.4. MATERIAŁY

Wszystkie materiały użyte w dokumentacji projektowej.

Do zasypywania rowów kablowych może być użyty grunt wydobyty z tego samego wykopu, nie zamrażony i bez zanieczyszczeń takich jak: kamienie, gruz, odpadki budowlane itp. Dla wykonania podsypki na dnie rowu kablowego oraz nasypiania warstwy piasku na ułożonym w rowie kablu może być użyty piasek zwykły do betonu.

16.5. ODBIÓR MATERIAŁÓW NA BUDOWIE

Materiały takie jak kable, rury należy dostarczyć na budowę wraz ze świadectwami jakości, kartami gwarancyjnymi oraz wymaganymi atestami.

Dostarczone na miejsce budowy materiały należy sprawdzić pod względem kompletności i zgodności z danymi wytwórcy.

Przeprowadzić oględziny stanu materiału.

W przypadku stwierdzenia wad lub nasuwających się wątpliwości mogących mieć wpływ na jakość wykonania robót, materiały należy przed ich wbudowaniem poddać badaniom określonym przez dozór techniczny robót.

16.6. SKŁADOWANIE MATERIAŁÓW NA BUDOWIE

Składowanie materiałów powinno odbywać się zgodnie z zaleceniem producentów, w

warunkach zapobiegających zniszczeniu, uszkodzeniu lub pogorszeniu się właściwości technicznych na skutek wpływu czynników atmosferycznych lub fizykochemicznych. Należy zachować wymagania w zakresie bezpieczeństwa przeciwpożarowego.

16.7. SPRZĘT

Sposób mechaniczny wykonania robót powinien być zaakceptowany przez Inżyniera. Przewiduje się użycie następującego sprzętu:

- samochód dostawczy do 0.9 t;
- samochód skrzyniowy do 5 t;
- samochód samowyładowczy do 5 t;
- Żuraw samochodowy do 4 t;
- ciągnik kołowy 55 - 63 kW;
- przyczepa do przewożenia kabli do 4 t;

16.8. TRANSPORT

Materiały na budowę powinny być przywożone odpowiednimi środkami transportu, zabezpieczone w sposób zapobiegający uszkodzeniu oraz zgodnie z przepisami bhp i ruchu drogowego.

16.9. WYKONANIE ROBÓT

16.9.1. OGÓLNE ZASADY WYKONANIA ROBÓT

Wykonawca przedstawi do akceptacji projekt organizacji i harmonogram robót uwzględniający wszystkie warunki, w jakich będą wykonywane roboty związane z budową linii kablowych.

Ogólne zasady wykonywania robót ziemnych i montażowych wg STWIORB E.00.

16.9.2. TRASOWANIE

Przed wykopaniem rowów kablowych powinno być dokonane odpowiednimi metodami geodezyjnymi i przez odpowiednią fachową jednostkę trasowanie linii kablowych. Trasowanie linii kablowych powinno być poprzedzone wytyczeniem w terenie lokalizacji słupów oświetleniowych, rozdzielni energetycznych, skrzyń transformatorowych elektrycznego ogrzewania rozjazdów, oraz urządzeń rozdzielczych sterowania lokalnego odłączników sieci trakcyjnej (także lokalizacje napędów).

16.9.3. WYKONANIE ROWÓW KABLOWYCH

Rowy kablowe należy kopać na głębokości minimum 0.8 m. Szerokość rowu zależy od ilości ułożonych kabli, lecz nie powinna być mniejsza niż 0.4 m. Wykopy zaleca się wykonywać ręcznie z uwagi na występujące uzbrojenie podziemne.

16.9.4. UKŁADANIE KABLI W ROWIE KABLOWYM

Kable należy układać na dnie rowu kablowego na podsypce z piasku grubości 0.1 m. Ułożone w rowie kable zasypać warstwą piasku 0.1 m, następnie zasypać gruntem rodzimym grubości 0.15 m, przykryć pasami folii z tworzywa sztucznego koloru niebieskiego i zasypać gruntem. Kable powinny być ułożone w jednej warstwie, faliście z zapasem wystarczającym do skompensowania możliwych przesunięć gruntu.

Kable do transmisji danych układać w polietylenowej rurze osłonowej zgodnie z warunkami technicznymi budowy linii sterowniczych.

16.9.5. PRZEPUSTY KABLOWE

W miejscach skrzyżowań linii kablowych z projektowanymi drogami i należy ułożyć rury 110 mm z HDPE.

Pod drogami rury należy układać na głębokości min. 1.0 m. (odległość pionowa od wierzchu rury osłonowej do górnej nawierzchni drogi).

Rury pod projektowanymi drogami należy układać w trakcie prowadzenia robót ziemnych związanych z ich budową.

Pod istniejącymi drogami przepusty kablowe należy wykonywać metodą przecisku mechanicznego.

Na kablach pozostawić zapasy długości 1.5 m. po obu stronach przepustu.

W miejscach skrzyżowań linii kablowych z istniejącym lub projektowanym uzbrojeniem terenu, konieczne jest zabezpieczenie w/w kabli rurami j.w. o długości minimum 1.5 m.

Ponadto w miejscu skrzyżowań linii kablowej z istniejącym rowem odwadniającym ułożyć wykopem otwartym rury j.w. zwracając uwagę, aby ułożone były minimum 0.5 m. od dna rowu odwadniającego.

Otwory rur powinny być uszczelnione, a miejsca przepustów po zasypaniu oznaczone.

16.9.6. MONTAŻ OSPRZĘTU

Do łączenia i zakończenia kabli należy stosować osprzęt kablowy spełniający wymagania PN-90/E-06401/01 do 03.

Połączenia i zakończenia kabli należy wykonywać w warunkach ograniczających możliwości niekorzystnego oddziaływania czynników zewnętrznych na izolację kabli oraz montowanych połączeń i zakończeń. Montaż połączeń i zakończeń kabli należy wykonywać nieprzerwanie aż do chwili nałożenia elementów chroniących izolację muf i głowic przed wpływami zewnętrznymi.

Przy montażu muf zwrócić uwagę, aby były one umieszczone w takich miejscach, w których nie będzie utrudnione wykonywanie prac montażowych. W miejscach wykonywania muf konieczne jest wykonywanie zapasu kabla po obu stronach mufy, o łącznej długości 3 m.

16.9.7. OZNACZENIE TRAS LINII KABLOWYCH

Oznaczenie trasy wykonać przy pomocy słupków oznacznikowych, wkopanych w ziemię w taki sposób, aby nie utrudniły komunikacji. Słupki ustawione powinny być na załamaniach trasy linii kablowych, przy przepustach kablowych, w miejscach wykonania muf kablowych, oraz na prostej trasie linii kablowych w odstępach około 100 m.

16.9.8. WPROWADZANIE KABLI DO BUDYNKÓW

Kabel przy wprowadzeniu do budynku należy zabezpieczyć przed uszkodzeniami mechanicznymi rurą stalową wmurowaną w fundament lub ścianę ze spadkiem na zewnątrz budynku.

Po wciągnięciu kabla do wnętrza pomieszczenia przez rurę oba końce rury należy uszczelnić, aby zapobiec przedostawaniu się wody do wnętrza budynku.

16.9.9. UKŁADANIE KABLI W BUDYNKU

Kable w budynku układać na odpowiednio przygotowanych konstrukcjach wsporczych umocowanych do ścian, stropów lub na uchwytych bezpośrednio przy ścianach i pod sufitem oraz w kanałach, rurach osłonowych, korytkach prefabrykowanych metalowych i listwach PCW.

Konstrukcje wsporcze i uchwyty powinny być zamocowane do podłoża w sposób trwały, uwzględniający warunki lokalne i technologiczne.

Przejścia kabli przez wewnętrzne ściany pomieszczeń, przegrody i stropy należy wykonywać w rurkach. Przejścia pomiędzy pomieszczeniami o różnych atmosferach powinny być wykonywane w sposób szczelny, zapewniający nie przedostawanie się wyziewów.

W pomieszczeniach ogólnie dostępnych kable ułożone na wysokości do 2.5 m. powinny być chronione do tej wysokości na całej długości osłoną zamkniętą np. w postaci rury stalowej. Odległości między miejscami zamocowania powinny być tak dobrane aby kabel nie uległ uszkodzeniu oraz nie był nadmiernie obciążony naciągiem.

16.9.10. WPROWADZANIE KABLI NA KONSTRUKCJE I SŁUPY

Kabel przy wprowadzeniu na konstrukcje i słupy należy zabezpieczyć przed uszkodzeniami mechanicznymi rurą ochronną z PEH uodpornionego na działanie promieni UV.

Wciągnięte kable powinny być, ponad górną krawędzią rury osłonowej, przymocowane do konstrukcji wsporczej lub słupa za pomocą uchwytów. Pierwszy uchwyt należy umieścić nie więcej niż 0.5 m ponad krawędzią rury. Otwór rury osłonowej powinien być zabezpieczony przed wnikaniem od góry wody i zanieczyszczeń.

16.10. WYKONANIE ROBÓT ODNOŚNIE ROZDZIELNIC I SZAF

OGÓLNE ZASADY WYKONANIA ROBÓT

Wykonawca robót jest odpowiedzialny za jakość ich wykonania oraz za zgodność z dokumentacją projektową.

PREFABRYKACJA ROZDZIELNIC ELEKTRYCZNYCH

Przeprowadzenie prefabrykacji rozdzielnicy dokonuje się w oparciu o projekt techniczny, uwzględniający wymagania stawiane wyrobowi. Do najważniejszych wymogów należą: stopień ochrony, ilość wolnego miejsca do montażu, lokalizacja (rodzaj pomieszczenia) typ rozdzielnicy, dane dotyczące sieci zasilającej, miejsce zasilania i odpływów oraz przekroje kabli, warunki wyposażenia. W oparciu o powyższe dane należy sporządzić schemat ideowy, który zwykle jest załącznikiem do dokumentacji.

Następnym etapem jest rozrysowanie widoku i wyposażenia rozdzielnicy w celu uzgodnienia planu z inspektorem nadzoru lub technologiem. Przy nieskomplikowanych rozdzielnicach etap ten można pominąć.

Po skompletowaniu wszystkich potrzebnych wg specyfikacji elementów rozdzielnicy należy dokonać mocowania i połączeń aparatów i urządzeń wg zaleceń producentów.

Przy skomplikowanych układach wyposażenia należy sporządzić kartę technologiczną dla prefabrykacji, stanowi ona załącznik do protokołu zdawczego rozdzielnicy.

Prefabrykacja rozdzielnicy elektrycznej powinna uwzględniać wszelkie wytyczne projektanta co do wymaganych cech o budowy, a w szczególności:

- stopień ochronności;
- wymiary zewnętrzne każdego elementu obudowy;
- typ rozdzielnic ze względu na sposób montażu: wolnostojąca, przyścienna, naścienna, wnękowa;
- typ rozdzielnic ze względu na napięcie robocze: średniego napięcia, niskiego napięcia, słaboprądowa;
- sposób zasilania i odpływu: „od góry” lub „od dołu”;
- typ przyłączenia do instalacji: płyty przepustowe, dławice, zaciski, przyłączenie bezpośrednie;
- sposób mocowania wyposażenia w obudowie: płyty montażowe i słonowe, elementy dystansowe, szyny nośne zunifikowane lub zaprojektowane, opracowane wg wymagań normy PN-EN 60439-2:2004;
- rodzaj materiału i kolor elementów obudowy;
- sposób zabezpieczenia przed dostępem osób nieuprawnionych, opracowane wg wymagań normy PN-EN 60439-3:2004;
- kompletność montażu wyposażenia dodatkowego;
- kompletność i prawidłowość opisów oraz znaków wytypowanych dla danej rozdzielnic; znaki znajdujące się wewnątrz i na zewnątrz rozdzielnic;
- oznakowanie aparatury i okablowania w rozdzielnic winno być wykonane w sposób czytelny najlepiej przy pomocy drukarki i nie powinno zakrywać danych technicznych aparatów i osprzętu;
- w każdej rozdzielnic (najlepiej w drzwiczkach) powinna znajdować się kieszka przeznaczona na rysunek schematu rozdzielnic;

Ze względu na funkcje jaką spełniają, można wyróżnić rozdzielnice i sterownice. Oba typy tablic mogą być wykonane jako: główne, podrozdzielnice i rozdzielnice (sterownice) odbiorcze np. obwodowe, piętrowe lub wydzielone dla konkretnych instalacji.

Rozdzielnic (sterownica) musi spełniać wymogi PN-EN 60439-1:2003 (zgodnej z międzynarodową IEC-439-1). Wymagane jest świadectwo badań dla prefabrykowanej rozdzielnic lub sterownicy, zgodne z ww. wymogami normy.

Rozdzielnic (sterownica) przeznaczona do zainstalowania na terenach budów musi spełniać wymogi norm PN-EN 60439-4:2004 oraz PN-EN 60439-4:2005(U).

Rozdzielnic (sterownica) przeznaczona do zainstalowania w miejscach ogólnodostępnych musi spełniać wymogi normy PN-EN 60439-5:2002.

Rozdzielnic (sterownica) powinna być wyposażona w maskownicę z tworzywa sztucznego, chroniącą przed skutkami napięcia dotykowego, jeśli występuje możliwość kontaktu bezpośredniego z elementami pod napięciem.

Wszystkie konstrukcje przyścienne rozdzielnic (sterownic) powinny zapewniać dostęp do kompletu elementów wykonawczych od frontu.

Przy konstruowaniu rozdzielnic (sterownic) należy przewidzieć rozwiązanie pozwalające na ewentualną rozbudowę układu, bez konieczności zmiany systemu rozdzielnic (w przypadku, kiedy pozostawiona np. dwudziestoprocentowa rezerwa miejsca okaże się niewystarczająca).

Sposób rozmieszczenia montowanego wewnątrz wyposażenia powinien uwzględniać zasadę jednorodności w ramach wydzielonego segmentu rozdzielnic oraz równomierności rozkładu w ramach dysponowanej powierzchni.

Rozdzielnice (sterownice) montowane poza pomieszczeniami ruchu elektrycznego powinny być wykonane minimum w II klasie ochronności.

W pomieszczeniach rozdzielnic SN, NNI rozdzielnic piętrowych należy przewidzieć dywaniki izolacyjne, stanowiące standardowe ich wyposażenie.

Na drzwiach rozdzielnic (sterownic) winien znajdować się szyld z nazwą rozdzielnic zgodnie z nazwą rozdzielnic ze schematu głównego zasilania budynku. Szyld winien być przymocowany w sposób trwały.

Falowniki zainstalowane w rozdzielnicach powinny posiadać odpowiednie oprogramowanie oraz nastawy zgodne są z danymi sterowanych silników

Sterowniki mikroprocesorowe powinny mieć zainstalowane odpowiednie oprogramowanie, zgodne z założonym procesem technologicznym.

MONTAŻ ROZDZIELNIC ELEKTRYCZNYCH

Zakres robót obejmuje:

- przemieszczenie w strefie montażowej;
- rozpakowanie;
- ustawienie na miejscu montażu wg projektu;
- wyznaczenie miejsca zainstalowania;
- trasowanie;
- wykonanie ślepych otworów poprzez podkucie we wnęce albo kucie ręczne lub mechaniczne, wiercenie mechaniczne otworów w sufitach, ścianach lub podłogach;
- osadzenie kołków osadczych plastikowych oraz dybli, śrub kotwiących lub wsporników wraz z zabetonowaniem;
- montaż wraz z regulacją mechaniczną elementów odmontowanych na czas mocowania (drzwiczki, klamki, zamki, pokrywy);
- podłączenie uziemienia;
- sprawdzenie prawidłowości usytuowania w pomieszczeniu, w szczególności zachowania minimalnych szerokości przejść i dróg ewakuacyjnych;

- sprawdzenie prawidłowości działania po zamontowaniu;
- przeprowadzenie prób i badań;

Przy podłączaniu rozdzielnic do instalacji elektrycznej należy pamiętać aby wszystkie kable odpływowe wyposażyć w szyldy z adresami, warunek ten jest szczególnie ważny przy dużej ilości kabli odpływowych.

16.11. KONTROLA JAKOŚCI ROBÓT

Kontrolę jakości robót należy przeprowadzić zgodnie z normami i przepisami właściwymi dla danego rodzaju robót oraz uwagami zawartymi w odpowiadającej im WWIORB.

16.12. OBMIAR ROBÓT

Jednostki obmiarowe dla danego rodzaju robót ujęte zostały w odpowiadającym im WWIORB.

16.13. ODBIÓR ROBÓT

Ogólne warunki przeprowadzania odbiorów zawarte są w przepisach [1] i [2].

16.14. ODBIÓR ROBÓT ZANIKAJĄCYCH I ULEGAJĄCYCH ZAKRYCIU

Odbiór robót ulegających zakryciu umożliwia ocenę prawidłowości montażu. Powinien być przeprowadzony komisyjnie, w obecności przedstawiciela Inżyniera. Z odbioru robót ulegających zakryciu należy sporządzić protokół, którego wyniki należy wpisać do dziennika robót (budowy), podając również ocenę jakości robót.

Odbiorowi elementów wykonanych robót przewidzianych do zakrycia podlegają:

- a/. rury osłonowe i ciągi kanalizacji w rowach - przed zasypaniem;
- b/. kable ułożone w rowach – przed zasypaniem;
- c/. kable ułożone w kanałach - przed zakryciem;
- d/. mufy przelotowe zmontowane w wykopie - przed zasypaniem;
- e/. ustoje pod słupy, fundamenty- przed zasypaniem;
- f/. uziomy i instalacje uziemiające w wykopach – przed zasypaniem;
- g/. instalacje w tynkowe i podtynkowe – przed pokryciem ścian tynkiem;
- h/. Inne fragmenty instalacji

16.15. ODBIORY CZĘŚCIOWE

Przed odbiorem końcowym dużych oraz skomplikowanych instalacji elektrycznych należy przekazać inwestorowi poszczególne fragmenty instalacji w drodze odbiorów częściowych. W odbiorze częściowym powinien wziąć udział przedstawiciel przyszłego Użytkownika instalacji.

Z przebiegu i wyników odbioru częściowego należy sporządzić protokół. Wynik odbioru częściowego należy ponadto wpisać do dziennika robót (budowy). Odbiorowi częściowemu podlegają:

- linie zasilające do obiektów,

- wyodrębnione linie oświetleniowe np. peronów, torów
- grupy elektrycznego ogrzewania rozjazdów,
- zakończone etapy robót instalacji wewnętrznych np. instalacje oświetlenia i gniazd wtyczkowych, instalacja odgromowa.

16.16. ODBIORYKOŃCOWE

Odbiór końcowy przeprowadza się na podstawie technicznych warunków odbioru robót przy przestrzeganiu ogólnych zasad odbioru obiektów.

Odbiór końcowy robót wykonanych w obiekcie dokonywany przez Inżyniera może być połączony z odbiorem mających na celu przekazanie obiektu Użytkownikowi do eksploatacji.

Odbiór końcowy powinien być poprzedzony technicznymi odbiorami częściowymi.

Przed przystąpieniem do odbioru końcowego wykonawca robót jest zobowiązany do:

- przygotowania dokumentów potrzebnych do należytej oceny wykonanych robót będących przedmiotem odbioru a w szczególności: umowy wraz z jej późniejszymi uzupełnieniami i uzgodnieniami, protokołów i zaświadczeń z dokonanych prób montażowych, dziennika robót (budowy), aktualną dokumentację powykonawczą, inwentaryzację geodezyjną, instrukcje eksploatacji urządzeń,
- umożliwienia komisji odbioru zapoznania się z wyżej wymienionymi dokumentami i przedmiotem odbioru.

Przy dokonywaniu odbioru końcowego należy:

- sprawdzić zgodność wykonywanych robót z umową, dokumentacją projektowo- kosztorysową, warunkami technicznymi wykonania, normami i przepisami,
- sprawdzić udokumentowanie, jakości materiałów i urządzeń,
- sprawdzić udokumentowanie, jakości wykonanych robót odpowiednimi protokołami prób montażowych, sprawdzając przy tym również wykonanie zleceń i ustaleń zawartych w protokołach prób i odbiorów.
- w przypadku odbioru całości obiektu, sprawdzić czy odbierany obiekt spełnia warunki zasad prawidłowej eksploatacji i może być Użytkowany lub stwierdzić istniejące wady i usterki,

Z odbioru końcowego powinien być spisany protokół podpisany przez upoważnionych przedstawicieli Inżyniera i oddającego wykonany obiekt (lub roboty) i przez osoby biorące udział w czynnościach odbioru. Protokół powinien zawierać ustalenia poczynione w toku odbioru, stwierdzone ewentualne wady i usterki oraz uzgodnione terminy ich usunięcia.

Odbiorowi końcowemu podlegają:

- zasilanie obiektów

- oświetlenie terenu stacji
- elektryczne ogrzewanie

16.17. ODBIORY OSTATECZNE

Przekazanie obiektu do eksploatacji może się odbyć po odbiorze całości robót (w tymi elektrycznych) wykonanych w obiekcie, po odbiorze końcowym i stwierdzeniu usunięcia wad i usterek oraz wykonania zaleceń.

16.18. PRZEPISY ZWIĄZANE

Należy stosować aktualne przepisy prawne, normy i normatywy dotyczące zakresu prac charakterystycznych dla niniejszej inwestycji.